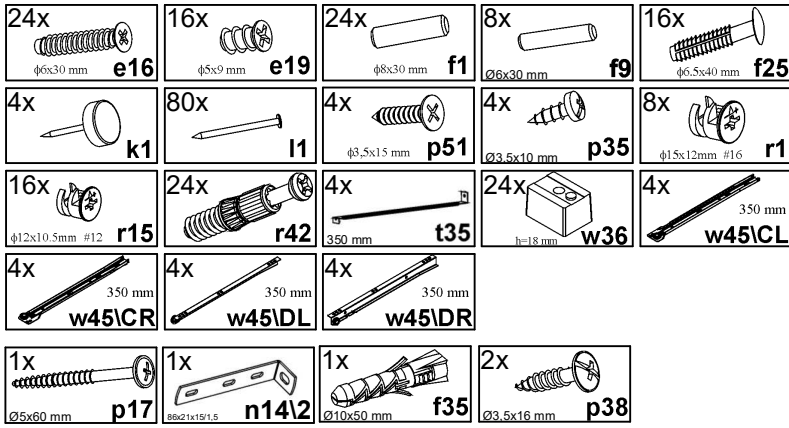
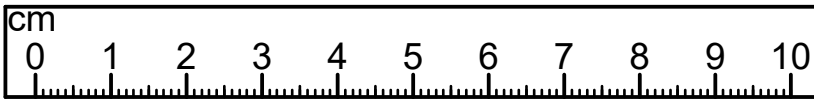


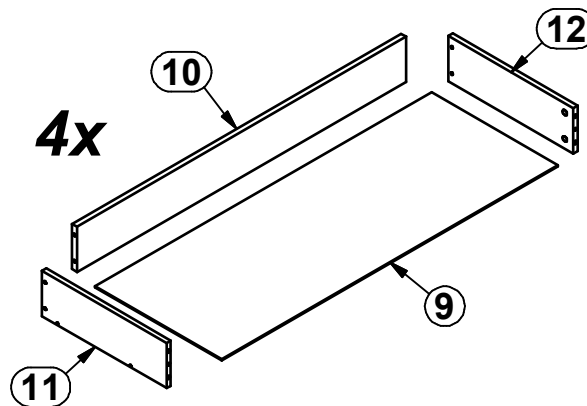
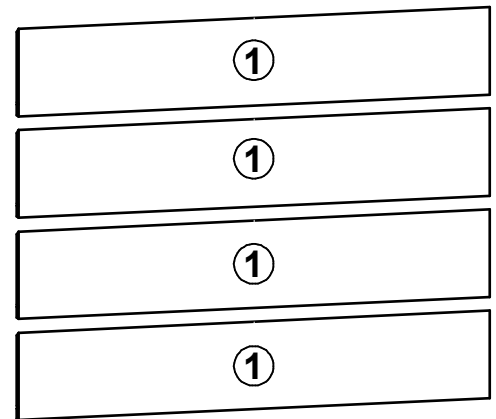
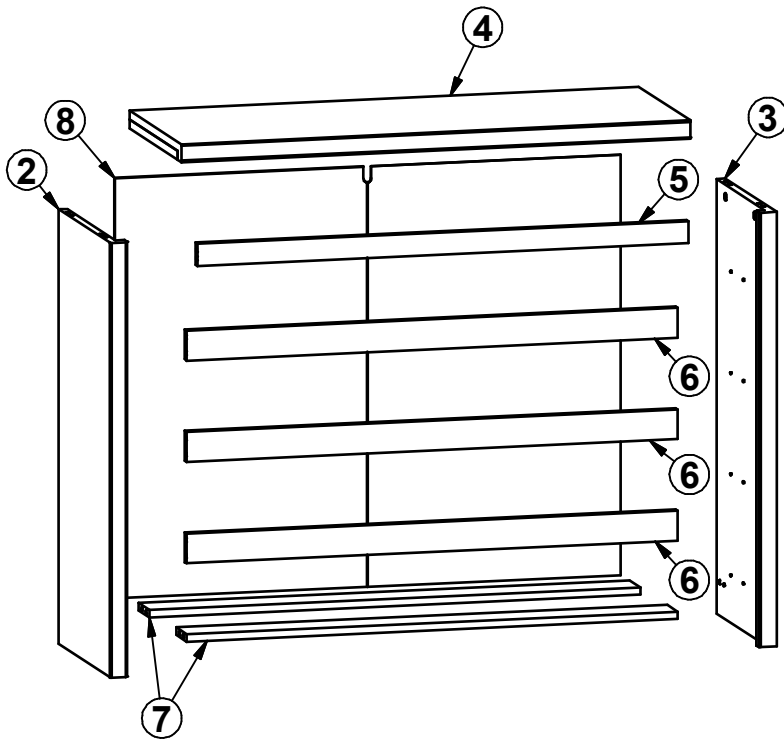
A S566-KOM4S

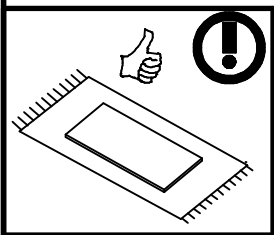
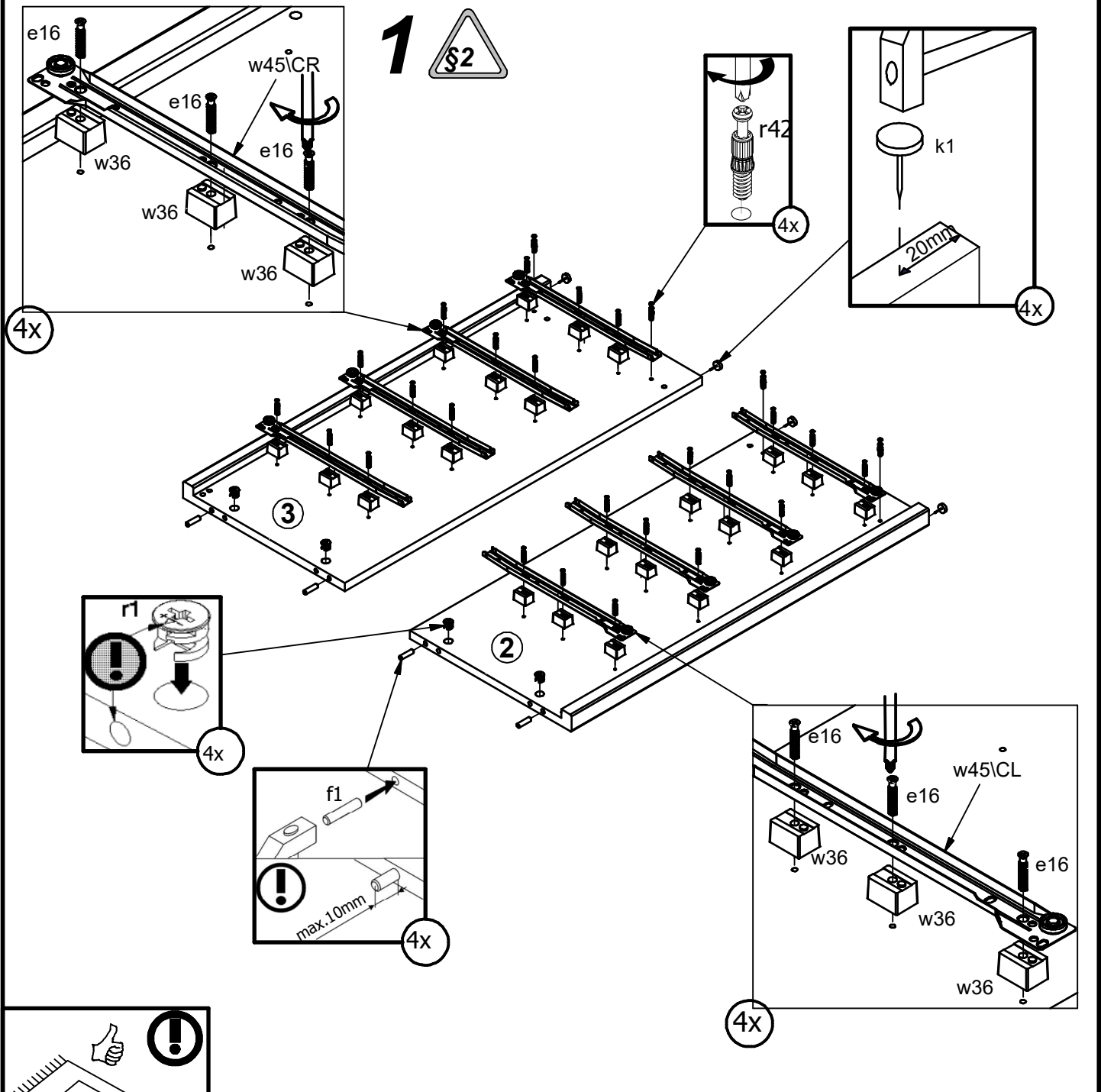
24270021/01, 24270016/04, 24270021/02

2 / 10

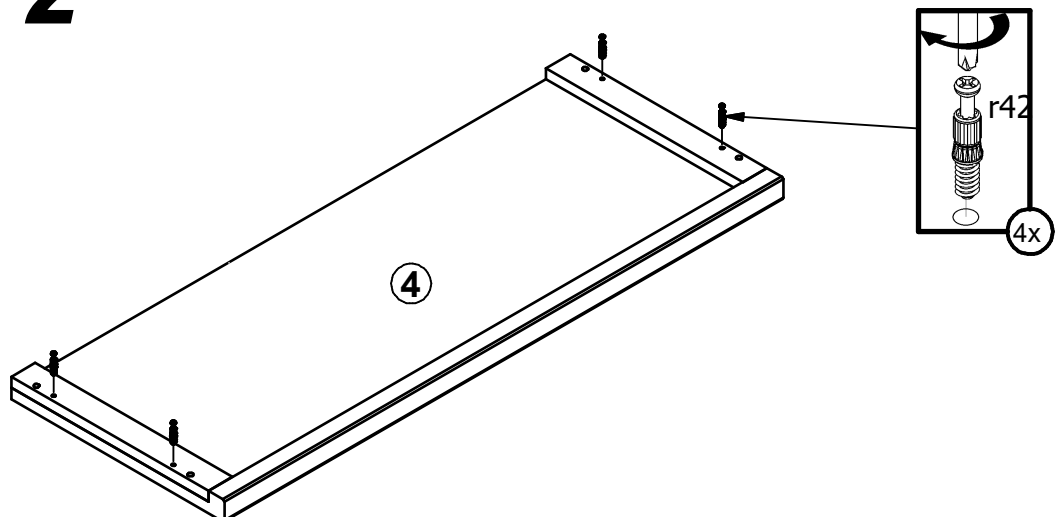


A	B1	B2	C1	C2	C3	D
1	S566-0001		968	176	15	3/3
2	S566-1001		876	396	36	1/3
3	S566-1002		876	396	36	1/3
4	S566-2001		1046	399	36	2/3
5	S566-4001		1009	44	15	2/3
6	S566-4003		1009	60	15	2/3
7	S566-4004		1009	82	15	2/3
8	S566-9301		847	1039	2,5	1/3
9	WSP-9288		944	355	2,5	2/3
10	ZS7-5030		924	110	15	1/3
11	ZS7-521		350	110	12	1/3
12	ZS7-522		350	110	12	1/3

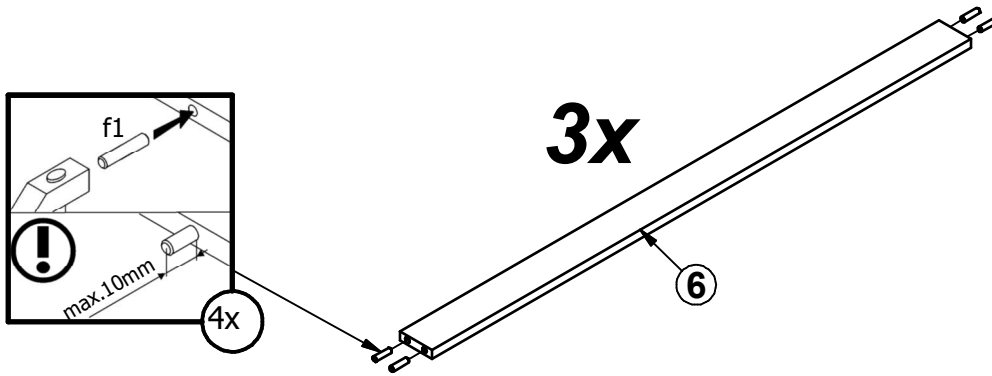




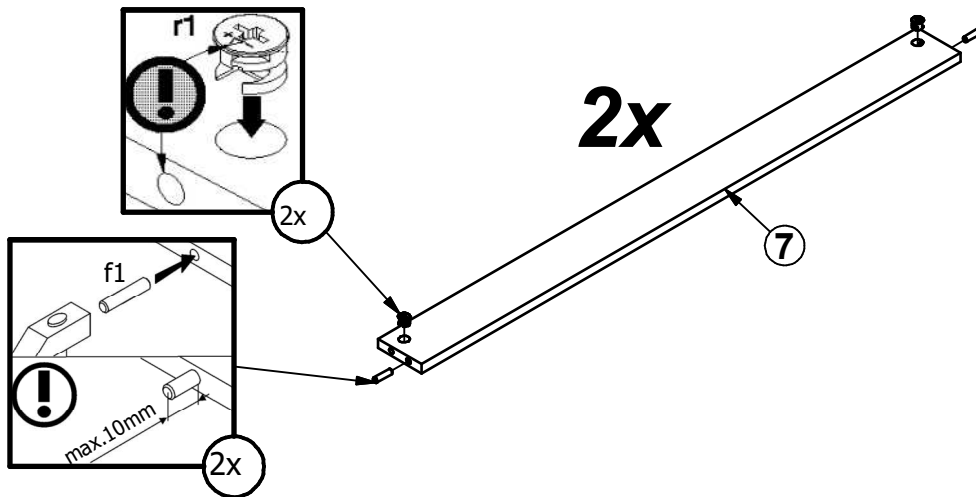
2



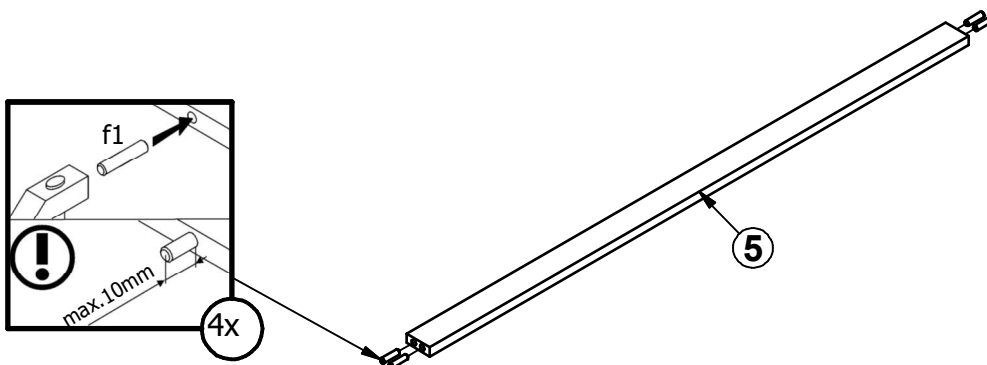
3



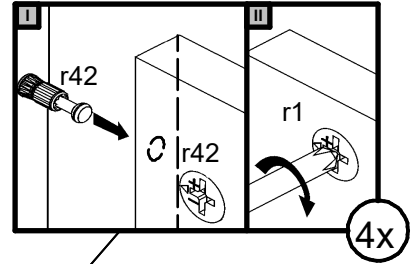
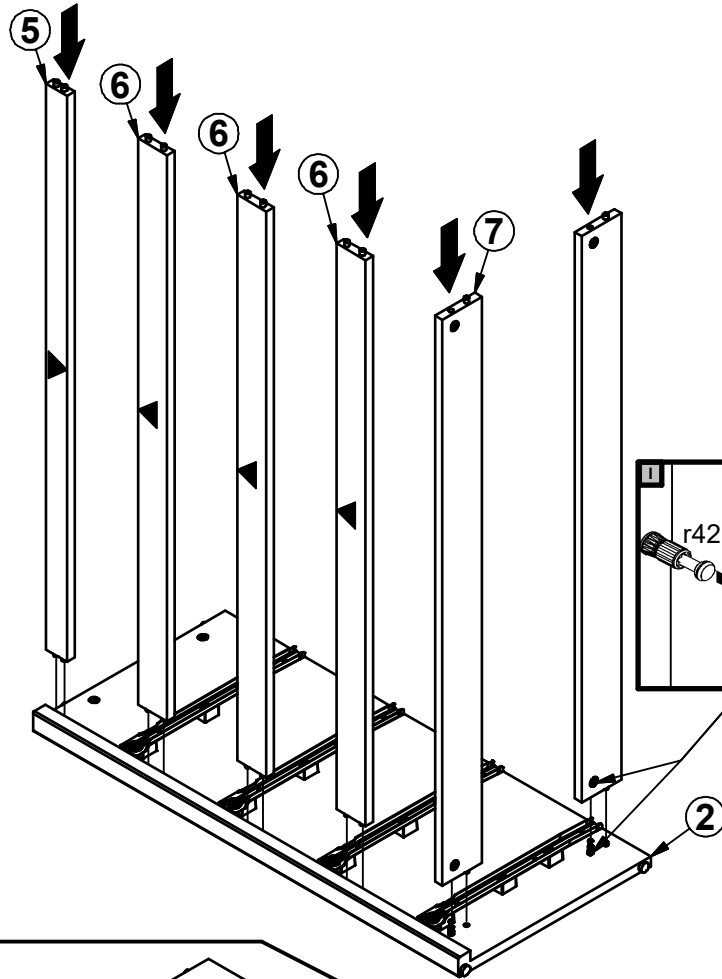
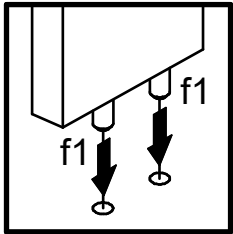
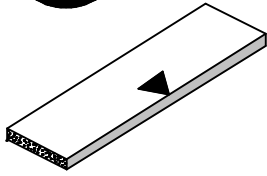
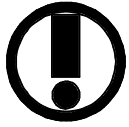
4



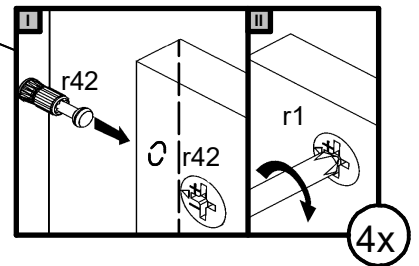
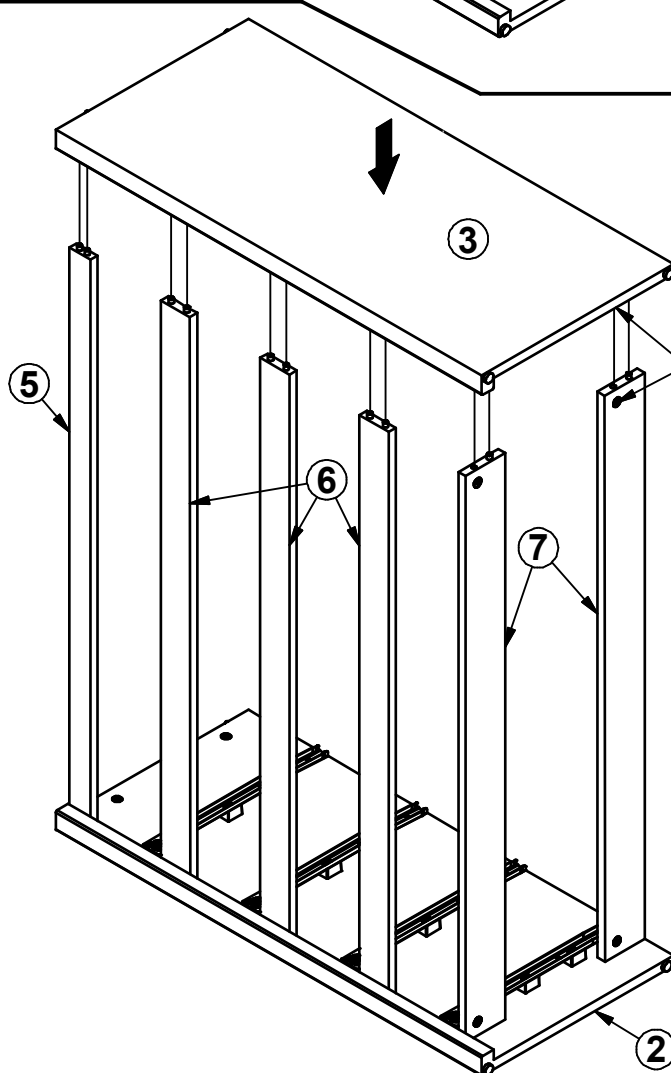
5



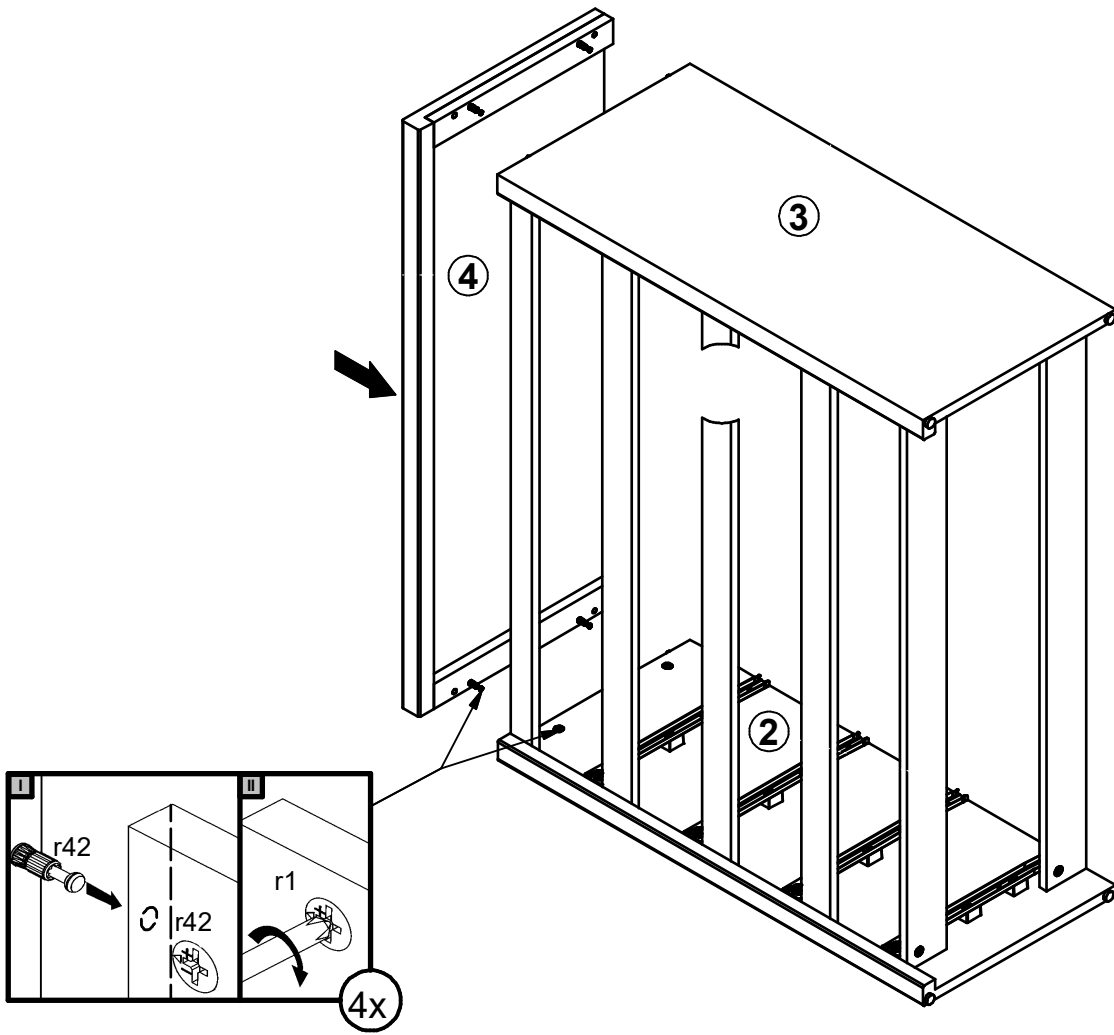
6



7

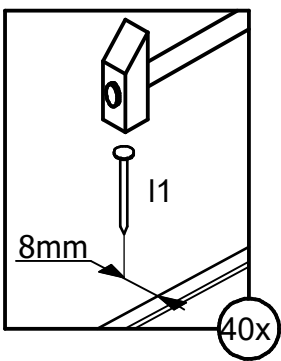
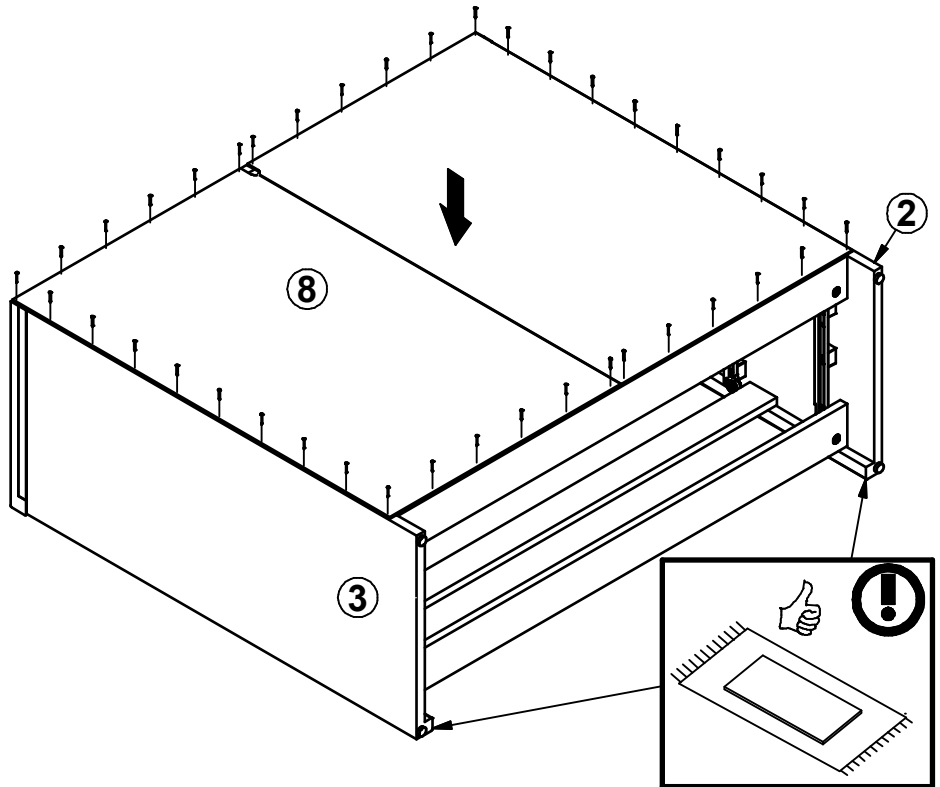
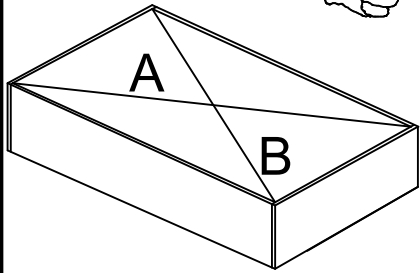


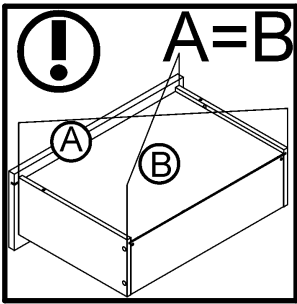
8



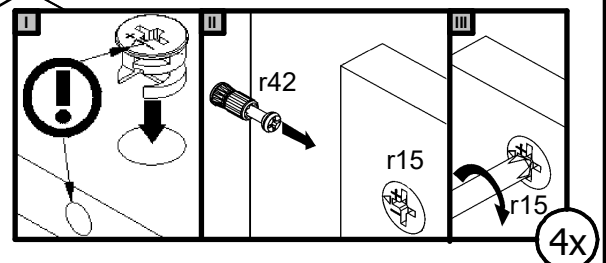
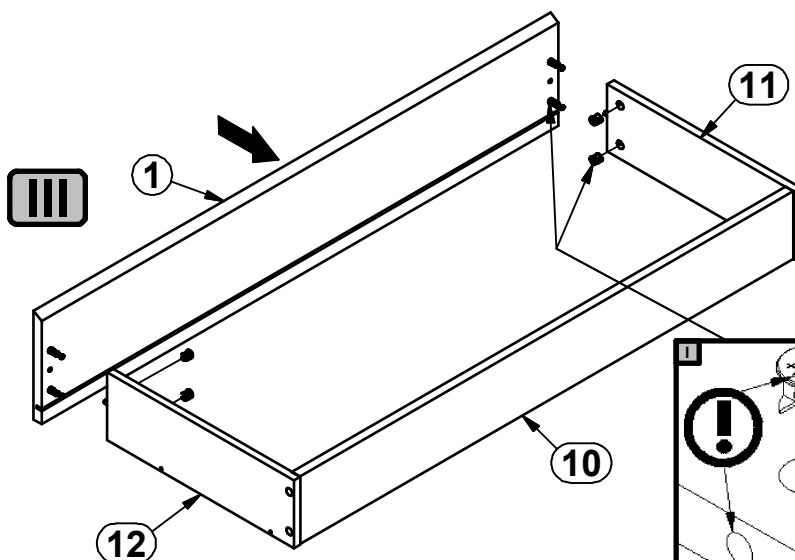
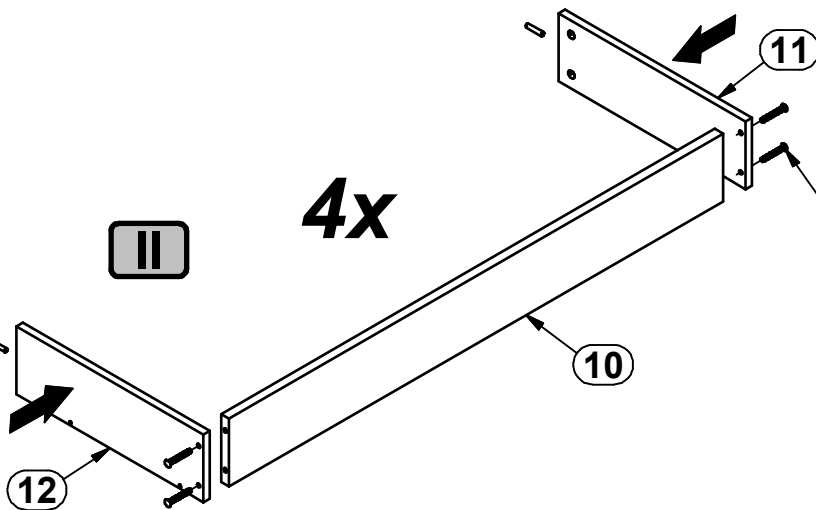
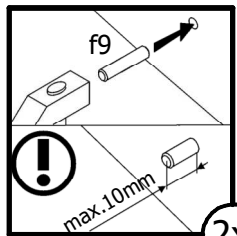
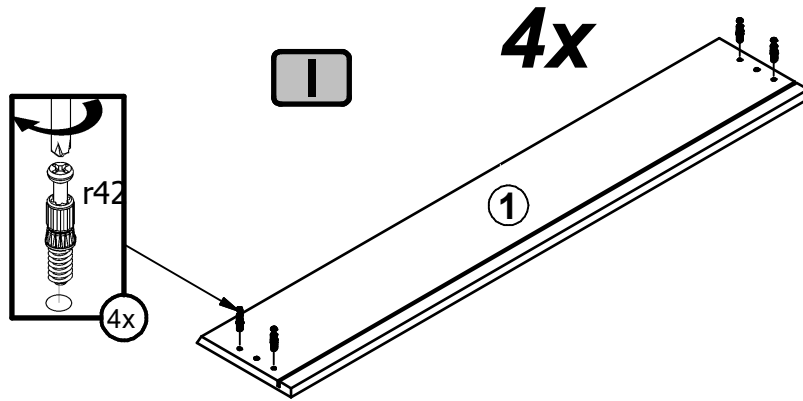
⚠ A=B 👍

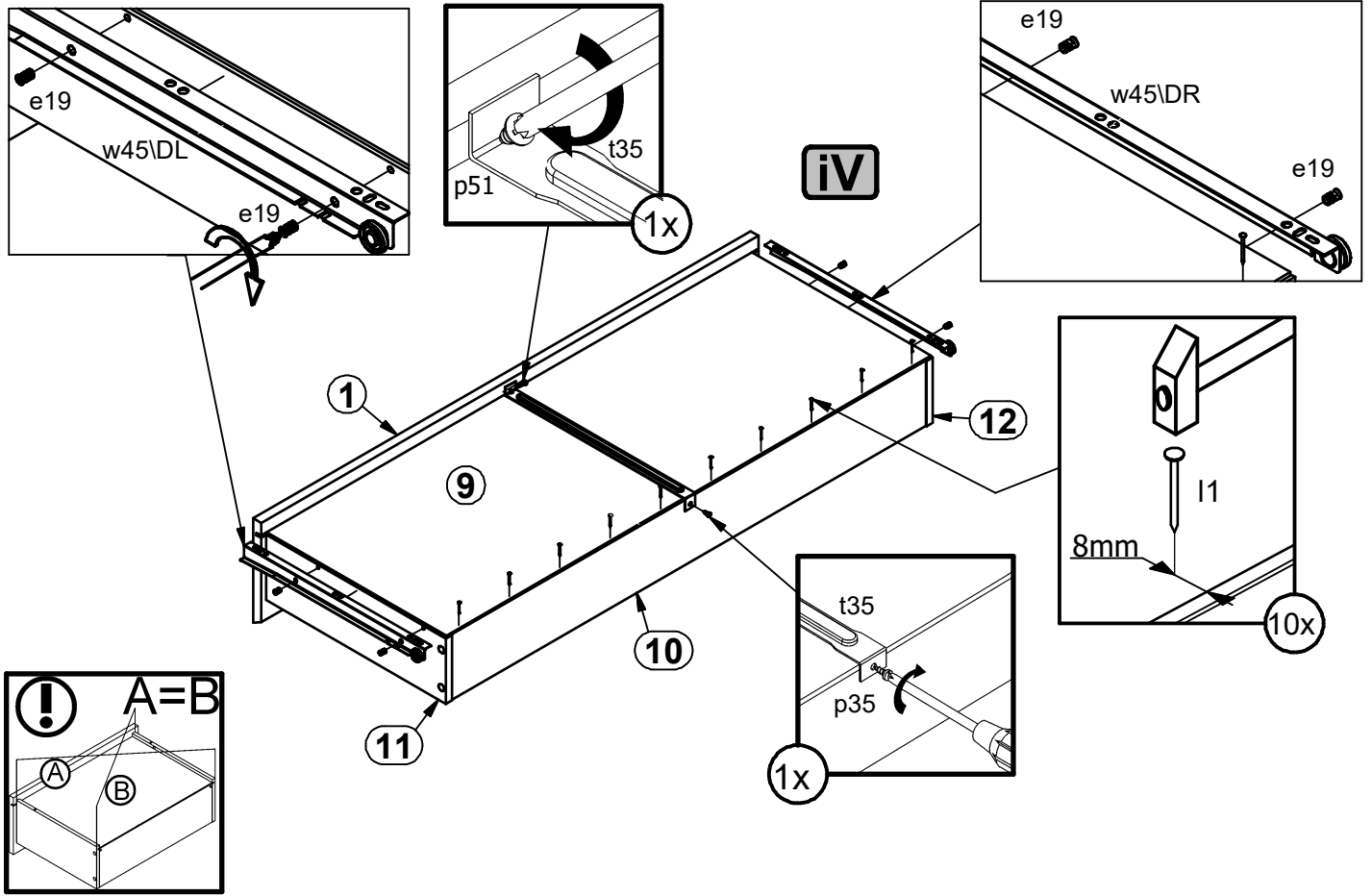
9





10





11

