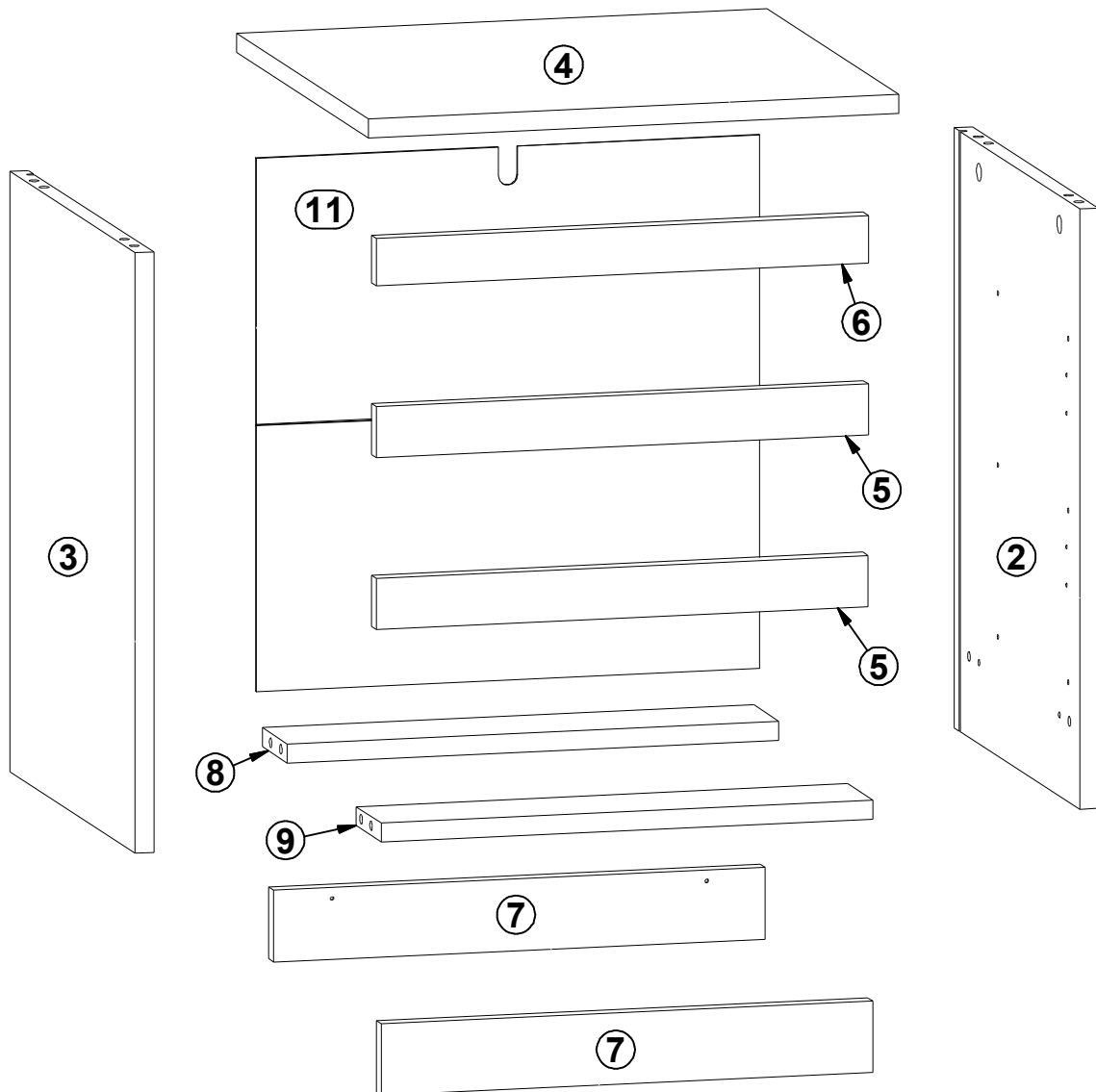
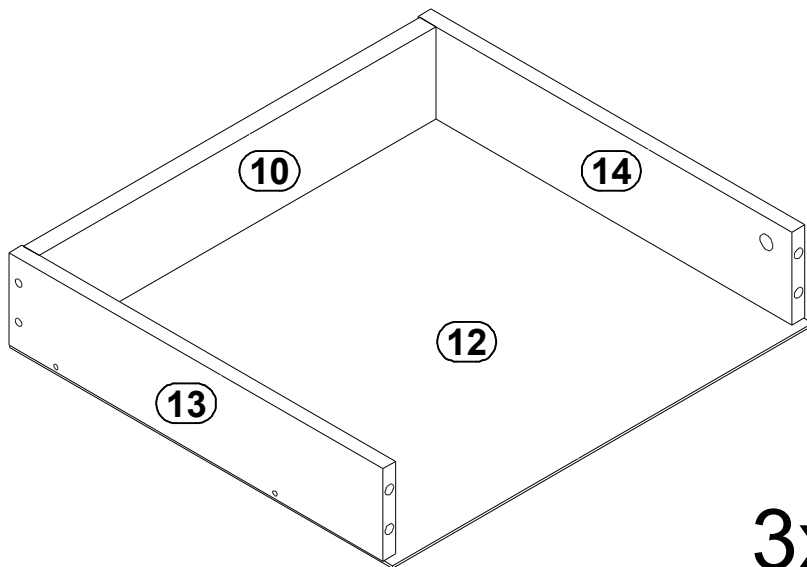
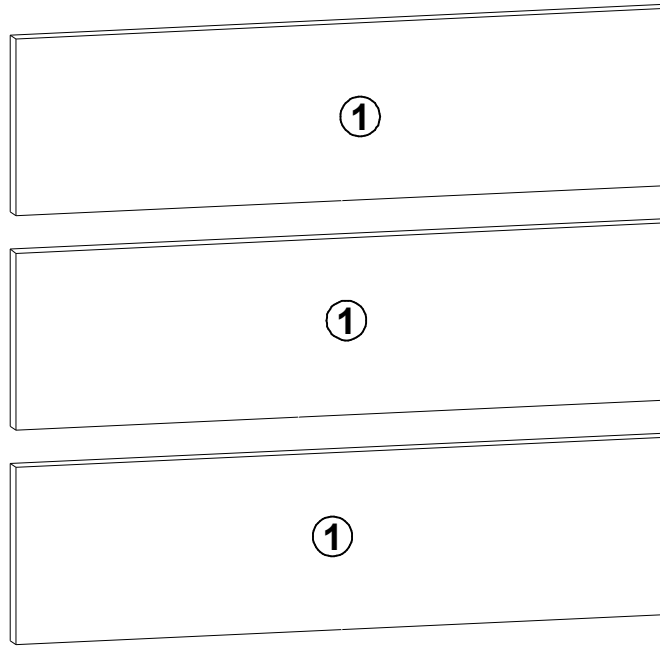
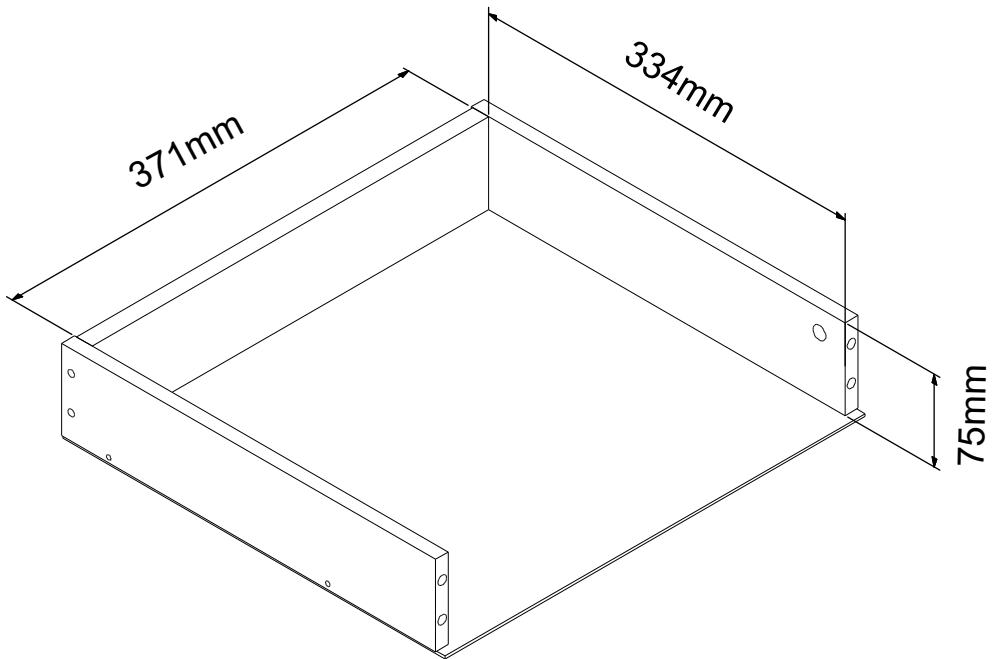
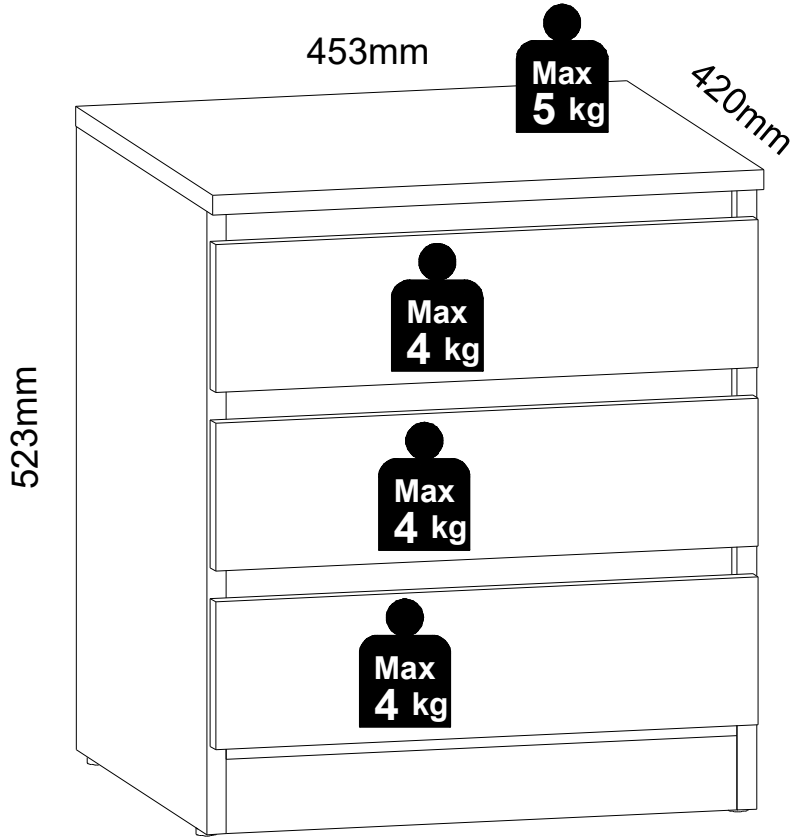


A	B1	B2	C1	C2	C3	D
1	L141-0005	-	446	119	16	1/1
2	L141-1005	-	503	400	16	1/1
3	L141-1006	-	503	400	16	1/1
4	L141-2002	-	453	420	16	1/1
5	L141-4004	-1	420	43	16	1/1
6	L141-4005	-	420	40	16	1/1
7	L141-4006	-	420	60	16	1/1
8	L141-4010	-	420	80	16	1/1
9	L141-4011	-	420	80	16	1/1
10	L141-5402	-	371	75	15	1/1
11	L141-9302	-	447	430	2,5	1/1
12	WSP-9543	-	393	358	2,5	1/1
13	WSR1-5005	-	350	75	12	1/1
14	WSR1-5006	-	350	75	12	1/1

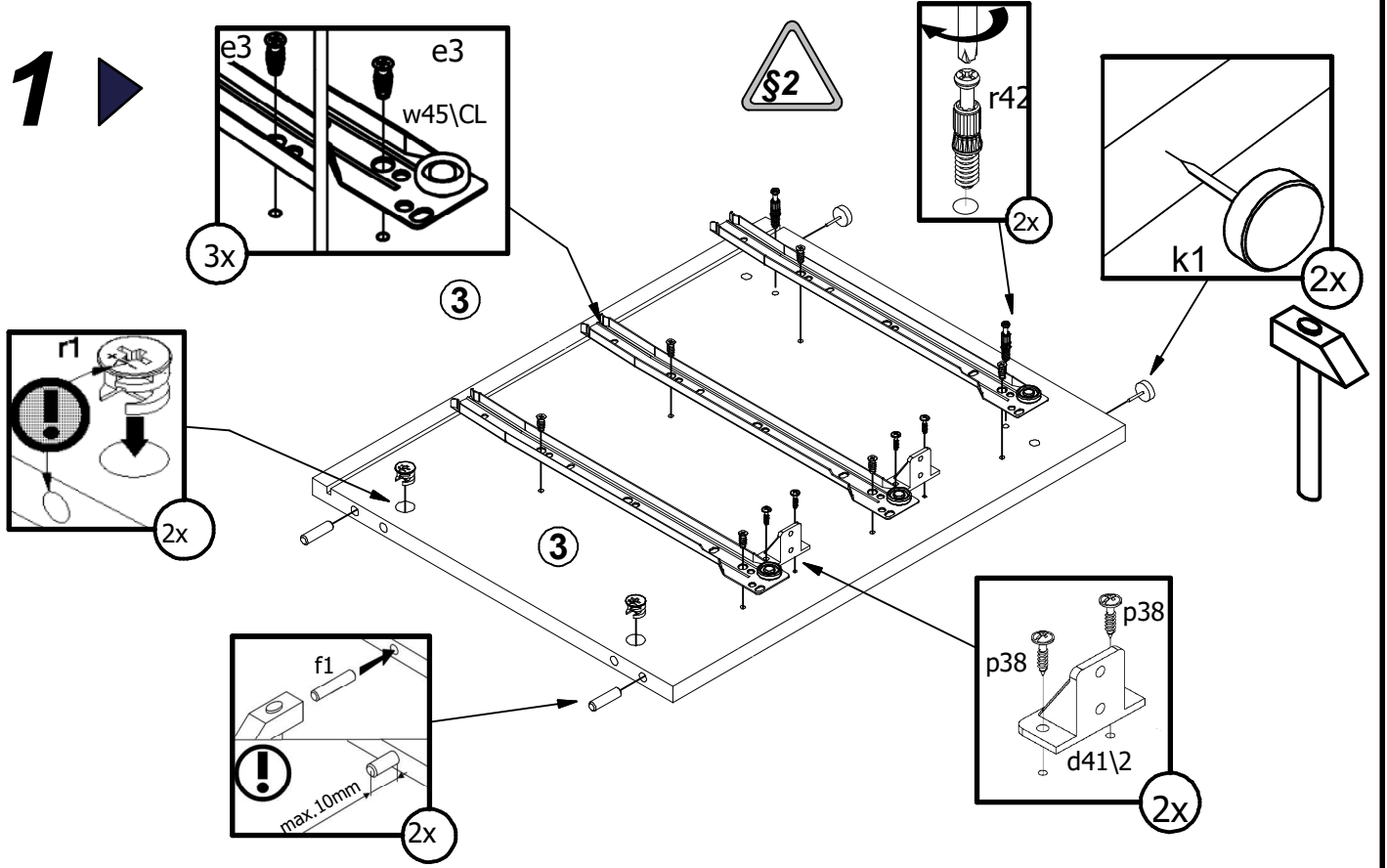




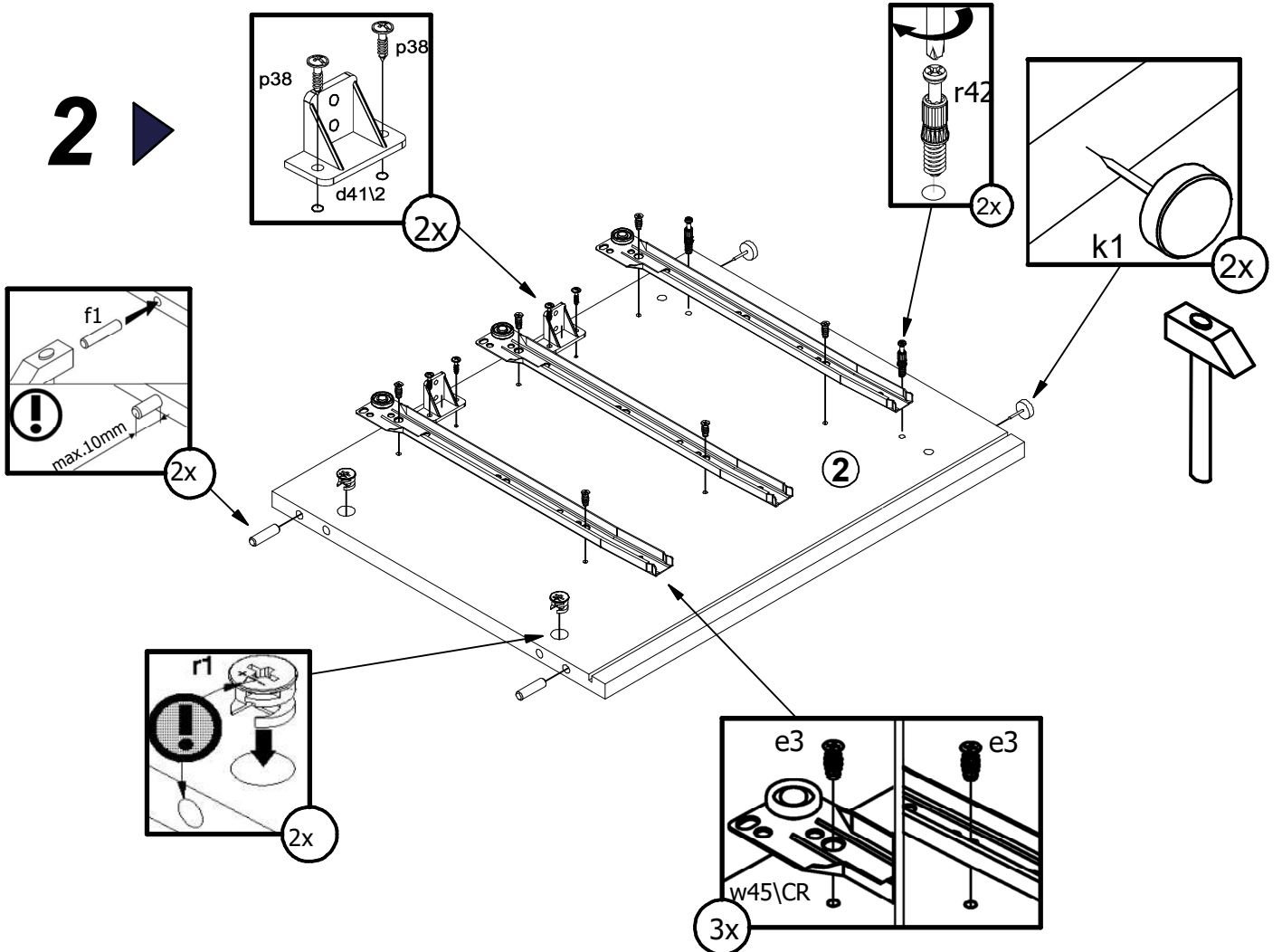
3x

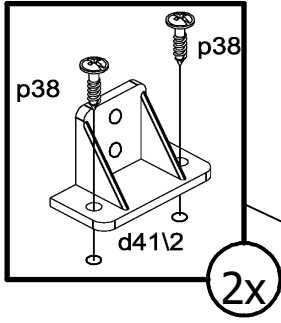


1 ▶

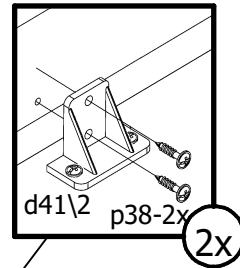
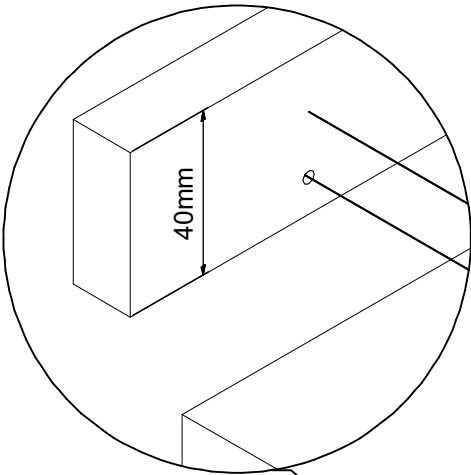
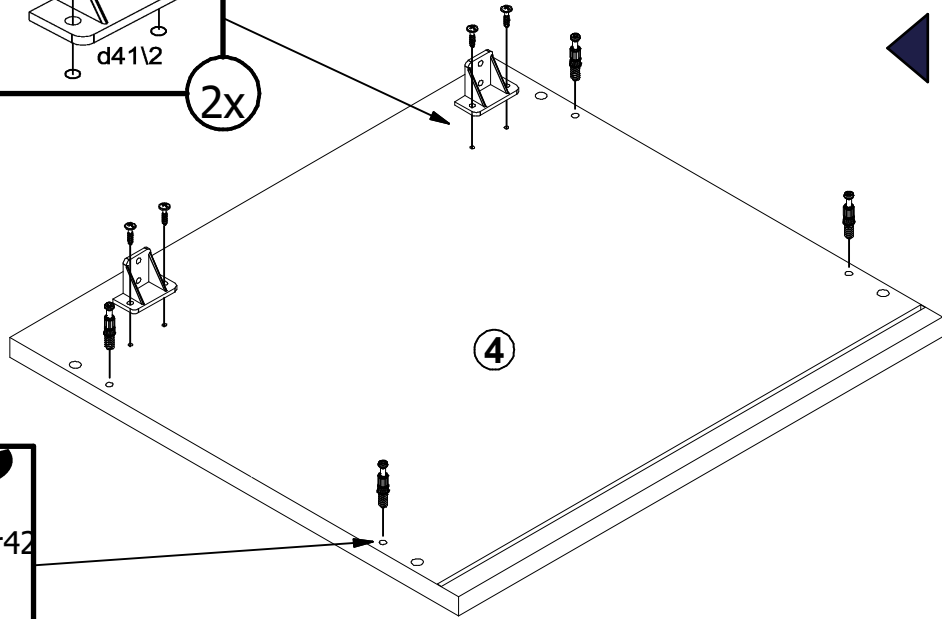
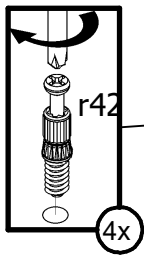


2 ▶





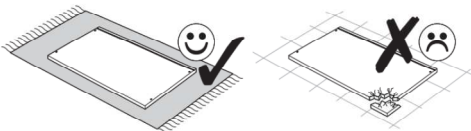
3

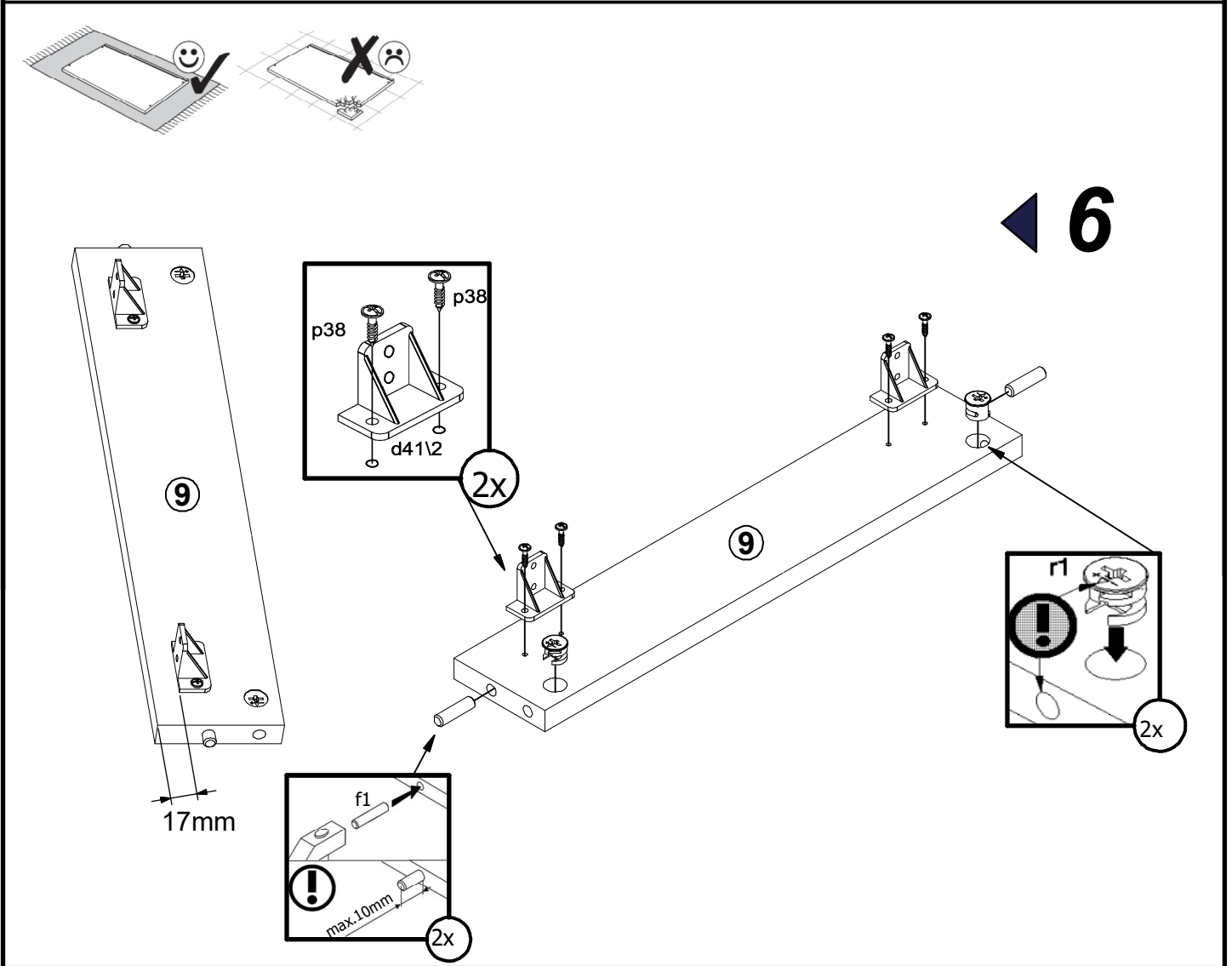
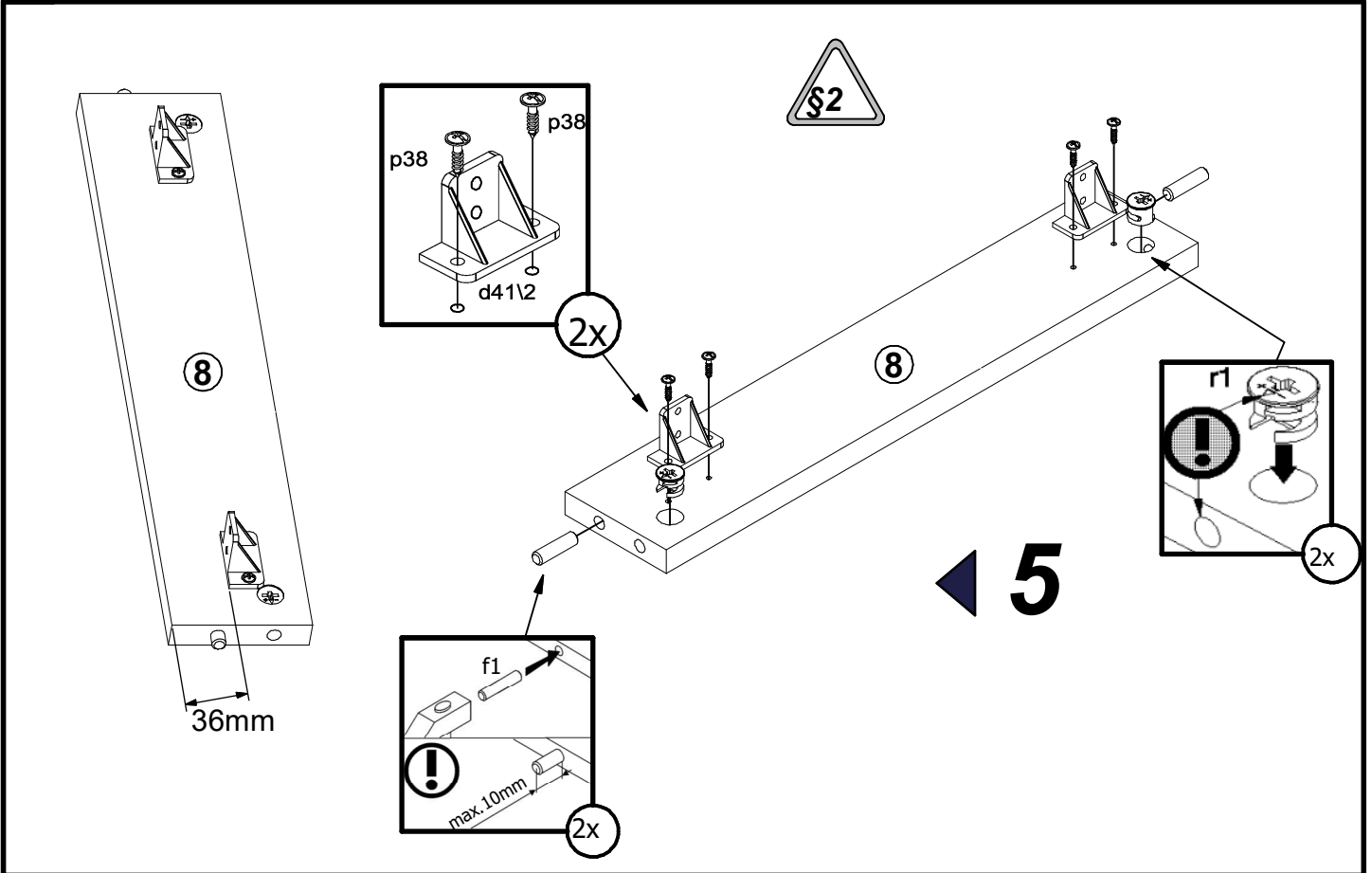


6

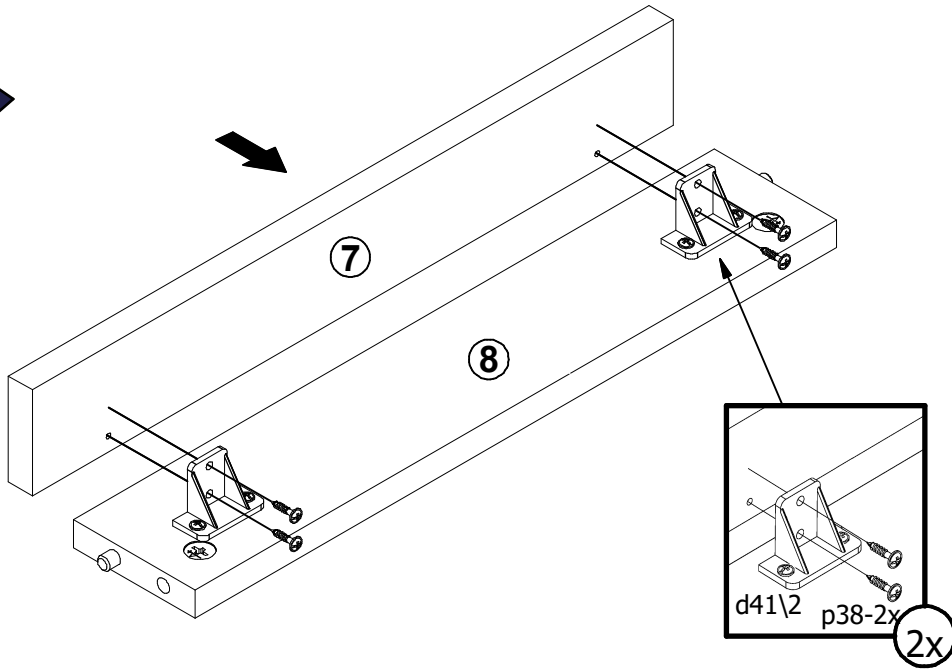
4

4

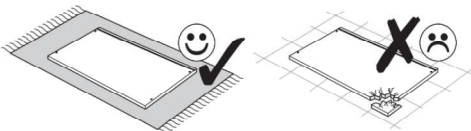
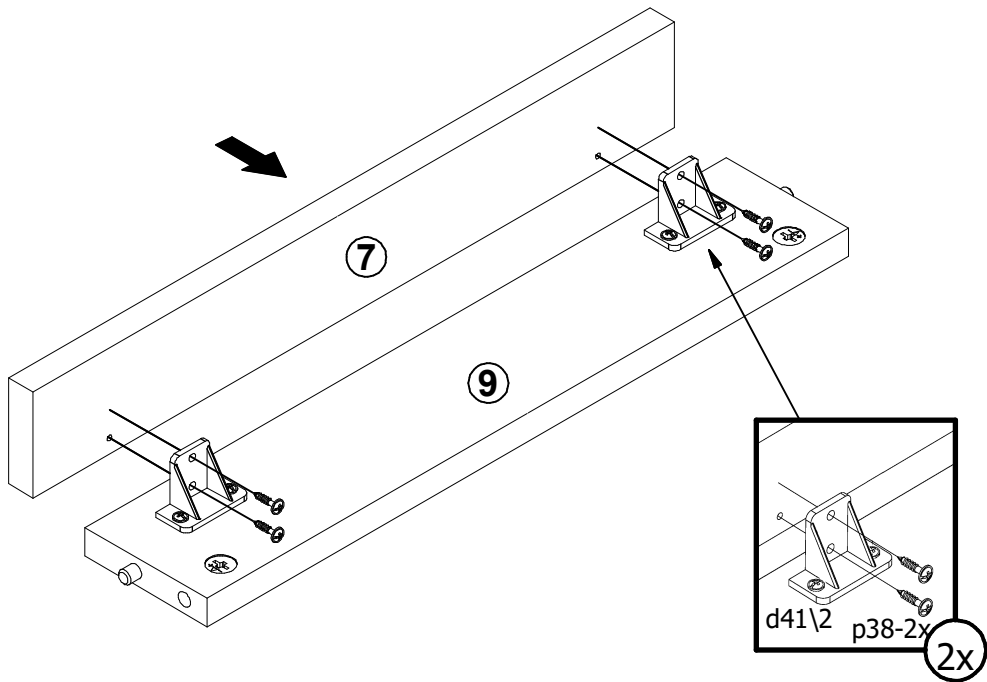




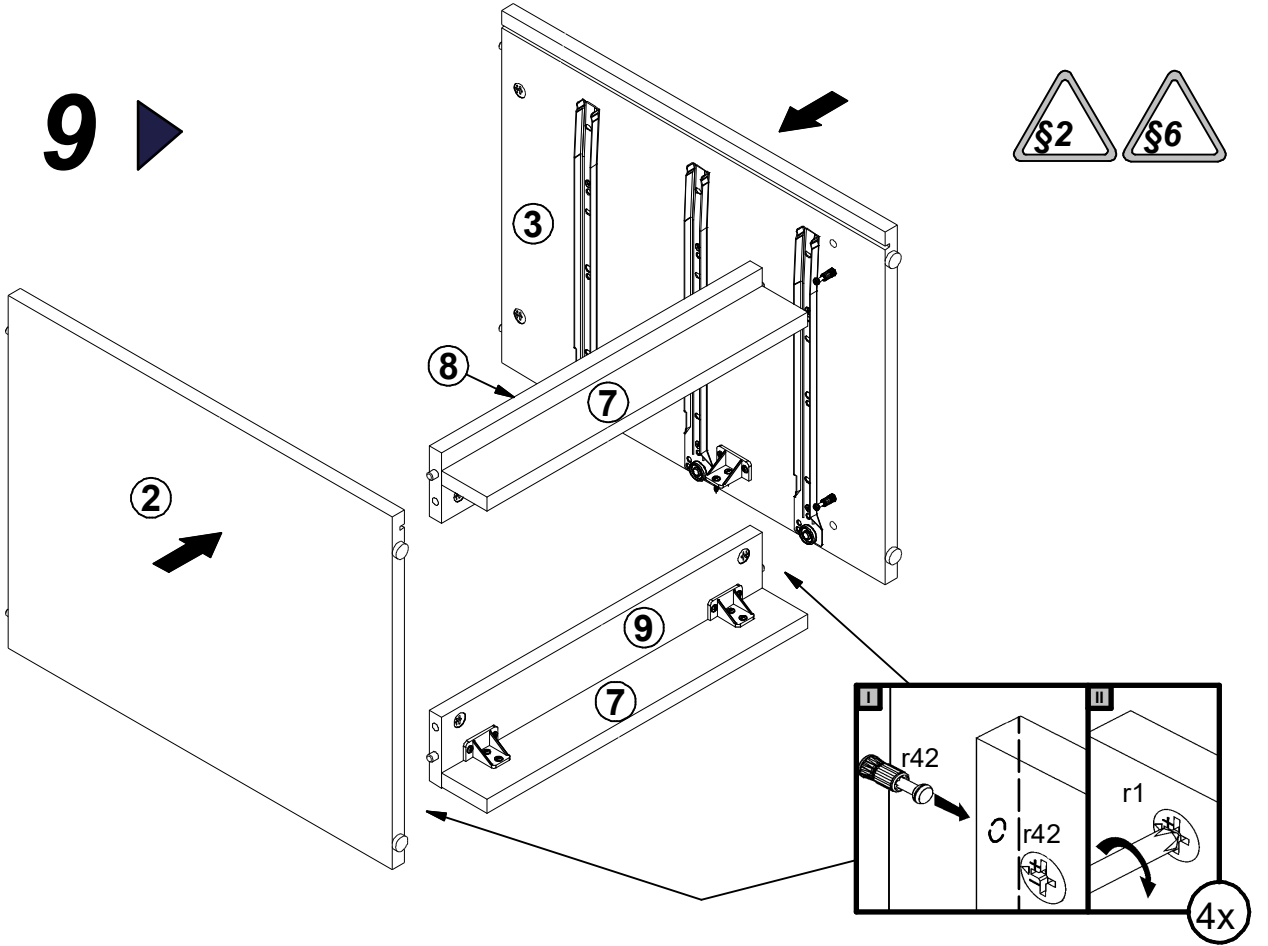
7 ▶



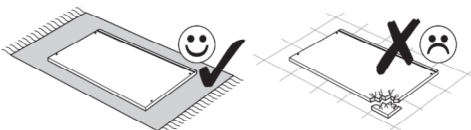
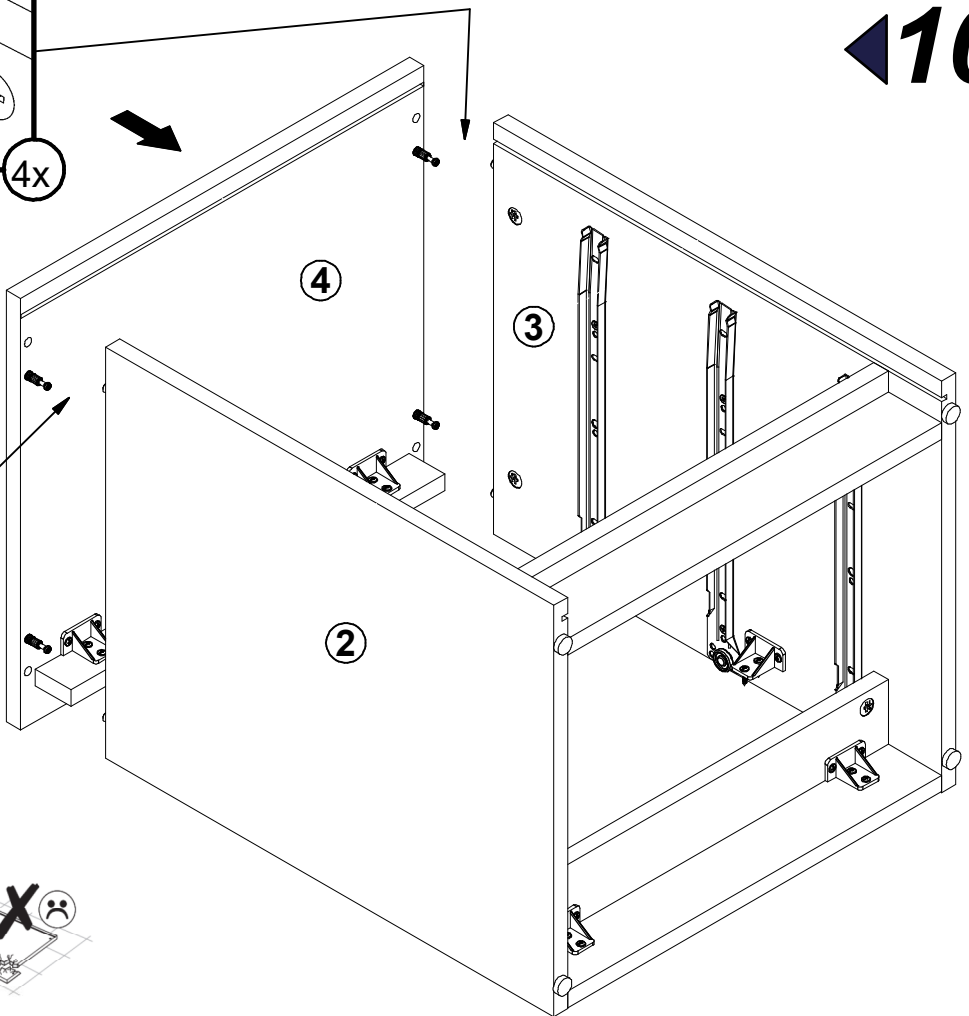
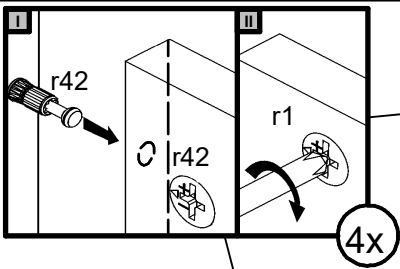
8 ▶



9 ▶

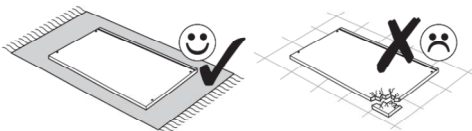
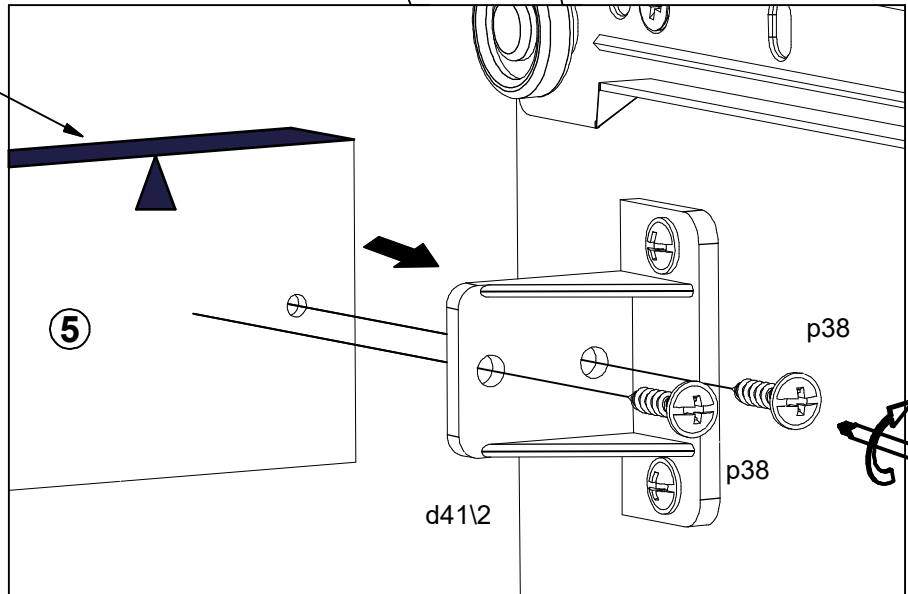
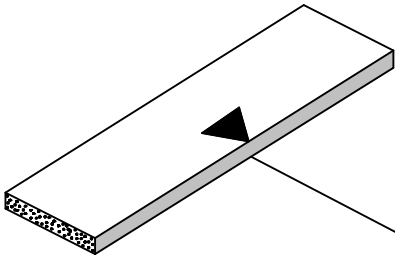
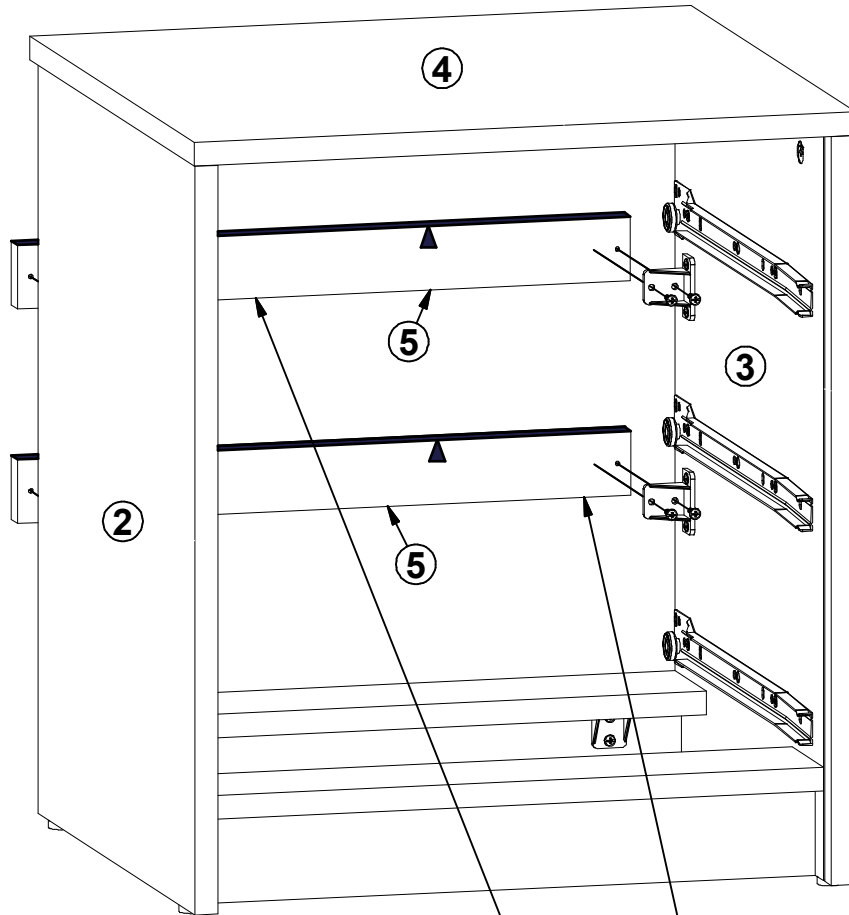


◀ 10

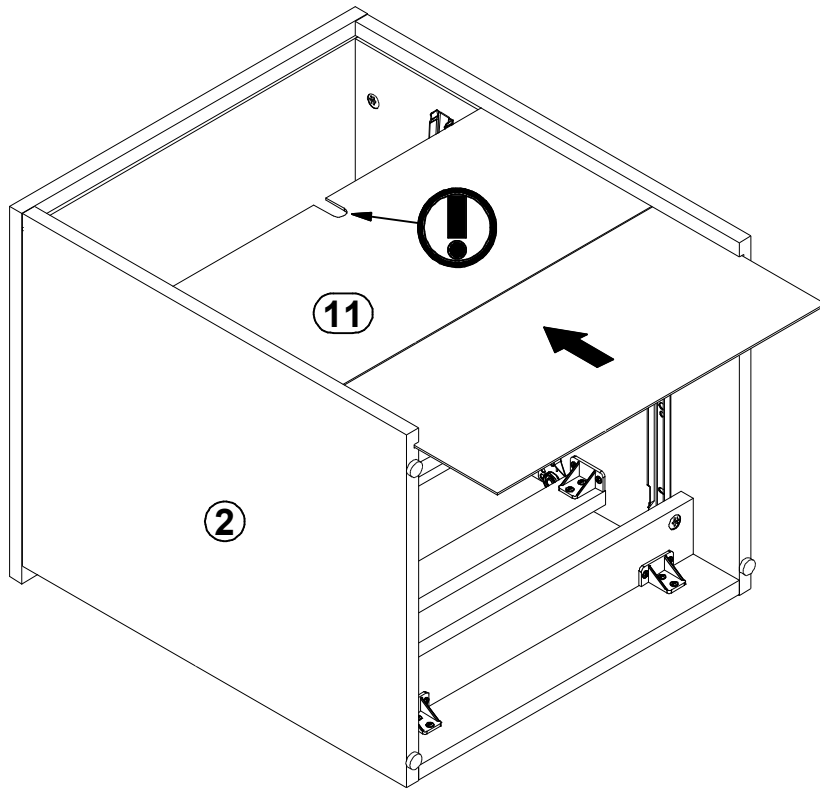




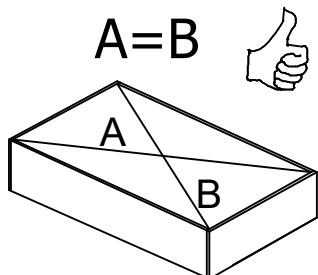
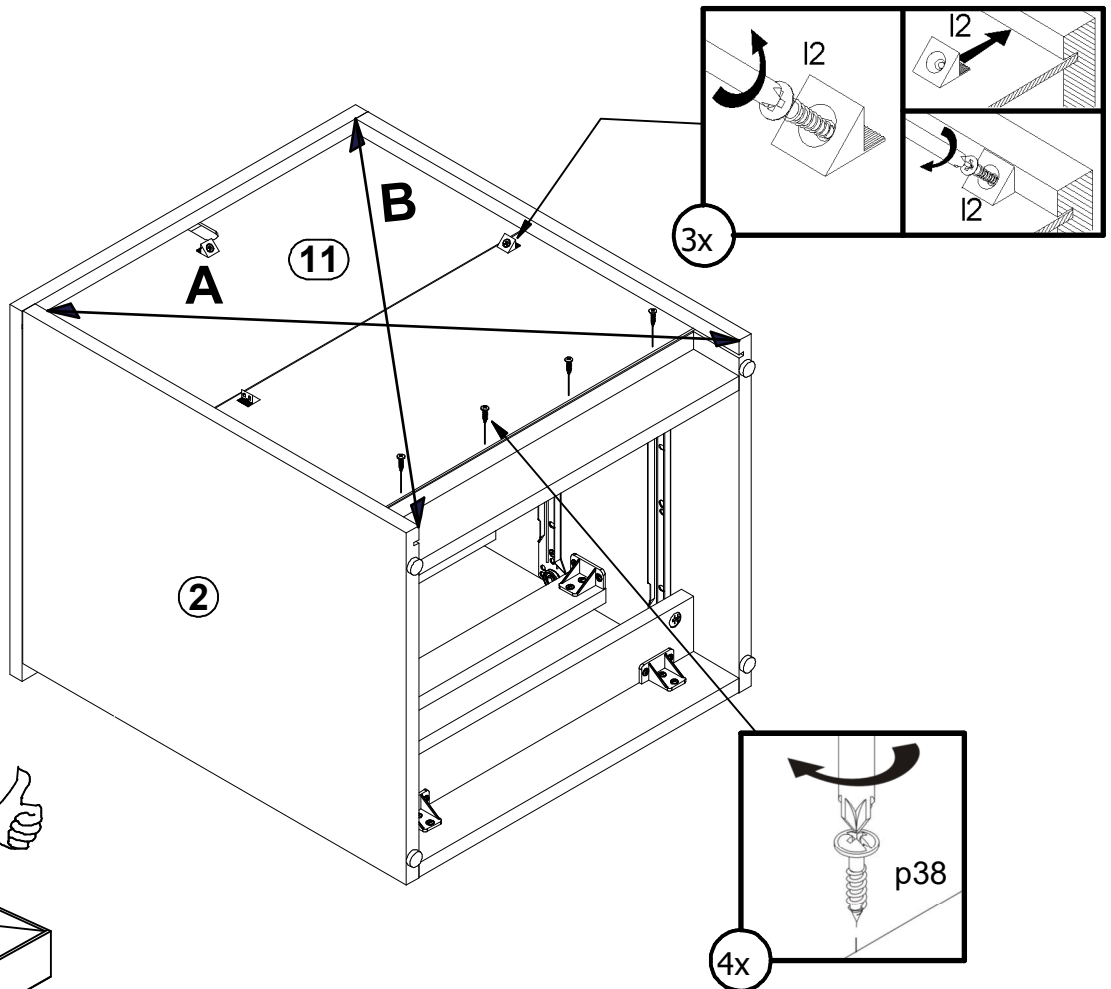
11 ▶

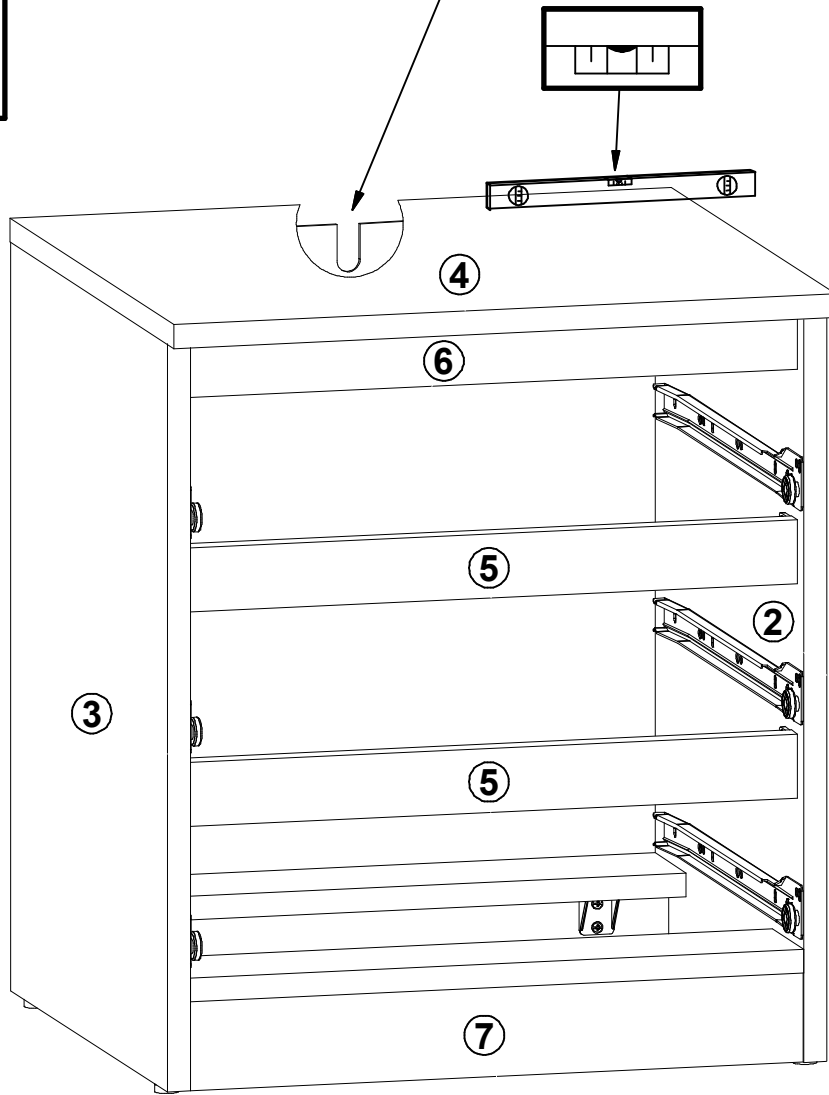
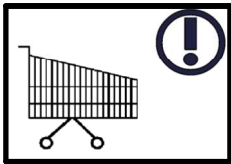
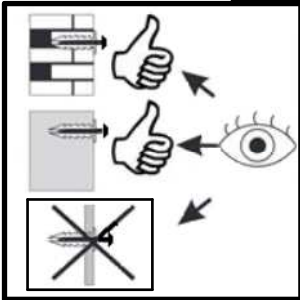
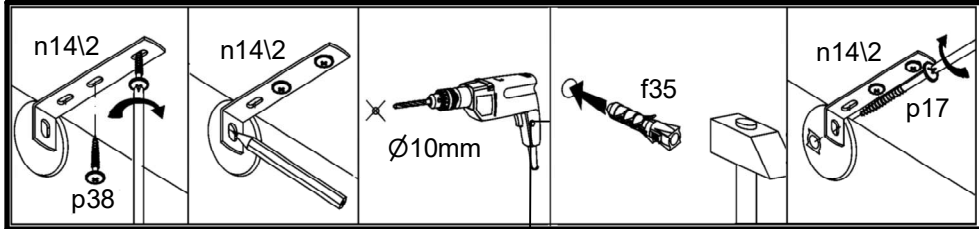


12 ▶

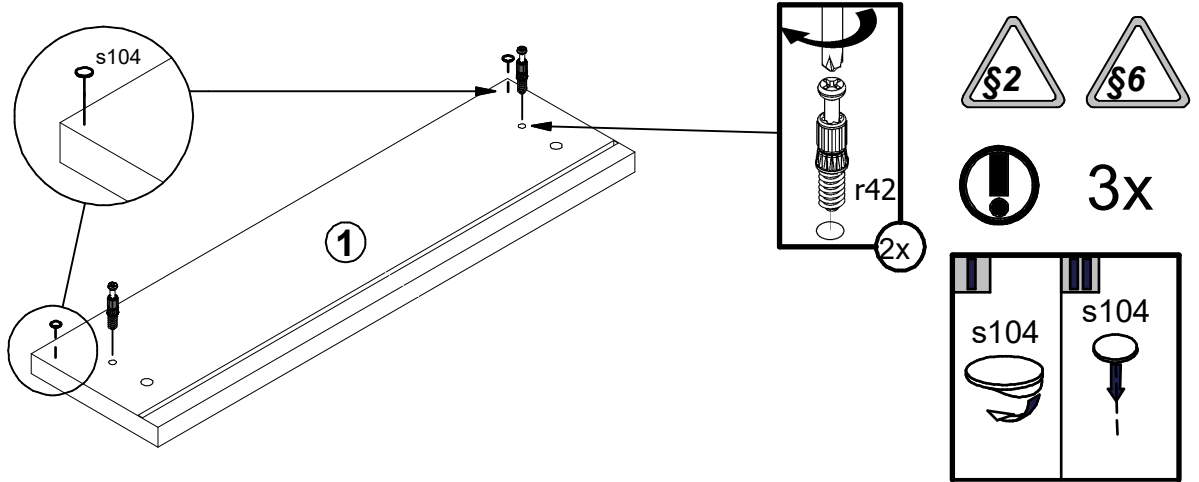


13 ▶

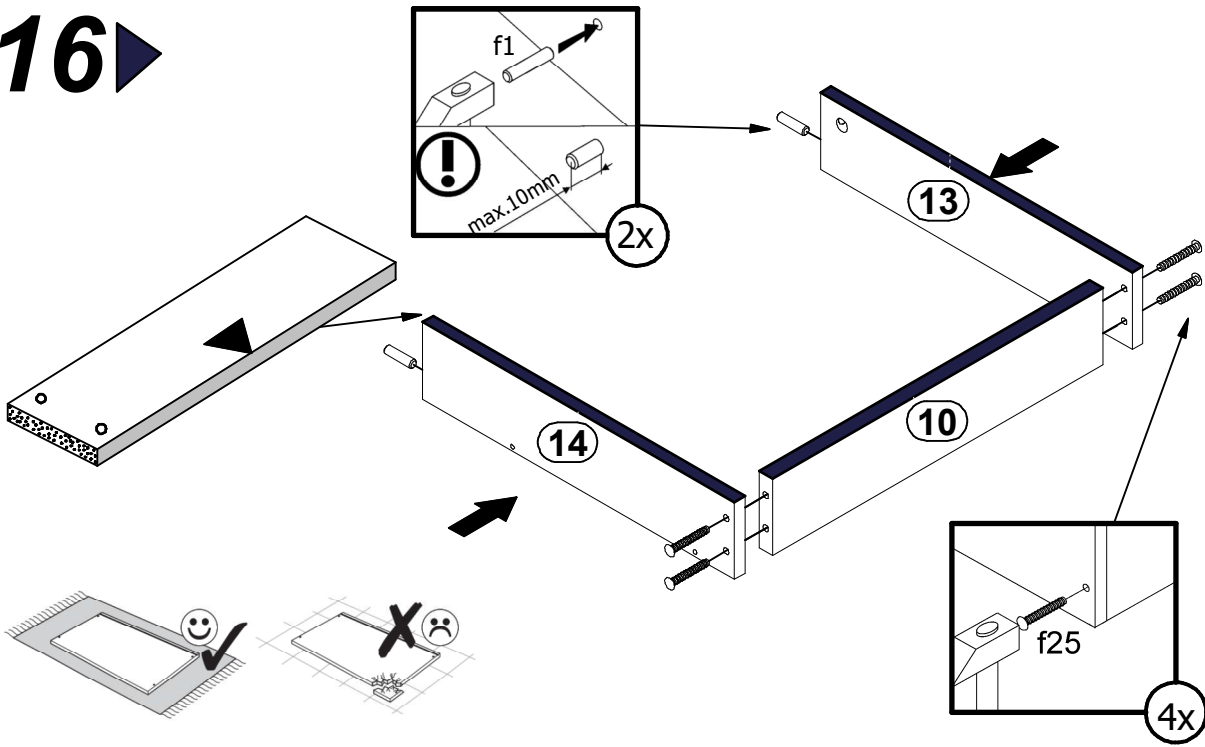




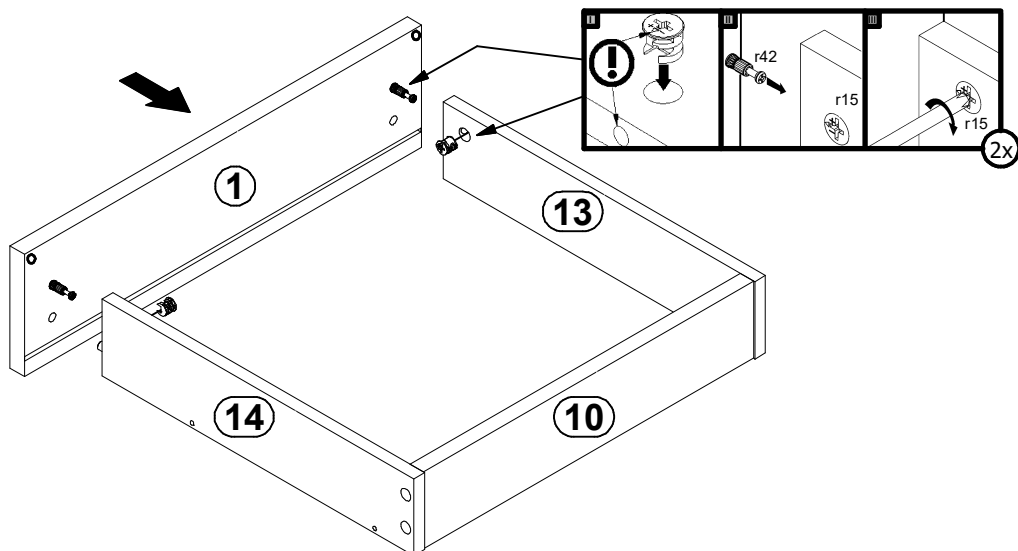
15 ▶



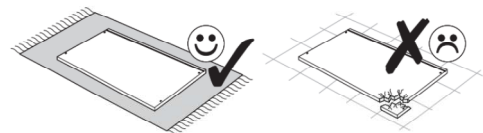
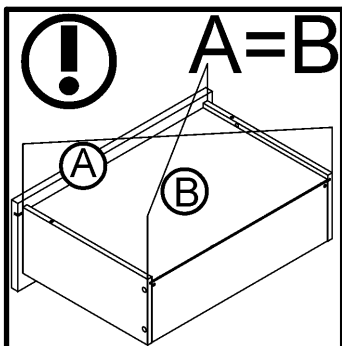
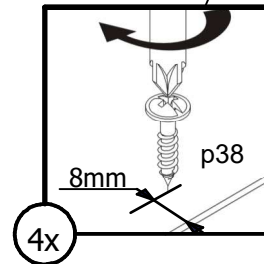
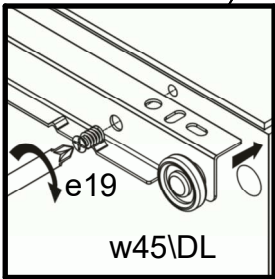
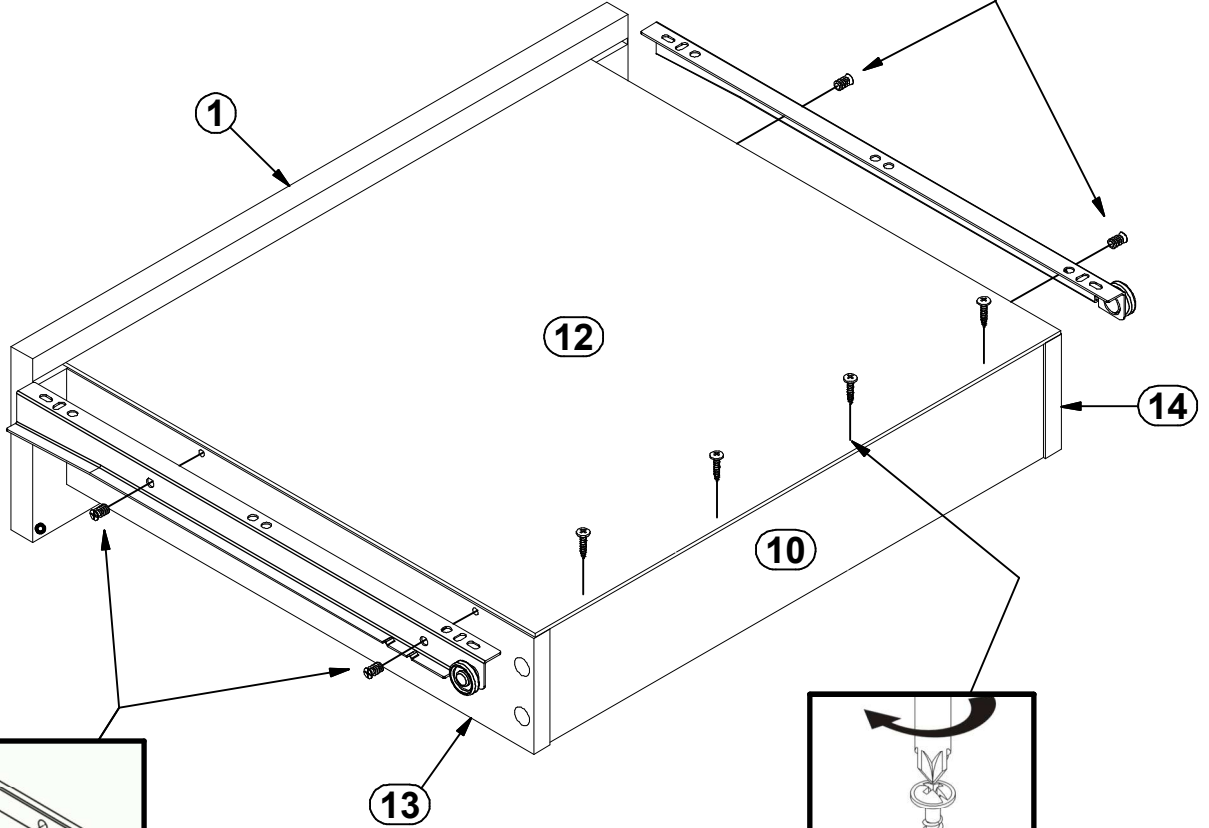
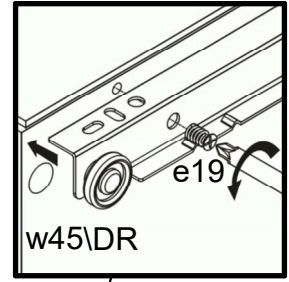
16 ▶



17 ▶



18 ▶



◀ 19

