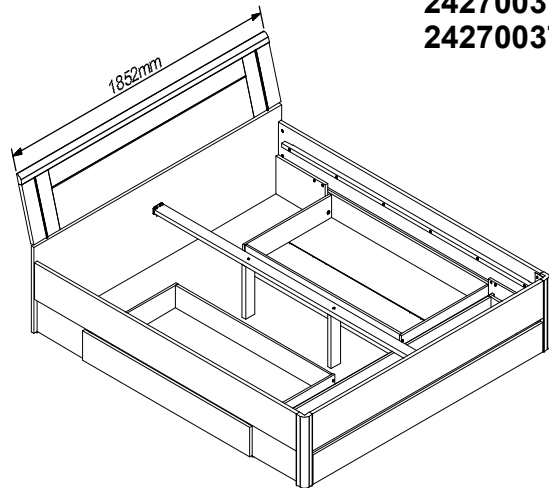


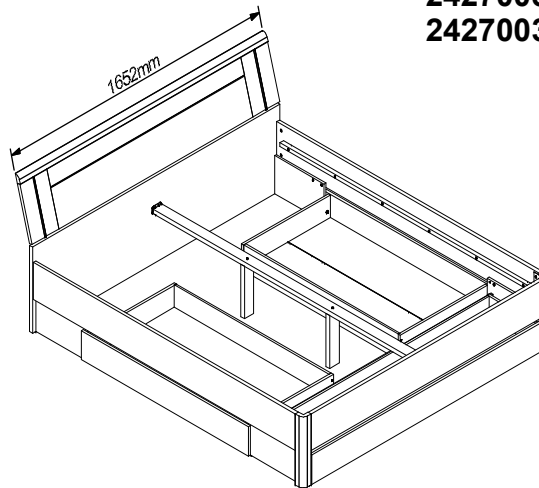
**LOZ3S\_180**

- 24270037/10
- 24270037/15
- 24270029/01
- 24270037/02
- 24270037/18



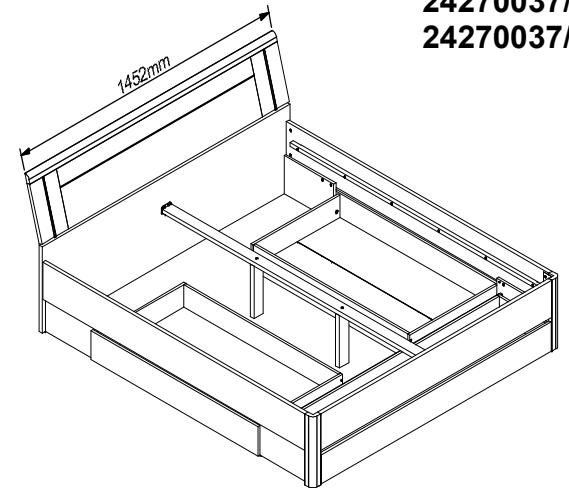
**LOZ3S\_160**

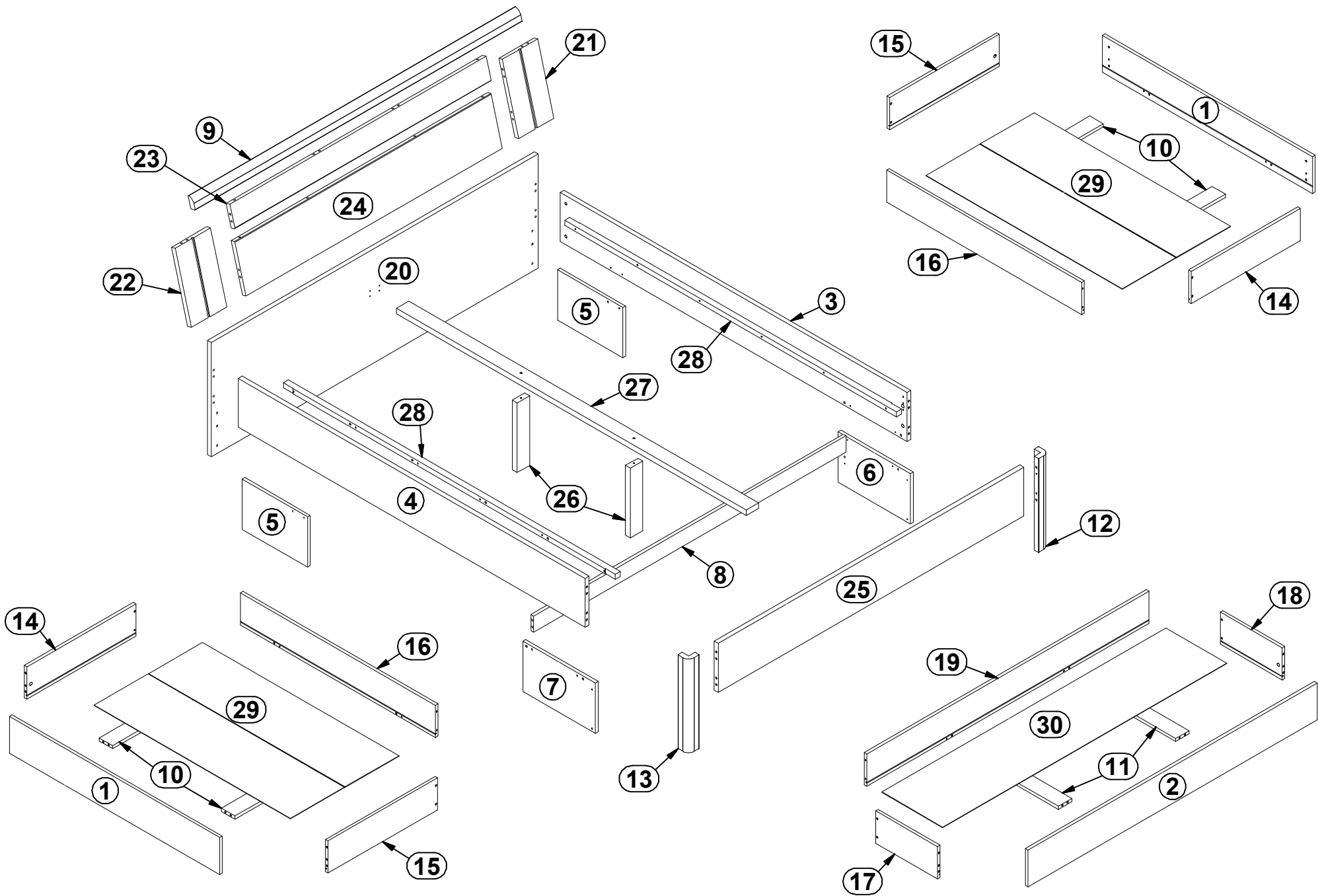
- 24270037/11
- 24270037/16
- 24270029/02
- 24270037/03
- 24270037/19



**LOZ3S\_140**

- 24270037/12
- 24270037/17
- 24270029/03
- 24270037/04
- 24270037/20





24270037/10  
24270037/15  
24270029/01  
24270037/02  
24270037/18

**LOZ3S\_180**

| A  | B1        | B2 | C1   | C2  | C3  | D   |
|----|-----------|----|------|-----|-----|-----|
| 1  | L141-0008 | -3 | 1250 | 190 | 16  | 3/4 |
| 2  | L141-0009 | -4 | 1719 | 190 | 16  | 2/4 |
| 3  | L141-1007 | -3 | 1964 | 240 | 22  | 1/4 |
| 4  | L141-1008 | -3 | 1964 | 240 | 22  | 1/4 |
| 5  | L141-1010 | -3 | 370  | 246 | 16  | 1/4 |
| 6  | L141-1013 | -2 | 410  | 246 | 16  | 1/4 |
| 7  | L141-1014 | -2 | 410  | 246 | 16  | 1/4 |
| 8  | L141-4007 | -2 | 1770 | 80  | 16  | 4/4 |
| 9  | L141-5002 | -5 | 1852 | 60  | 25  | 2/4 |
| 10 | L141-5004 | -1 | 634  | 80  | 16  | 3/4 |
| 11 | L141-5007 | -1 | 352  | 80  | 16  | 3/4 |
| 12 | L141-5008 | -5 | 460  | 60  | 60  | 2/4 |
| 13 | L141-5009 | -5 | 460  | 60  | 60  | 2/4 |
| 14 | L141-5403 | -6 | 650  | 166 | 15  | 3/4 |
| 15 | L141-5404 | -6 | 650  | 166 | 15  | 3/4 |
| 16 | L141-5405 | -4 | 1158 | 166 | 15  | 3/4 |
| 17 | L141-5406 | -6 | 368  | 166 | 15  | 3/4 |
| 18 | L141-5407 | -4 | 368  | 166 | 15  | 3/4 |
| 19 | L141-5408 | -3 | 1678 | 166 | 15  | 4/4 |
| 20 | L141-7001 | -2 | 1852 | 560 | 22  | 4/4 |
| 21 | L141-7004 | -3 | 200  | 355 | 22  | 2/4 |
| 22 | L141-7005 | -3 | 200  | 355 | 22  | 2/4 |
| 23 | L141-7006 | -7 | 1452 | 110 | 22  | 2/4 |
| 24 | L141-7007 | -4 | 1452 | 245 | 22  | 2/4 |
| 25 | L141-7018 | -2 | 1730 | 240 | 22  | 2/4 |
| 26 | ZZ1-469   | -1 | 342  | 70  | 27  | 1/4 |
| 27 | ZZ1-719   | -3 | 1983 | 70  | 27  | 1/4 |
| 28 | ZZ1-803   | -  | 1880 | 25  | 30  | 1/4 |
| 29 | ZZ1-9321  | -  | 1168 | 647 | 2,5 | 3/4 |
| 30 | ZZ1-9522  | -  | 1688 | 356 | 2,5 | 4/4 |

24270037/11  
24270037/16  
24270029/02  
24270037/03  
24270037/19

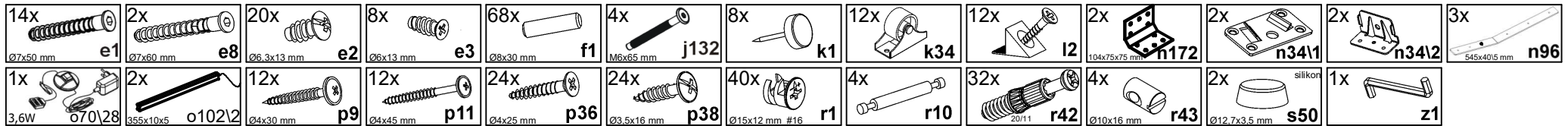
**LOZ3S\_160**

| A  | B1        | B2 | C1   | C2  | C3  | D   |
|----|-----------|----|------|-----|-----|-----|
| 1  | L141-0008 | -3 | 1250 | 190 | 16  | 3/4 |
| 2  | L141-0010 | -3 | 1519 | 190 | 16  | 2/4 |
| 3  | L141-1007 | -3 | 1964 | 240 | 22  | 1/4 |
| 4  | L141-1008 | -3 | 1964 | 240 | 22  | 1/4 |
| 5  | L141-1010 | -3 | 370  | 246 | 16  | 1/4 |
| 6  | L141-1013 | -2 | 410  | 246 | 16  | 1/4 |
| 7  | L141-1014 | -2 | 410  | 246 | 16  | 1/4 |
| 8  | L141-4008 | -1 | 1570 | 80  | 16  | 4/4 |
| 9  | L141-5005 | -4 | 1652 | 60  | 25  | 2/4 |
| 10 | L141-5004 | -1 | 634  | 80  | 16  | 3/4 |
| 11 | L141-5007 | -1 | 352  | 80  | 16  | 3/4 |
| 12 | L141-5008 | -5 | 460  | 60  | 60  | 2/4 |
| 13 | L141-5009 | -5 | 460  | 60  | 60  | 2/4 |
| 14 | L141-5403 | -6 | 650  | 166 | 15  | 3/4 |
| 15 | L141-5404 | -6 | 650  | 166 | 15  | 3/4 |
| 16 | L141-5405 | -4 | 1158 | 166 | 15  | 3/4 |
| 17 | L141-5406 | -6 | 368  | 166 | 15  | 3/4 |
| 18 | L141-5407 | -4 | 368  | 166 | 15  | 3/4 |
| 19 | L141-5411 | -2 | 1478 | 166 | 15  | 4/4 |
| 20 | L141-7008 | -1 | 1652 | 560 | 22  | 4/4 |
| 21 | L141-7004 | -3 | 200  | 355 | 22  | 2/4 |
| 22 | L141-7005 | -3 | 200  | 355 | 22  | 2/4 |
| 23 | L141-7011 | -6 | 1252 | 110 | 22  | 2/4 |
| 24 | L141-7012 | -4 | 1252 | 245 | 22  | 2/4 |
| 25 | L141-7019 | -1 | 1530 | 240 | 22  | 2/4 |
| 26 | ZZ1-469   | -1 | 342  | 70  | 27  | 1/4 |
| 27 | ZZ1-719   | -3 | 1983 | 70  | 27  | 1/4 |
| 28 | ZZ1-803   | -  | 1880 | 25  | 30  | 1/4 |
| 29 | ZZ1-9321  | -  | 1168 | 647 | 2,5 | 3/4 |
| 30 | ZZ1-9523  | -  | 1488 | 362 | 2,5 | 4/4 |

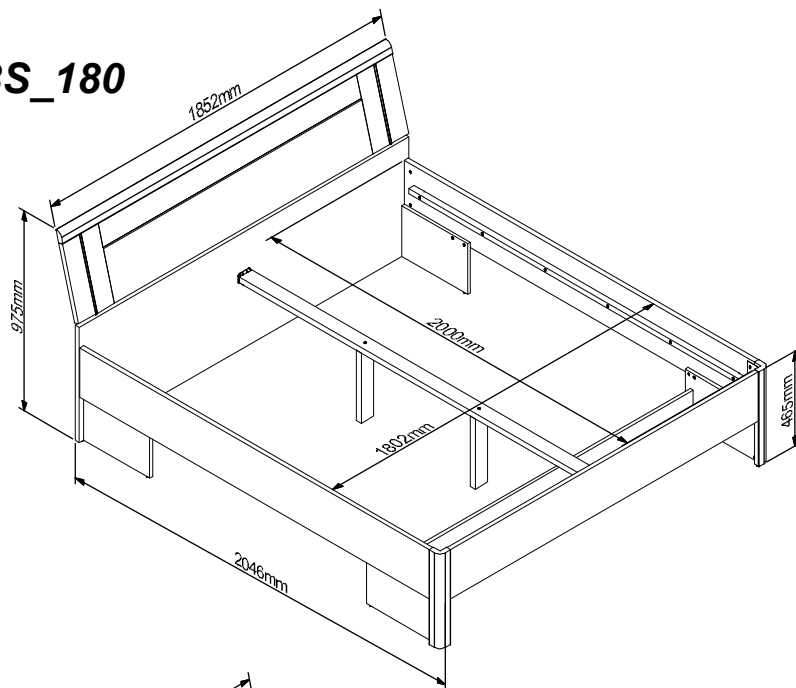
24270037/12  
24270037/17  
24270029/03  
24270037/04  
24270037/20

**LOZ3S\_140**

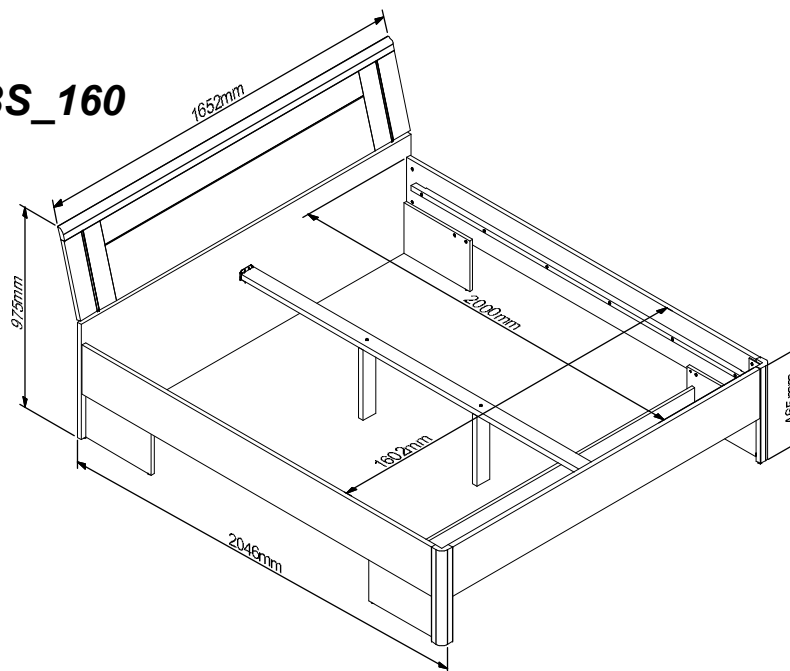
| A  | B1        | B2 | C1   | C2  | C3  | D   |
|----|-----------|----|------|-----|-----|-----|
| 1  | L141-0008 | -3 | 1250 | 190 | 16  | 3/4 |
| 2  | L141-0011 | -3 | 1319 | 190 | 16  | 2/4 |
| 3  | L141-1007 | -3 | 1964 | 240 | 22  | 1/4 |
| 4  | L141-1008 | -3 | 1964 | 240 | 22  | 1/4 |
| 5  | L141-1010 | -3 | 370  | 246 | 16  | 1/4 |
| 6  | L141-1013 | -2 | 410  | 246 | 16  | 1/4 |
| 7  | L141-1014 | -2 | 410  | 246 | 16  | 1/4 |
| 8  | L141-4009 | -1 | 1370 | 80  | 16  | 4/4 |
| 9  | L141-5006 | -4 | 1452 | 60  | 25  | 2/4 |
| 10 | L141-5004 | -1 | 634  | 80  | 16  | 3/4 |
| 11 | L141-5007 | -1 | 352  | 80  | 16  | 3/4 |
| 12 | L141-5008 | -5 | 460  | 60  | 60  | 2/4 |
| 13 | L141-5009 | -5 | 460  | 60  | 60  | 2/4 |
| 14 | L141-5403 | -6 | 650  | 166 | 15  | 3/4 |
| 15 | L141-5404 | -6 | 650  | 166 | 15  | 3/4 |
| 16 | L141-5405 | -4 | 1158 | 166 | 15  | 3/4 |
| 17 | L141-5406 | -6 | 368  | 166 | 15  | 3/4 |
| 18 | L141-5407 | -4 | 368  | 166 | 15  | 3/4 |
| 19 | L141-5414 | -2 | 1278 | 166 | 15  | 4/4 |
| 20 | L141-7013 | -1 | 1452 | 560 | 22  | 4/4 |
| 21 | L141-7004 | -3 | 200  | 355 | 22  | 2/4 |
| 22 | L141-7005 | -3 | 200  | 355 | 22  | 2/4 |
| 23 | L141-7016 | -8 | 1052 | 110 | 22  | 2/4 |
| 24 | L141-7017 | -4 | 1052 | 245 | 22  | 2/4 |
| 25 | L141-7020 | -1 | 1330 | 240 | 22  | 2/4 |
| 26 | ZZ1-469   | -1 | 342  | 70  | 27  | 1/4 |
| 27 | ZZ1-719   | -3 | 1983 | 70  | 27  | 1/4 |
| 28 | ZZ1-803   | -  | 1880 | 25  | 30  | 1/4 |
| 29 | ZZ1-9321  | -  | 1168 | 647 | 2,5 | 3/4 |
| 30 | ZZ1-9524  | -  | 1288 | 362 | 2,5 | 4/4 |



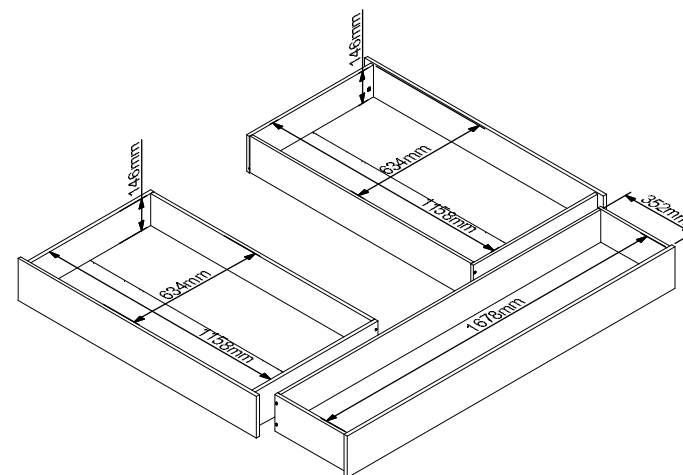
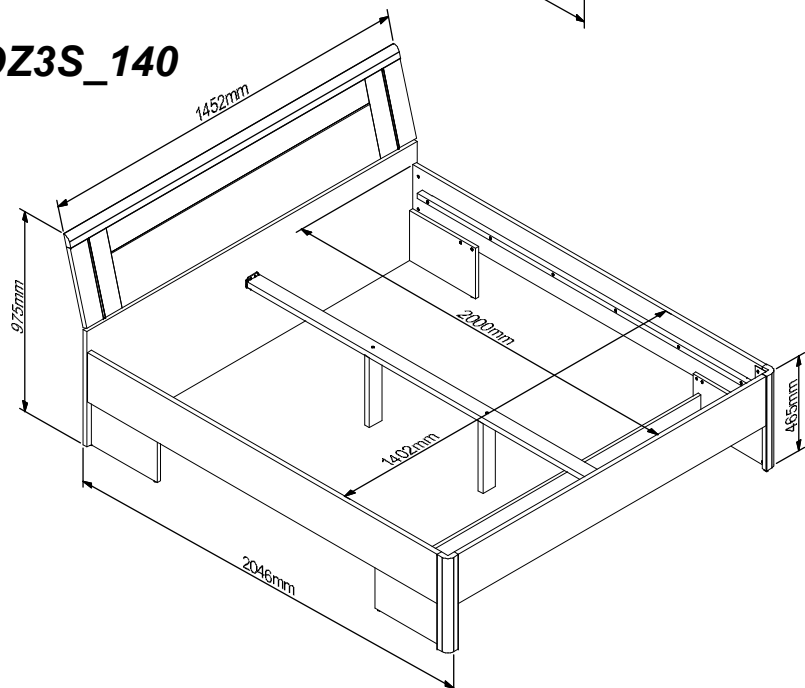
LOZ3S\_180

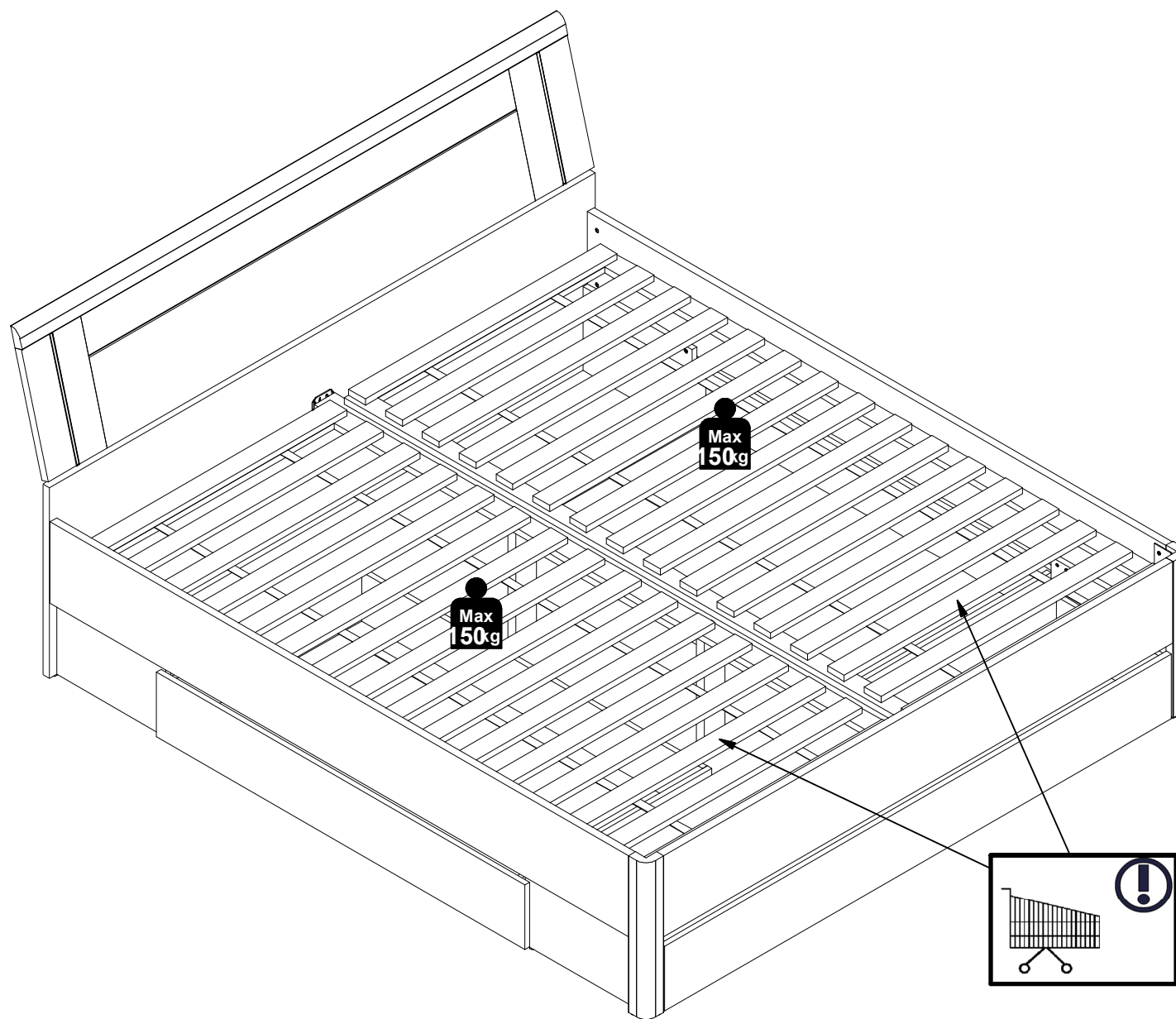


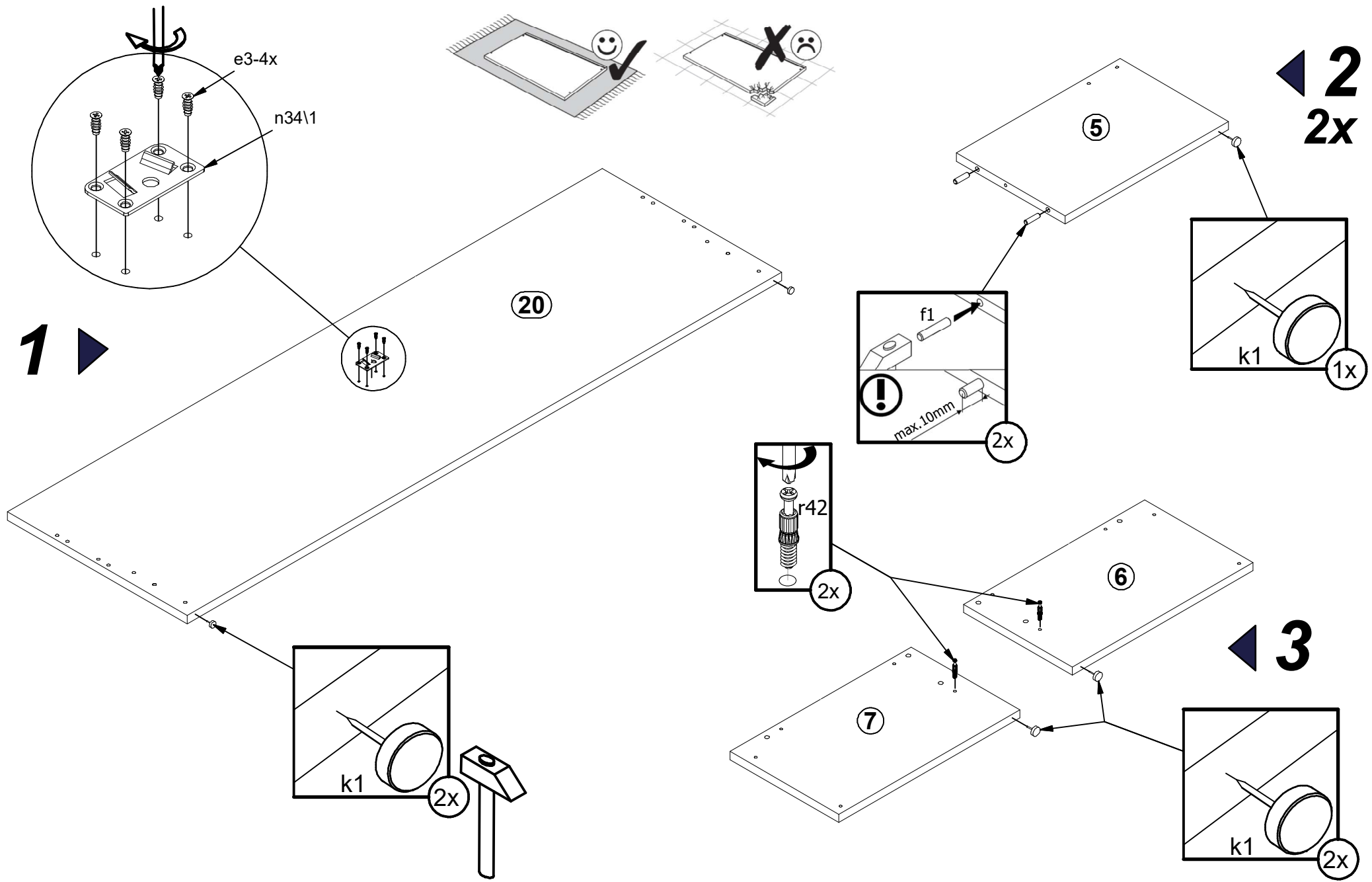
LOZ3S\_160

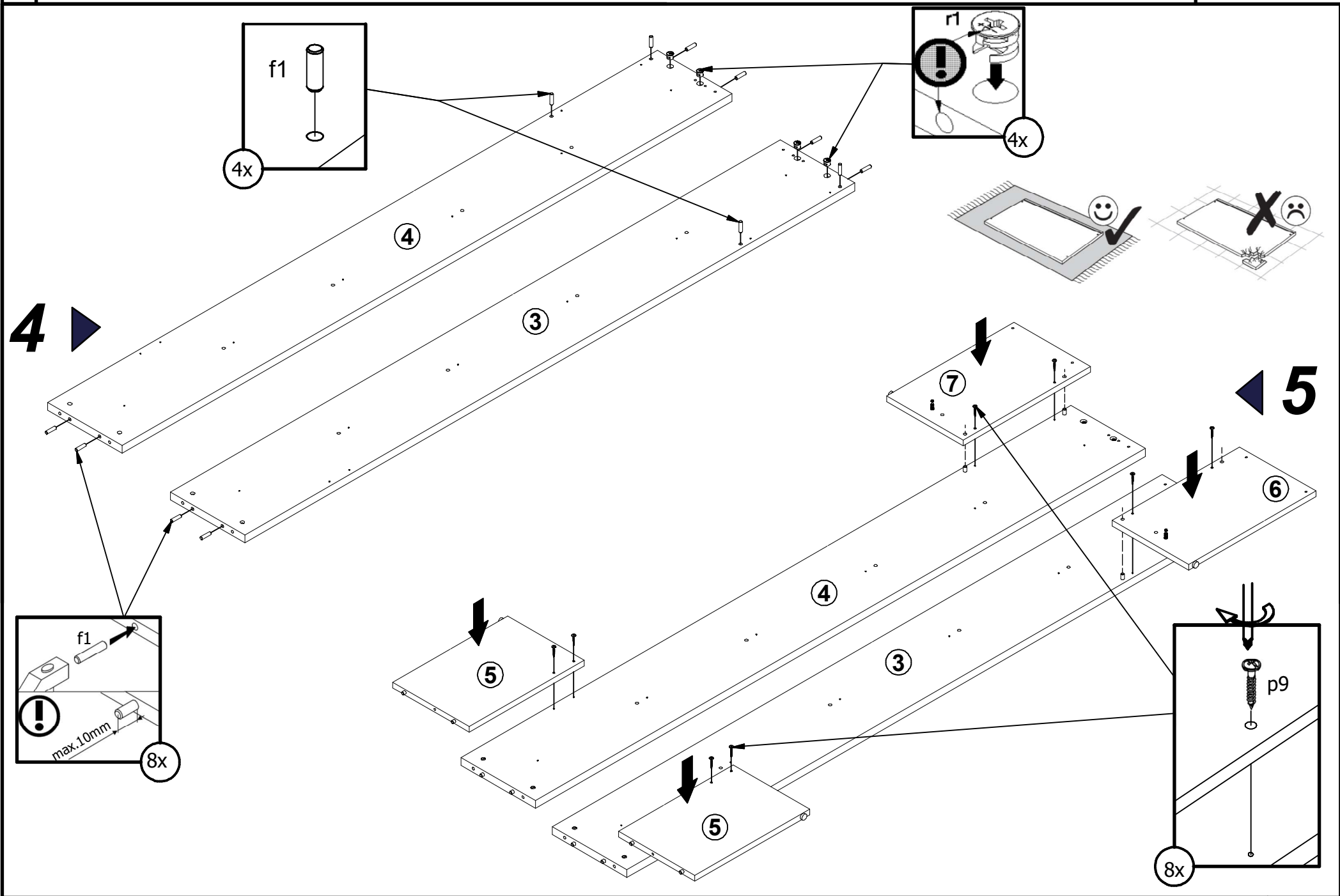


LOZ3S\_140



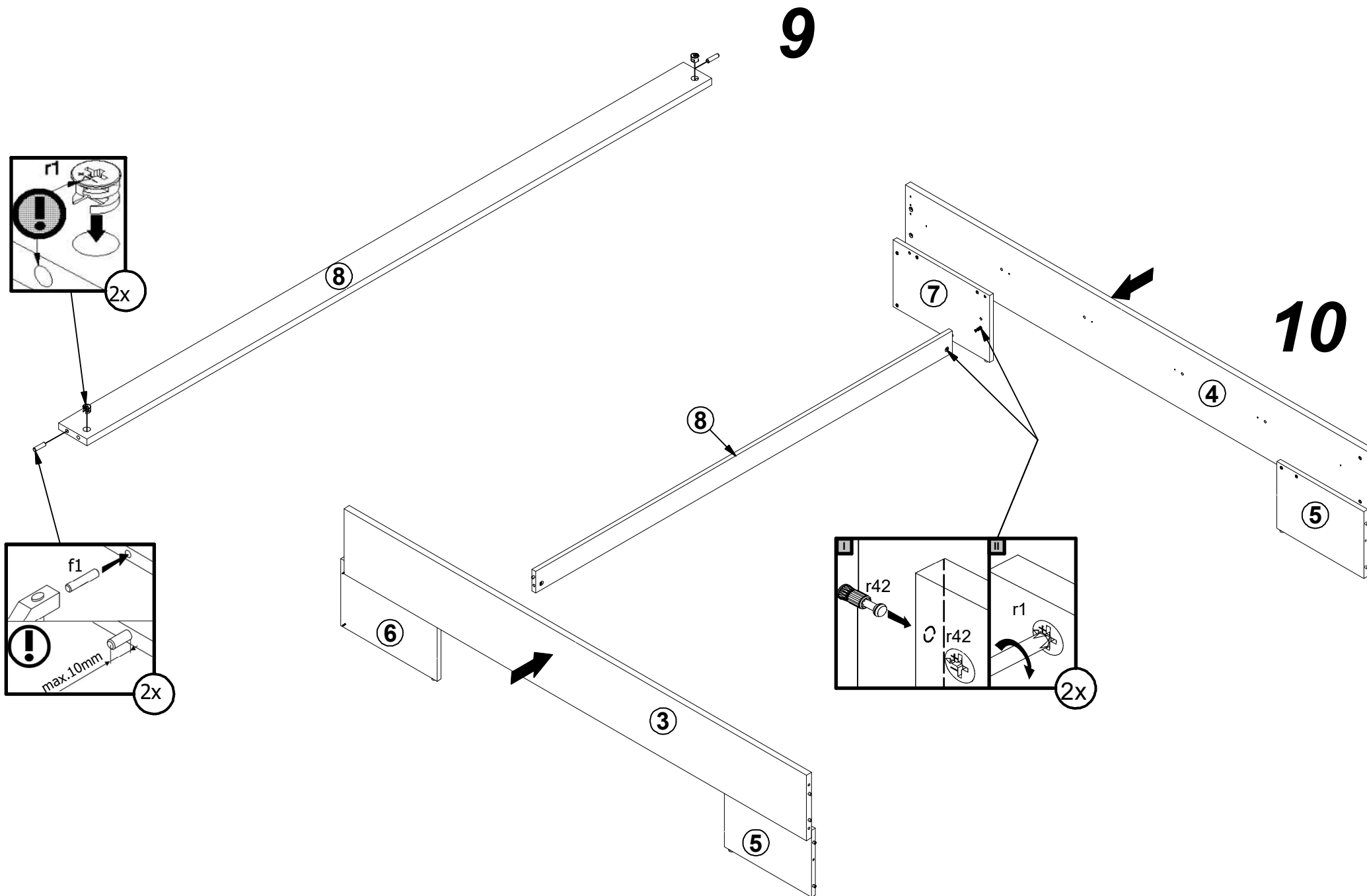




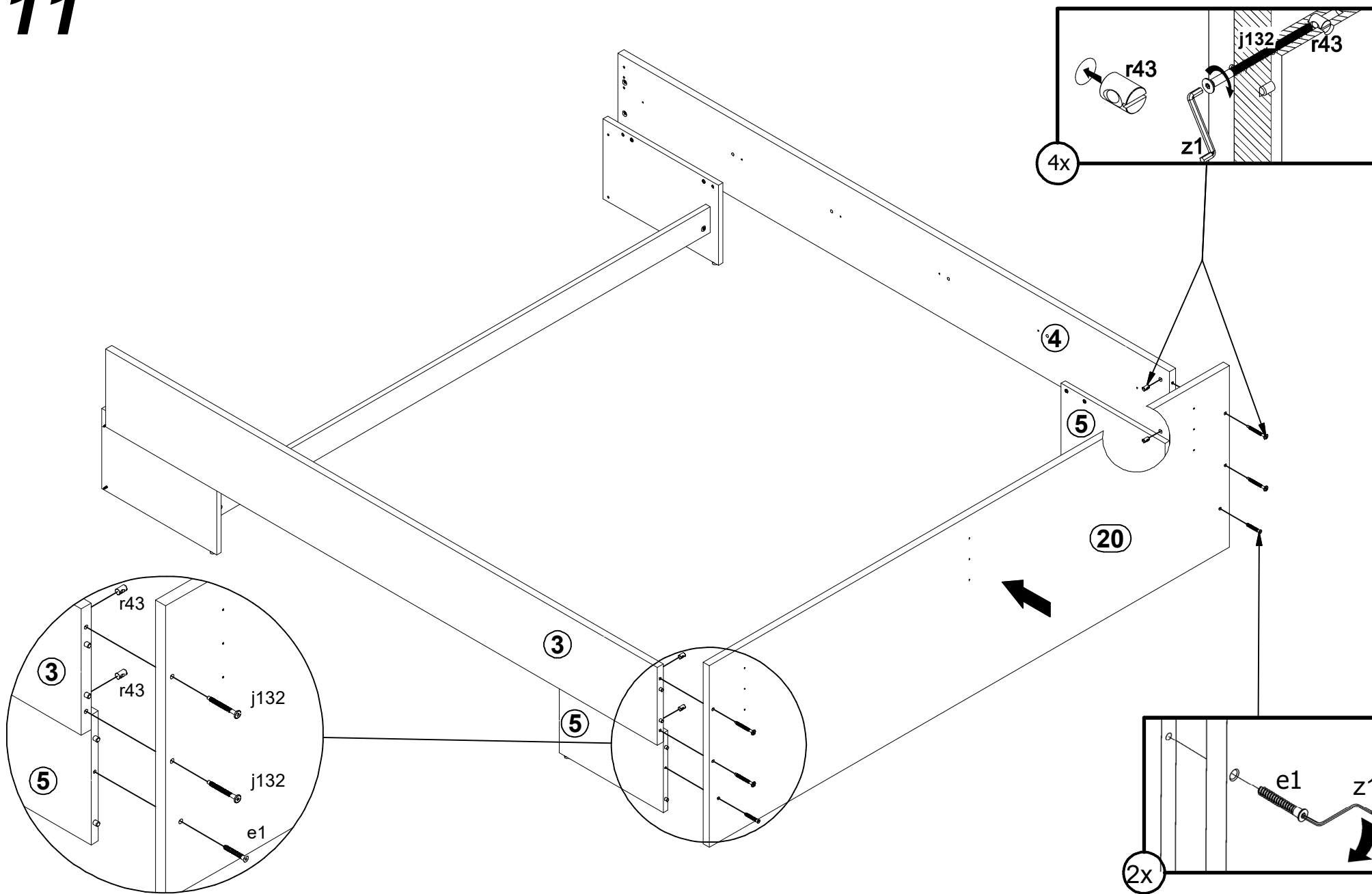




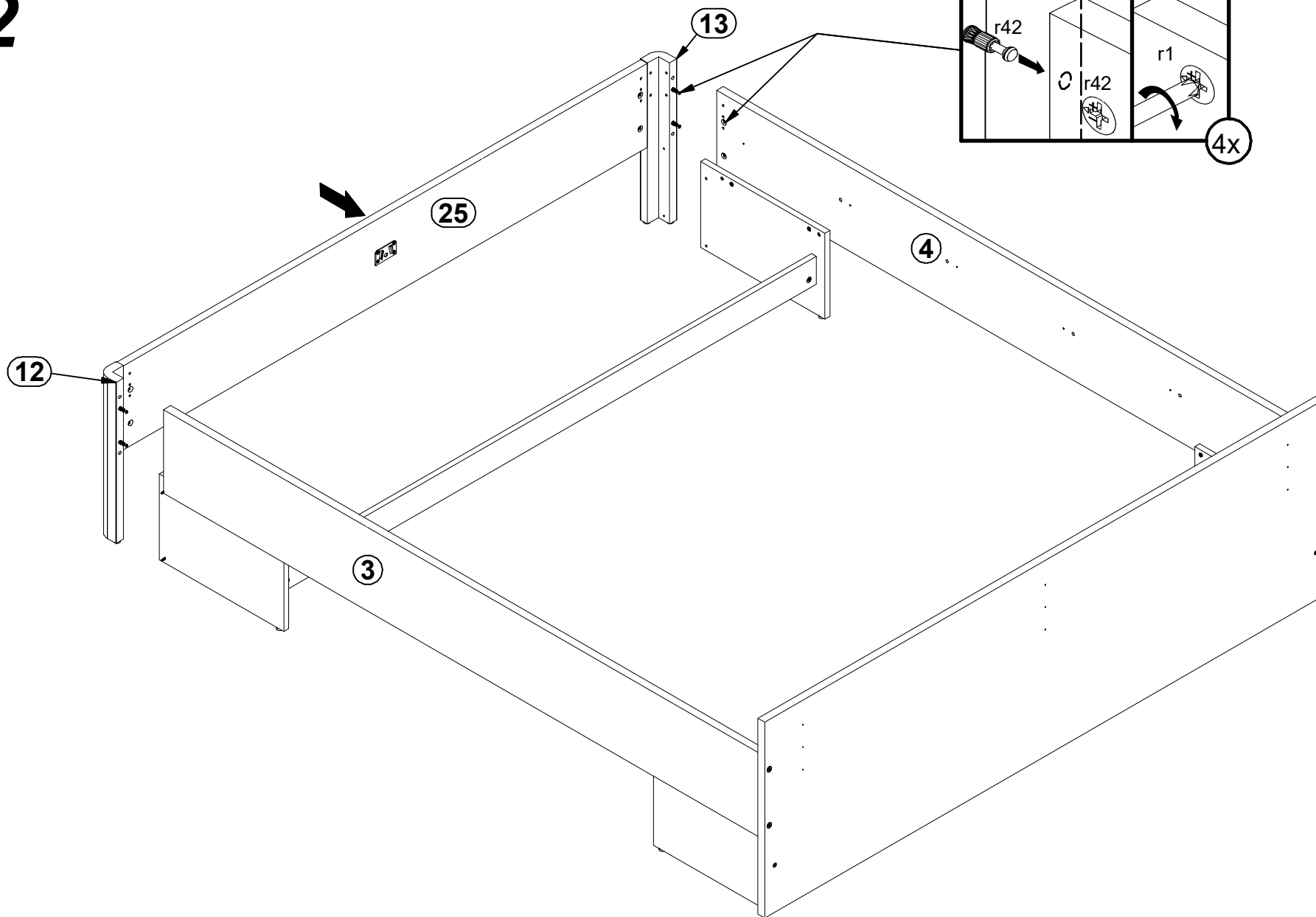


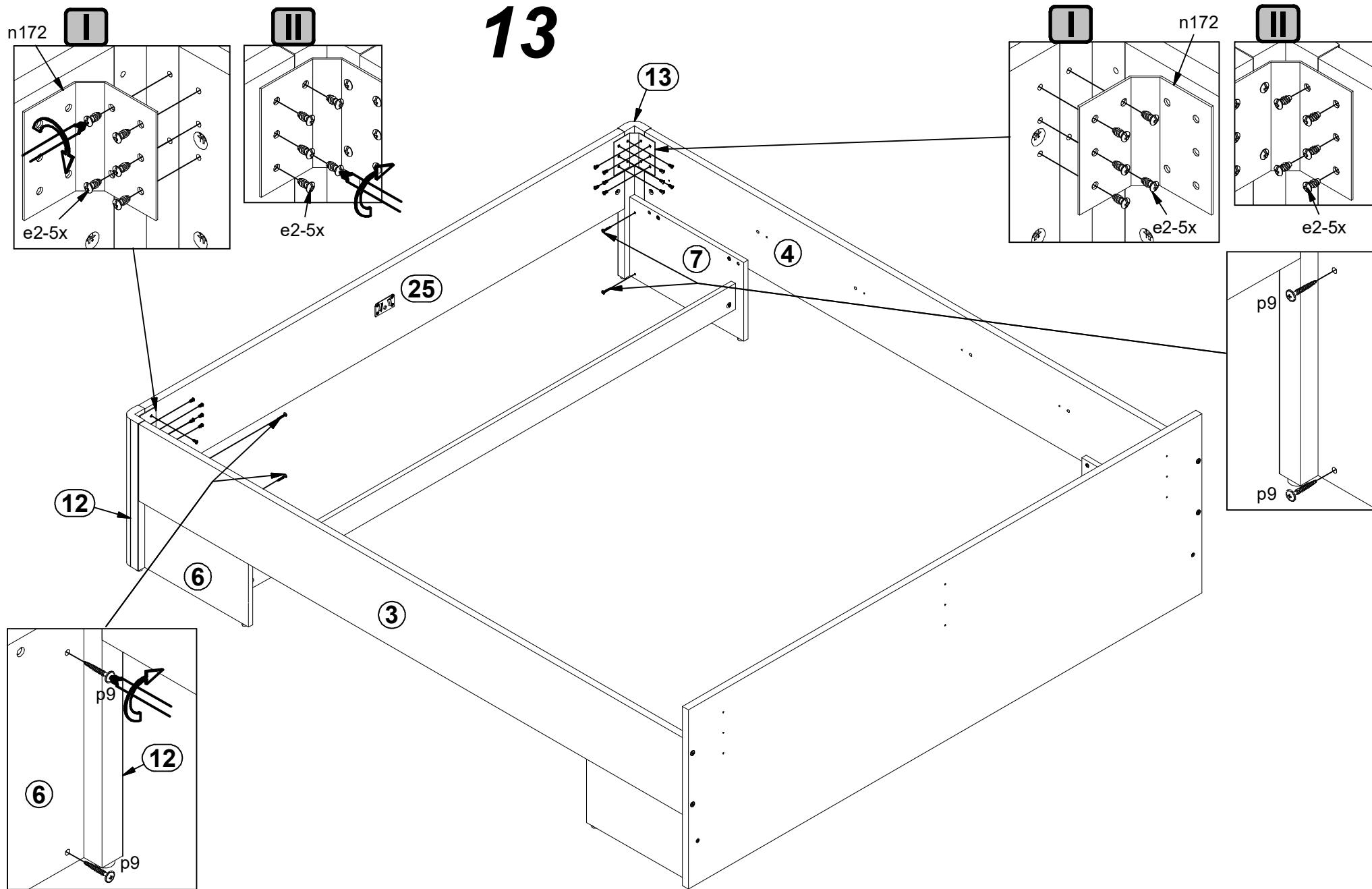


# 11

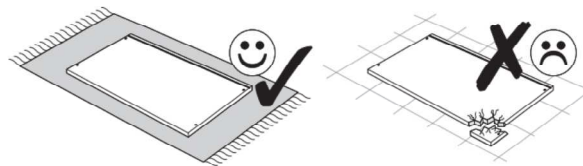
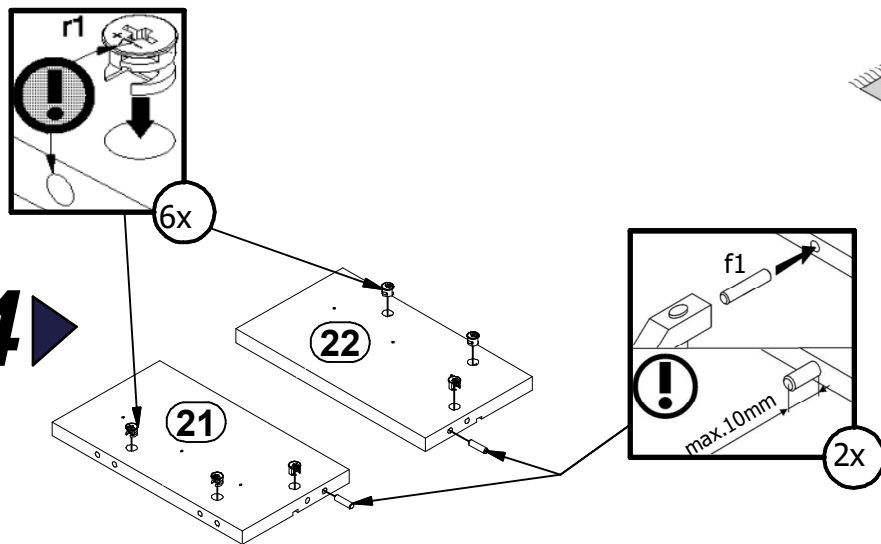


12

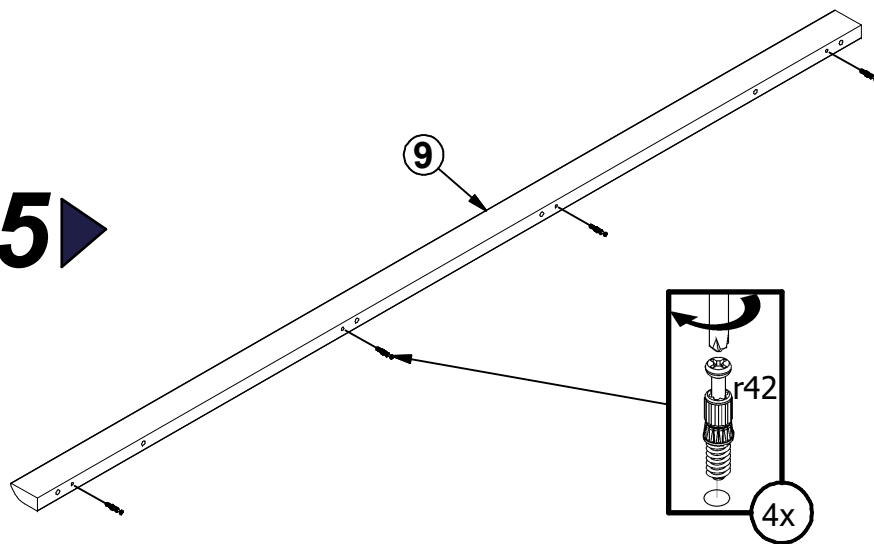




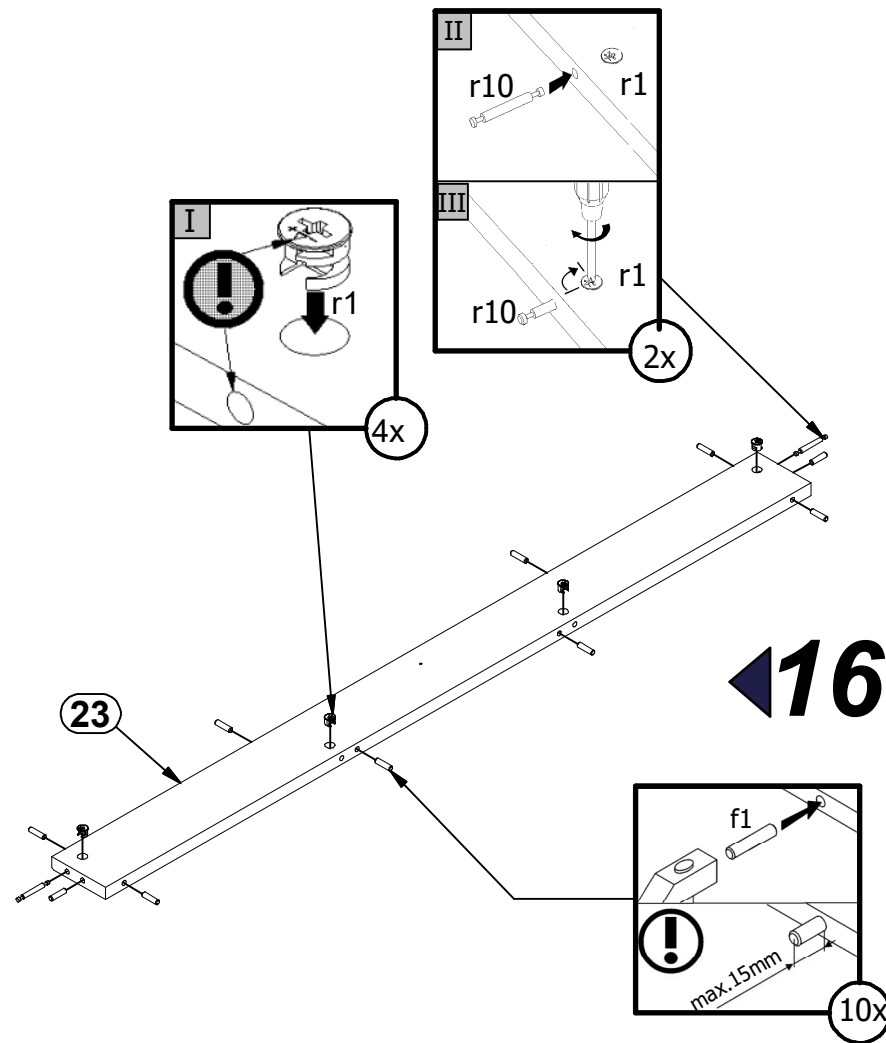
14

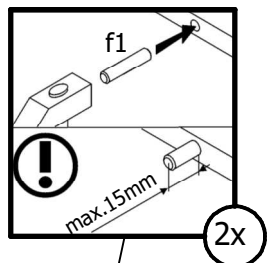
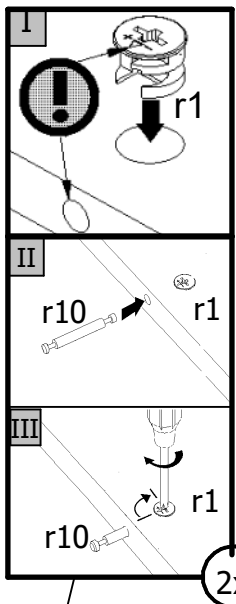


15



16





17 ▶

24

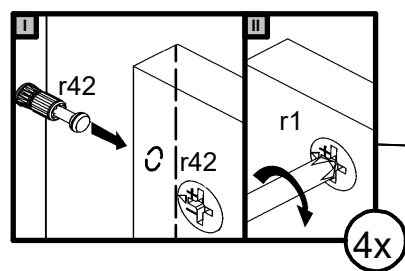
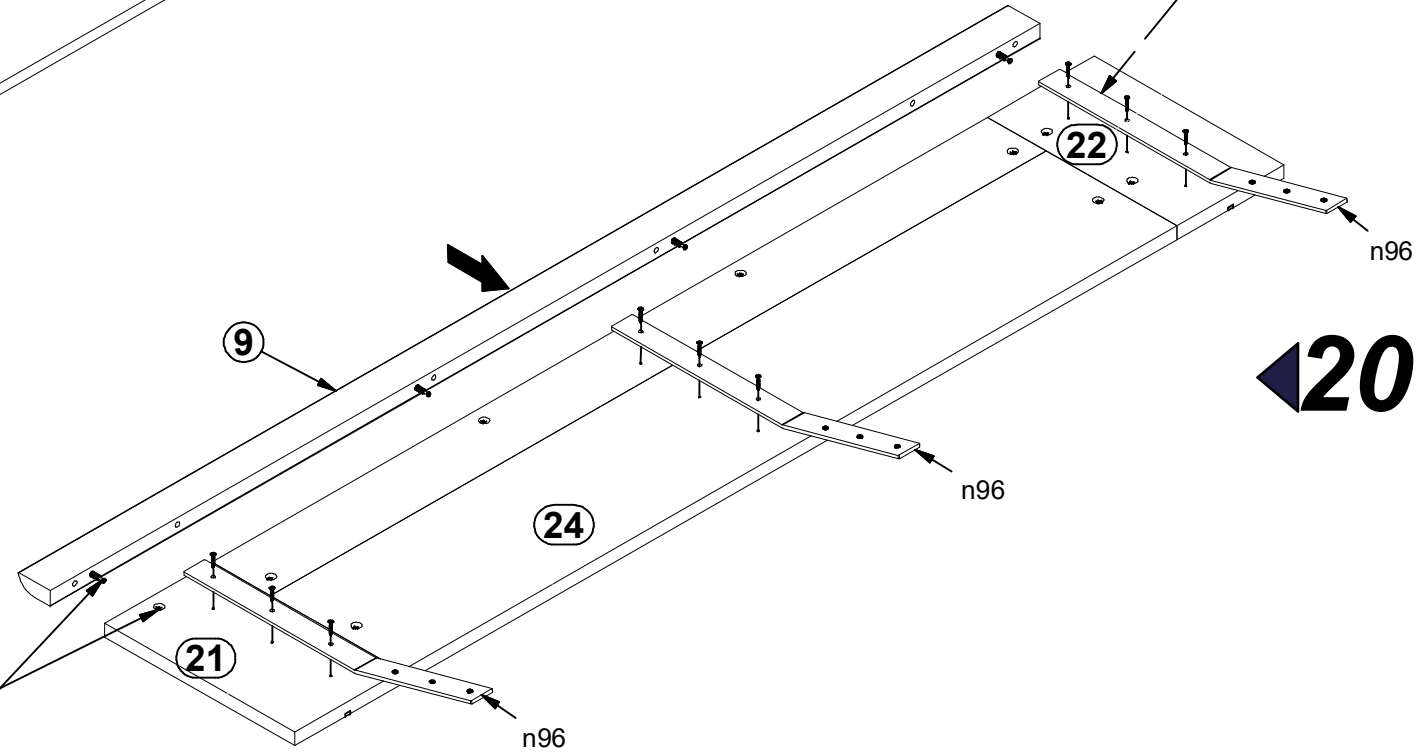
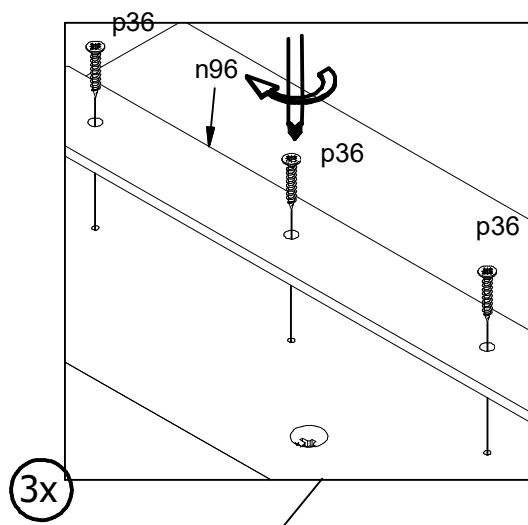
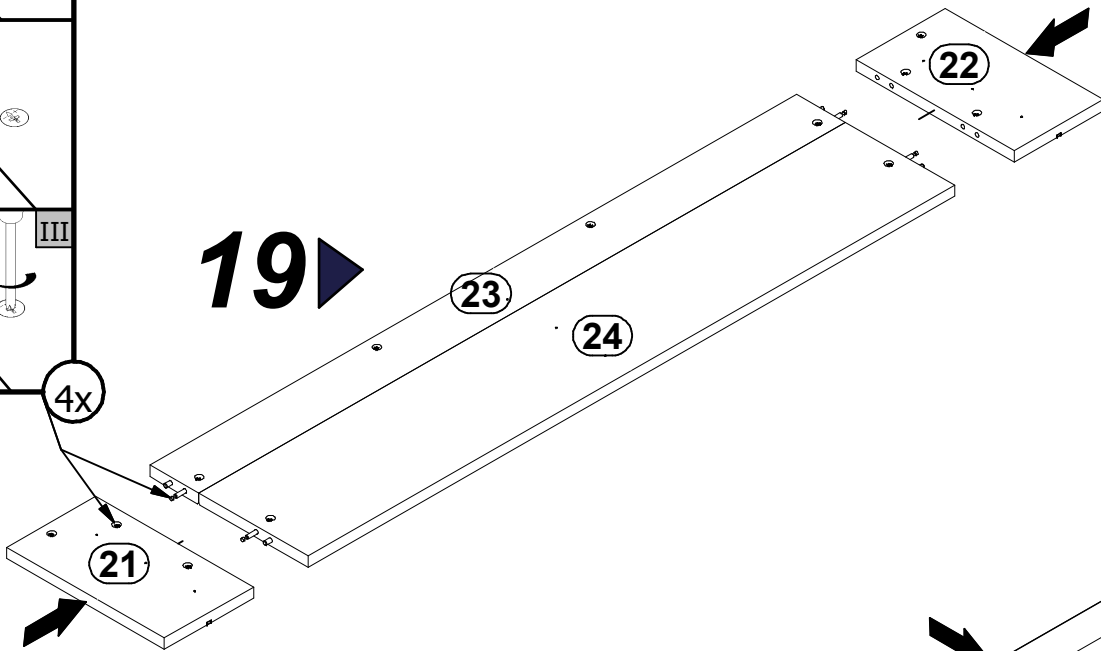
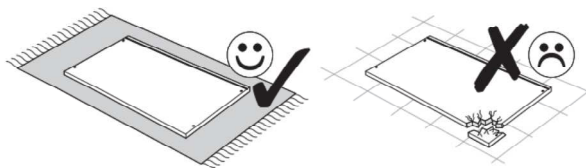
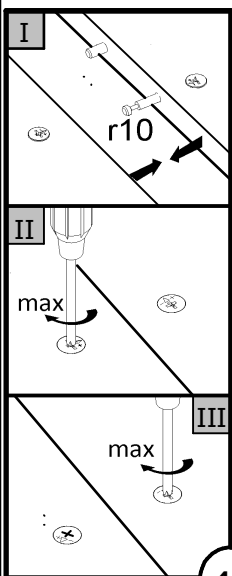
23

24

▶ 18

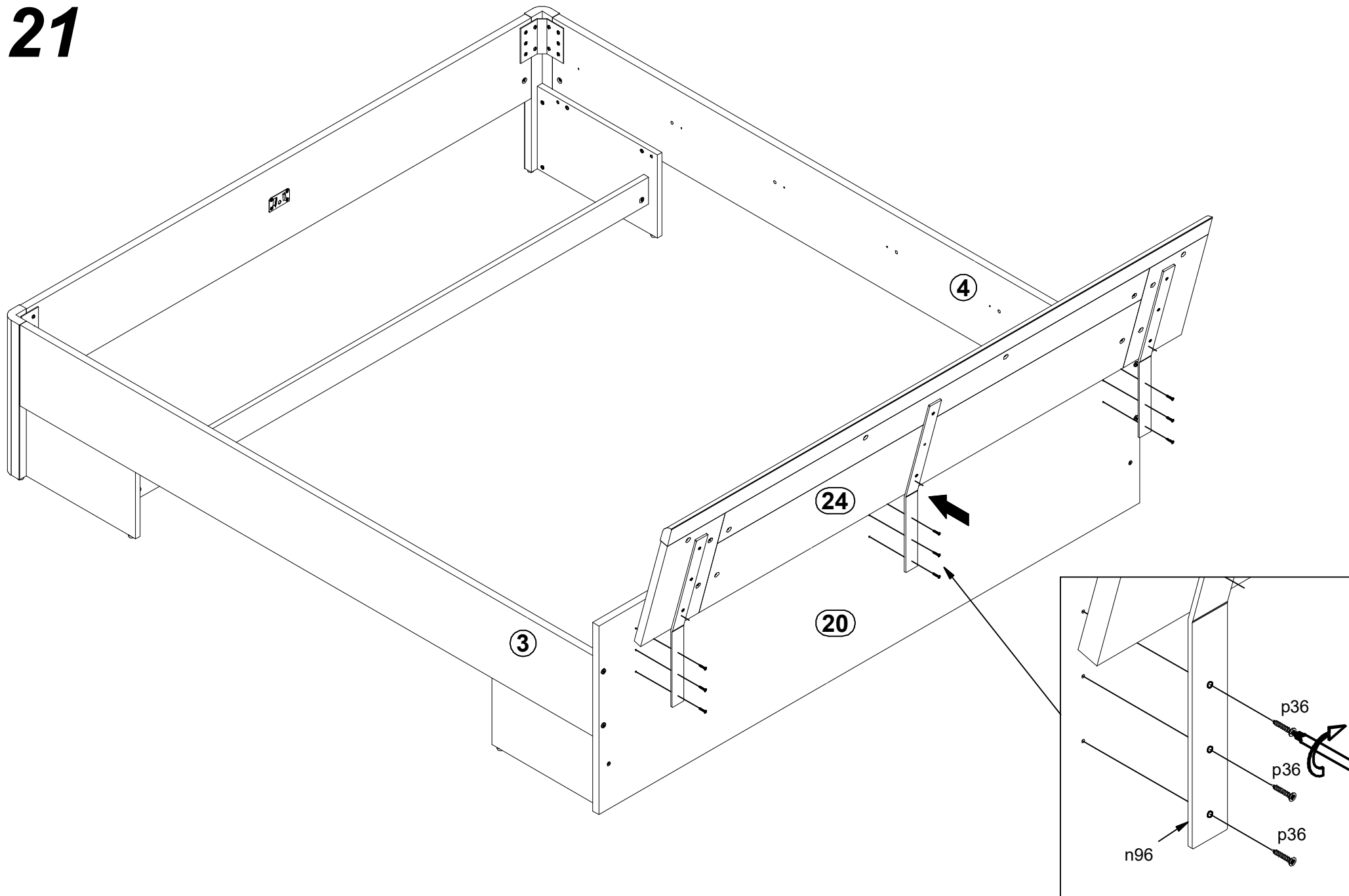
A

# L141-LOZ3S



# 20

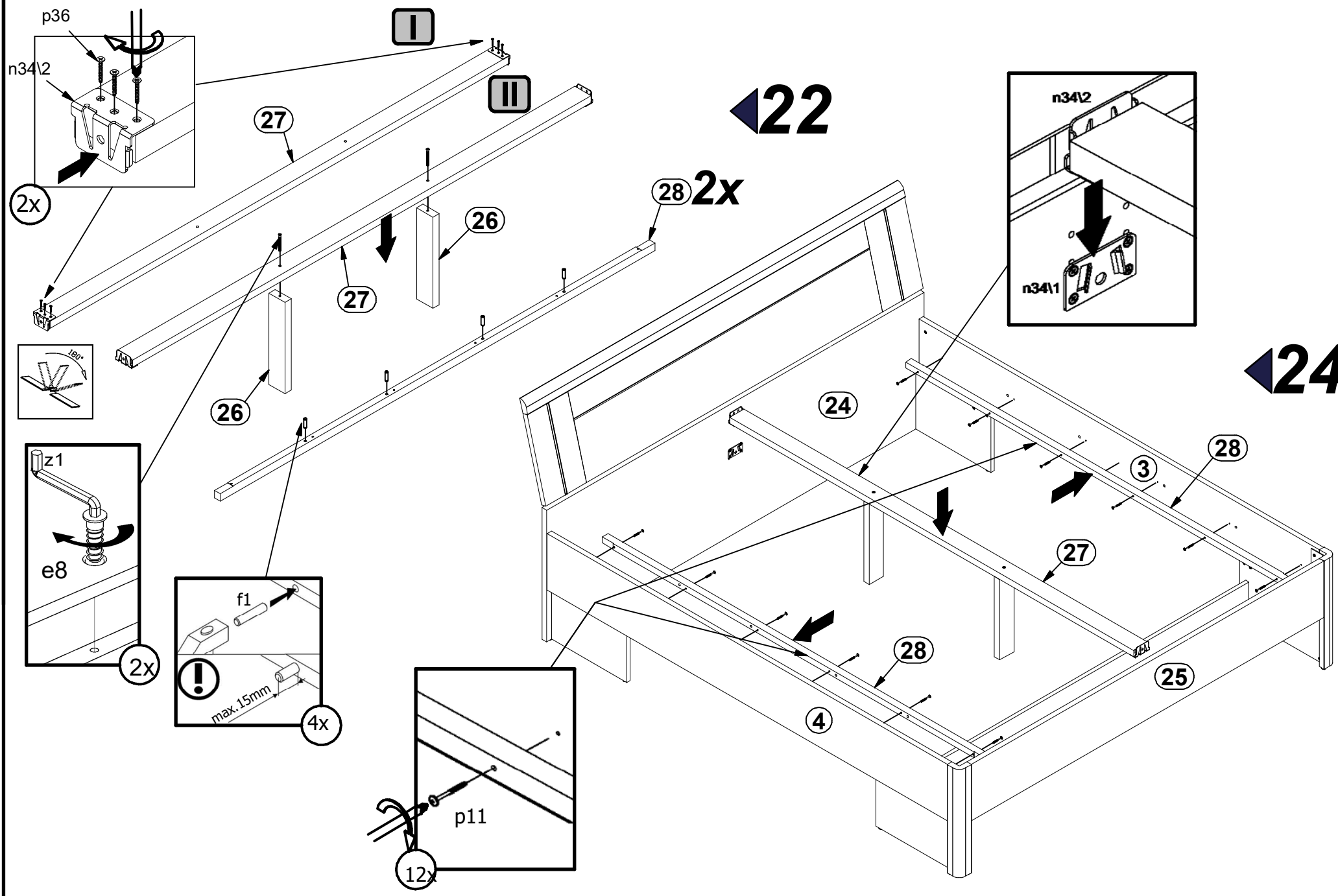
21

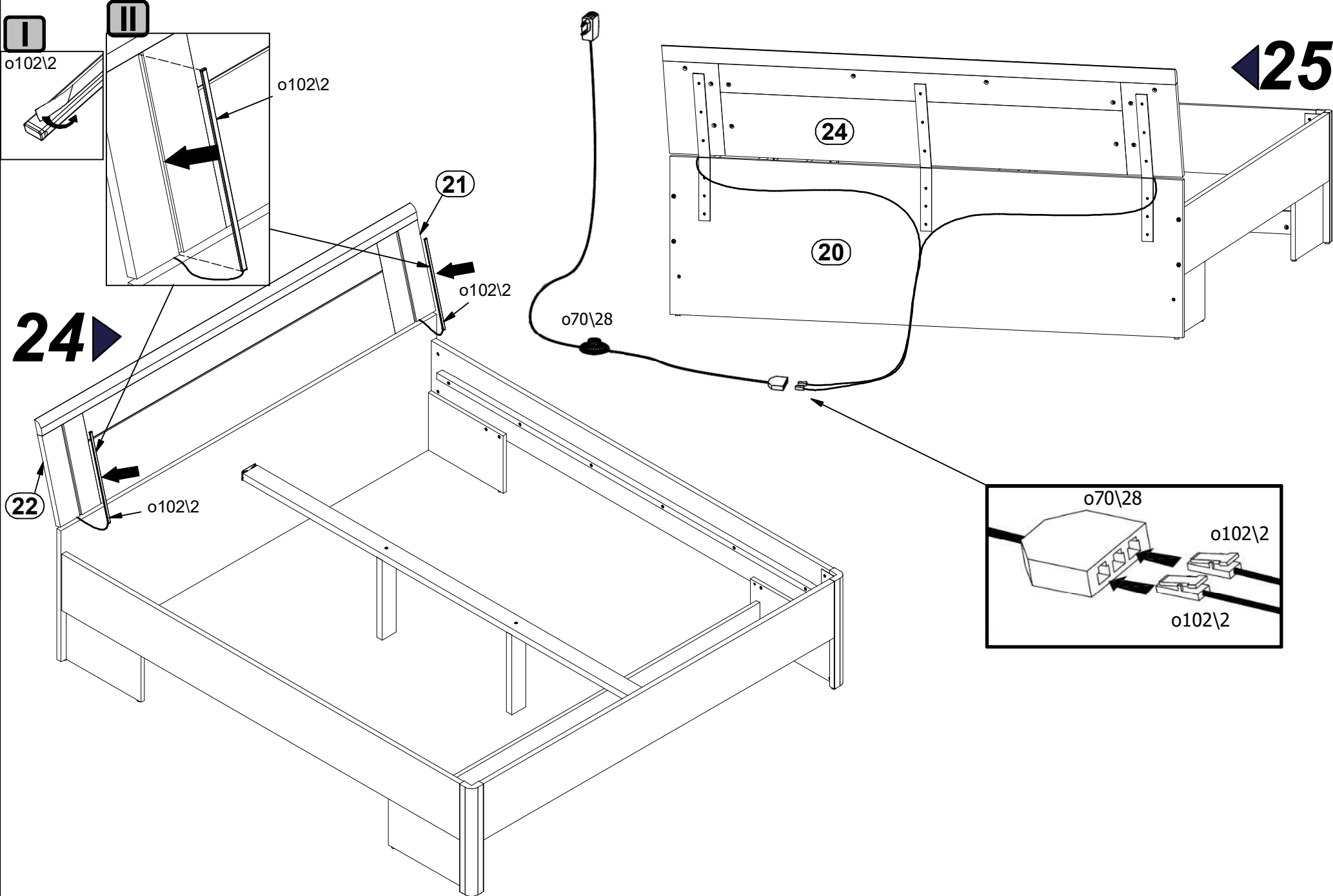


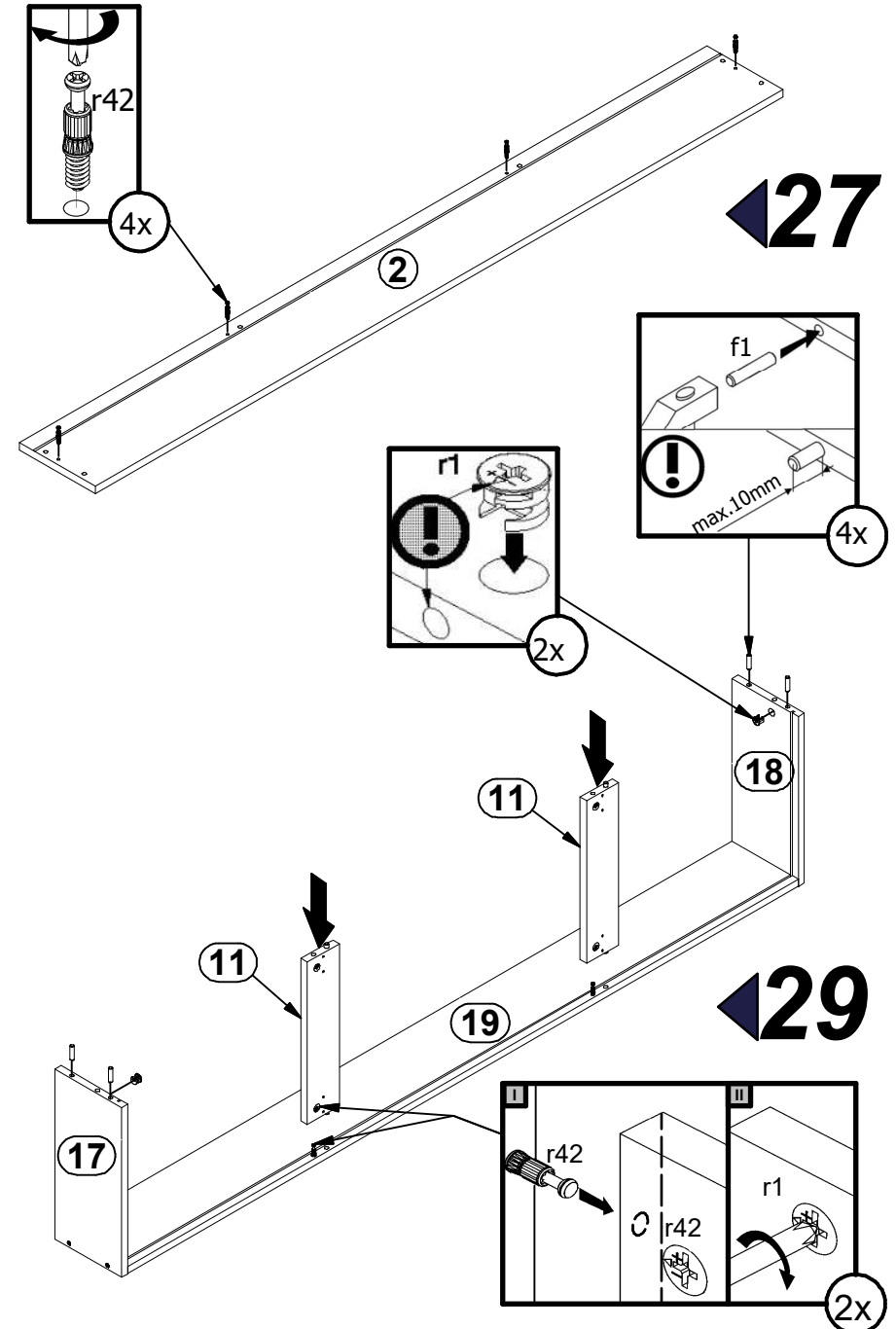
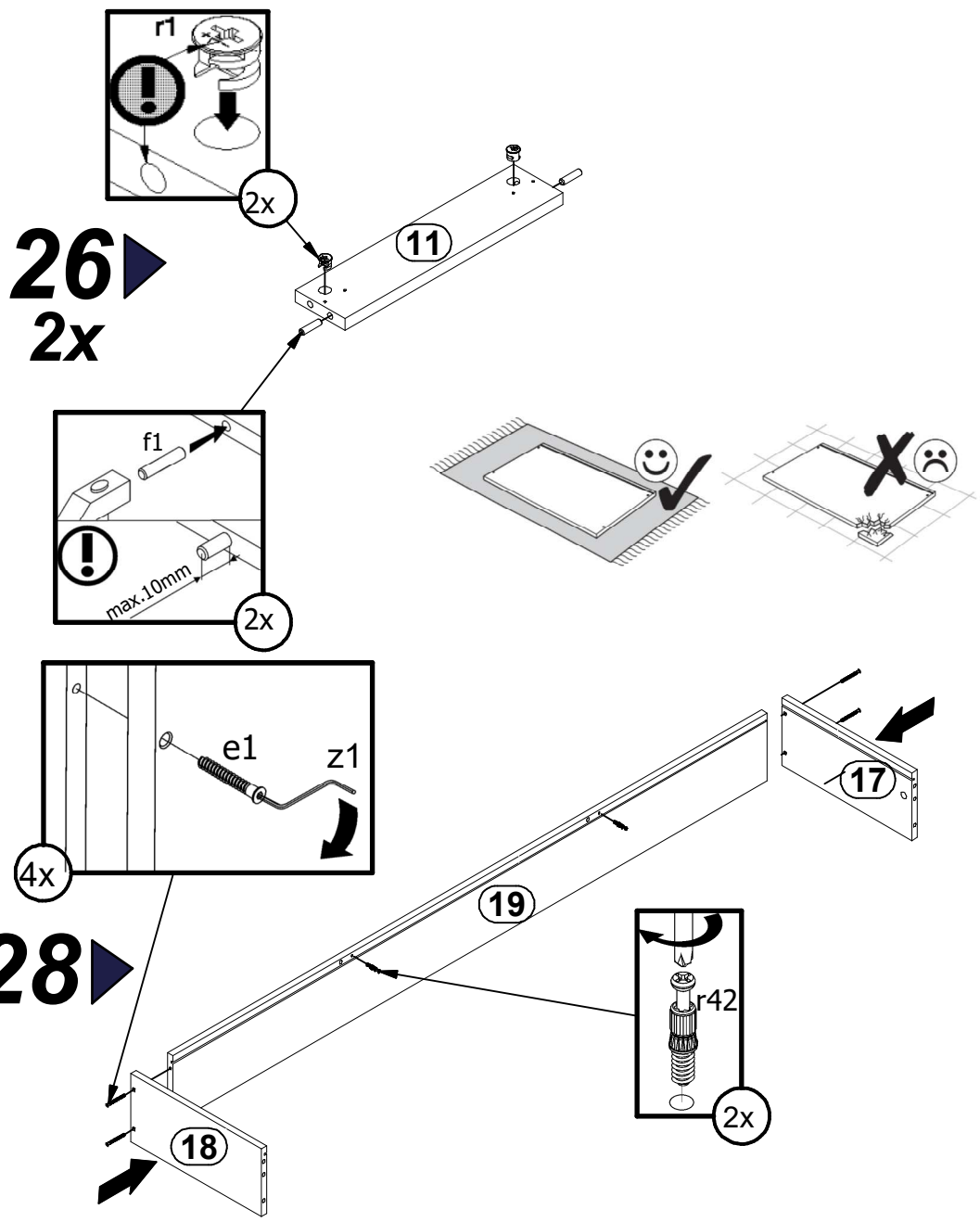


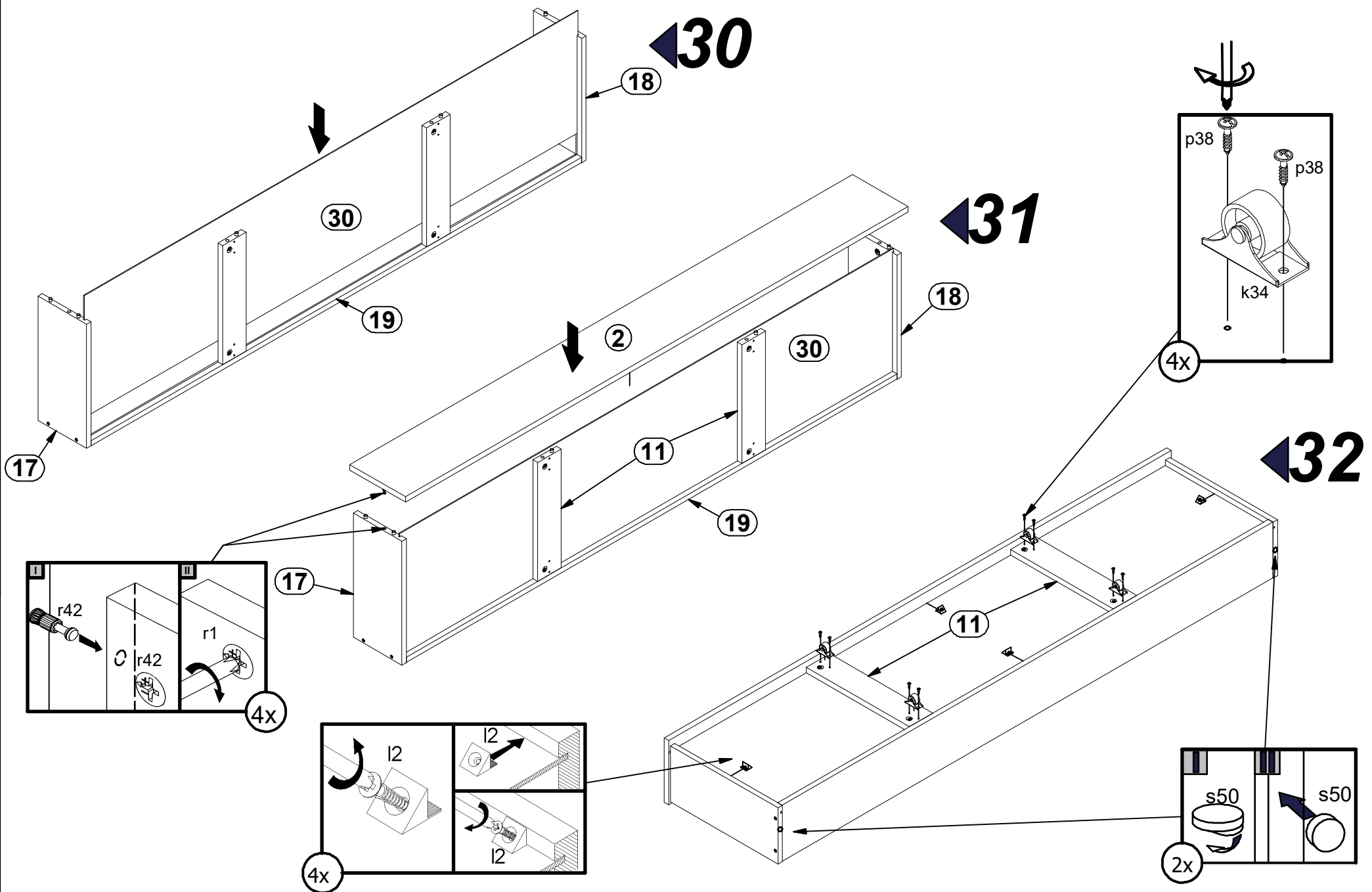
A

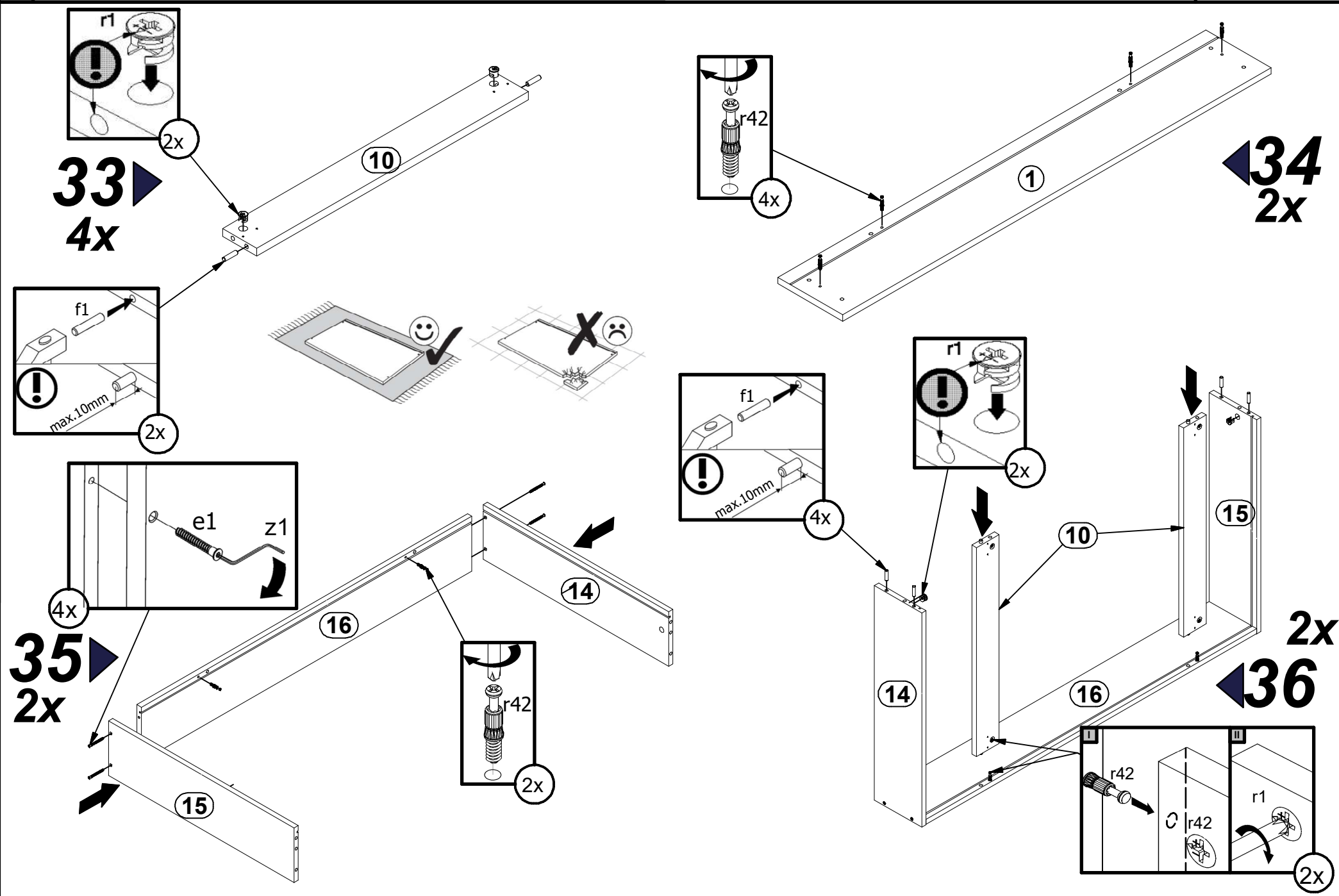
# L141-LOZ3S

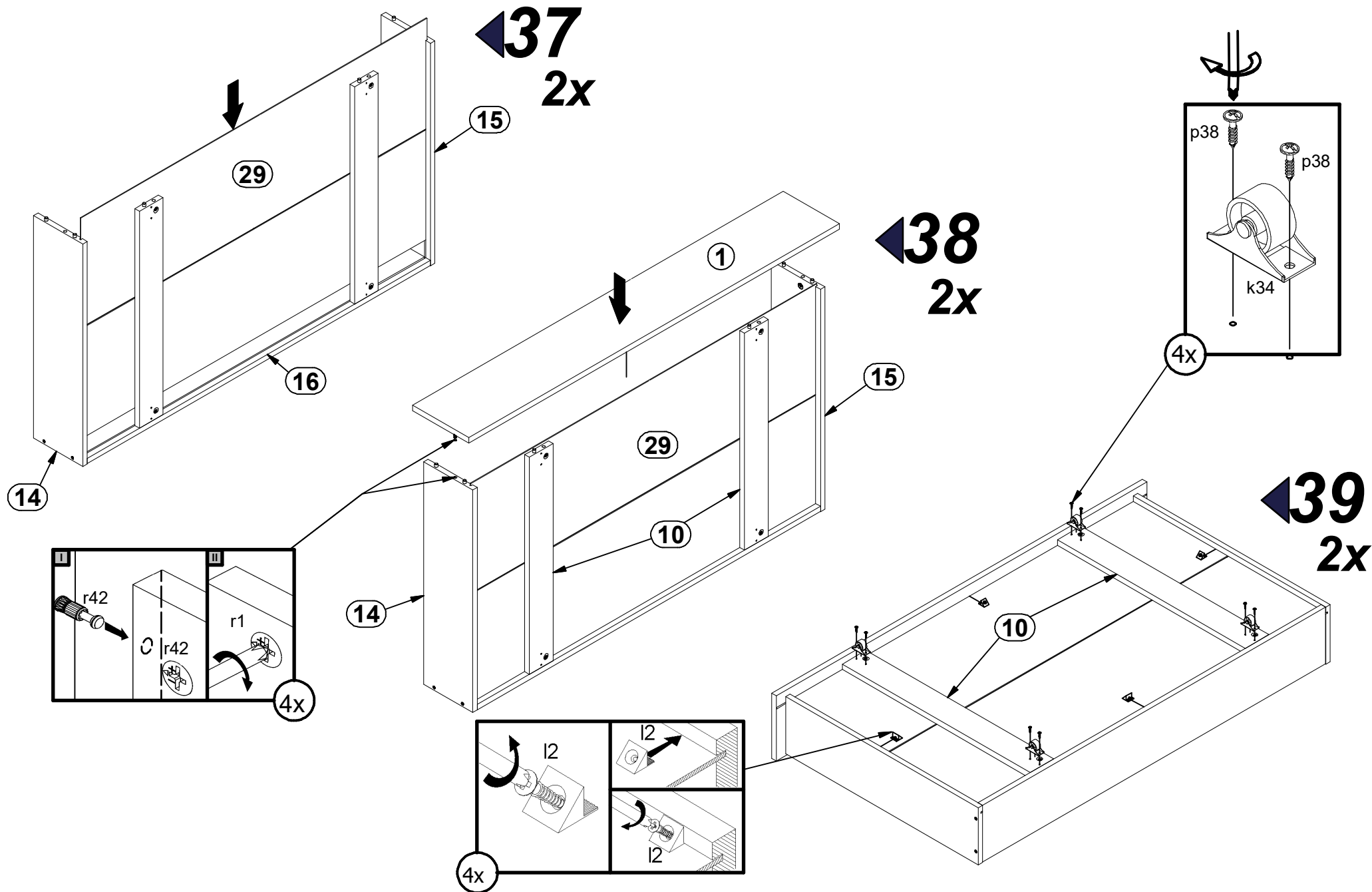




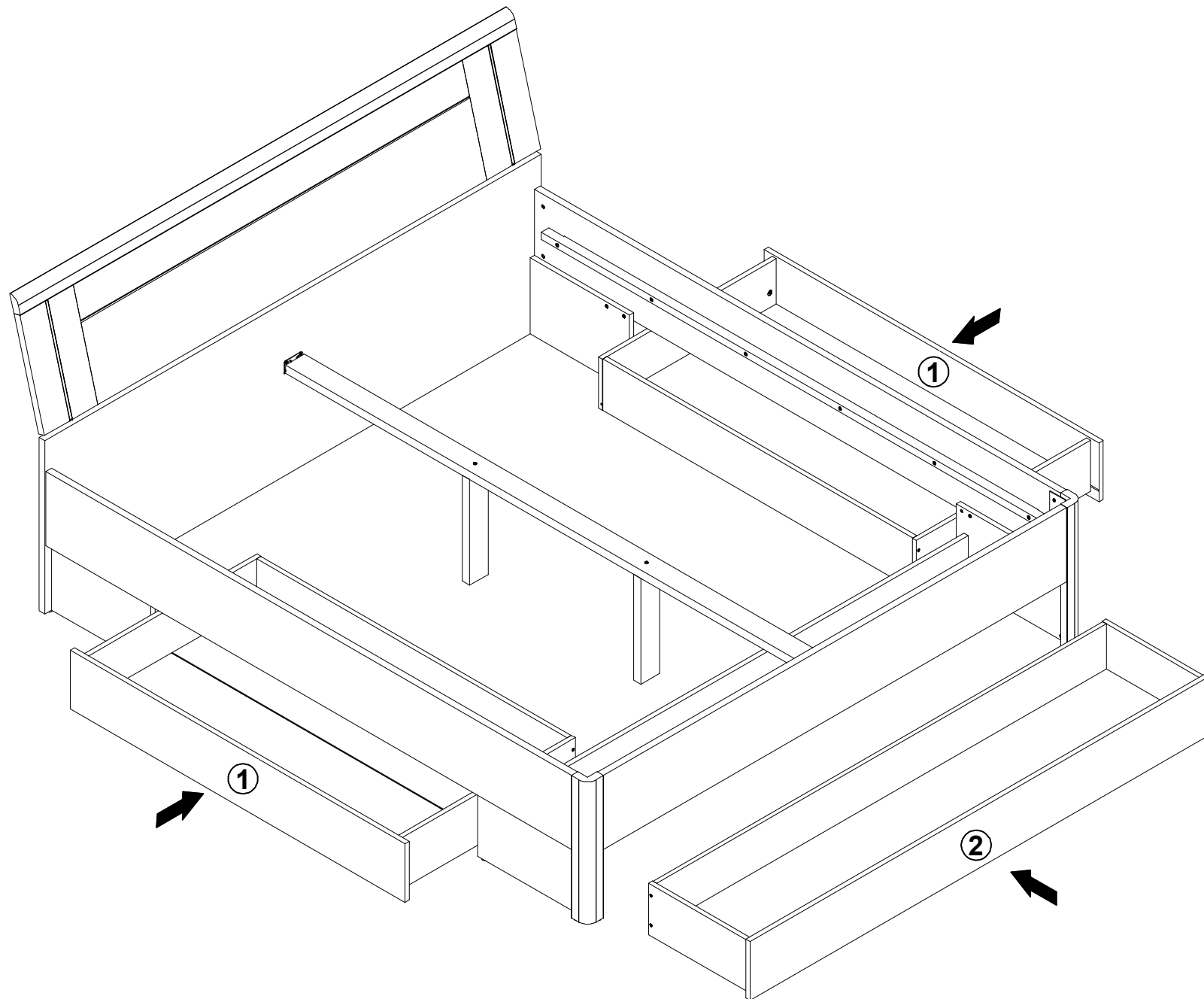




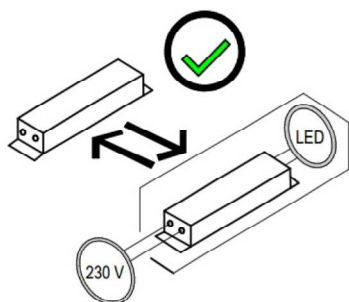
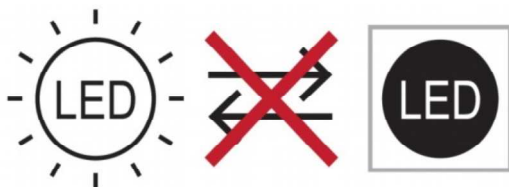




40



## FS-2835-60D-NW-778601



PL- Ten produkt zawiera źródła światła o klasie efektywności energetycznej „E”

DE- Diese Produkte enthalten Lichtquellen der Energieeffizienzklasse „E”

CS- Tento výrobek obsahuje světelný zdroj třídy energetické účinnosti „E”

DA- Dette produkt indeholder en lyskilde til energieffektivitetsklasse „E”

EL- Αυτό το προϊόν περιέχει μια πηγή φωτεινής πηγής ενεργειακ ής απόδοσης „E”

EN- This product contains a light sources of energy efficiency class „E”

ES- Este producto contiene una fuente de luz de clase de eficiencia energética „E”

ET- See toode sisaldab efektiivsusklassi valgusallikat energia " „E”

FI- Tämä tuote sisältää energiatehokkuusluokan valonlähteen „E”

FR- Ce produit contient des sources lumineuses de classe d'efficacité „E”

HU- Ez a termék energiahatékonyági osztályú fényforrást tartalmaz „E”

IT- Questo prodotto contiene una sorgente luminosa di classe di efficienza energetica „E”

LT- Šiame gaminyje yra energijos vartojimo efektyvumo klasės šviesos šaltinis „E”

LV- Šis produkts satur gaismas avotu ar energoefektivitātes klasi „E”

RU- Этот продукт содержит источник света класса энергоэффективности „E”

PT- Este produto contém uma fonte de luz da classe de eficiência energética „E”

RO- Acest produs conține o sursă de lumină de clasă de eficiență energetică „E”

NL- Dit product bevat een lichtbron met energie - efficiëntieklasse „E”

SK- Tento výrobek obsahuje svetelný zdroj triedy energetickej účinnosti „E”

SLO- Ta izdelek vsebuje svetlobni vir razreda energijske učinkovitosti „E”

SV- Denna produkt innehåller en ljuskälla för energieffektivitetsklass „E”

TR- Bu ürün bir ışık kaynağı enerji verimliliği sınıfı içerir „E”

HR- Ovaj proizvod sadrži izvor svjetlosti razreda energetske učinkovitosti „E”

BG- Този продукт съдържа източник на светлина от клас на енергийна ефективност „E”

