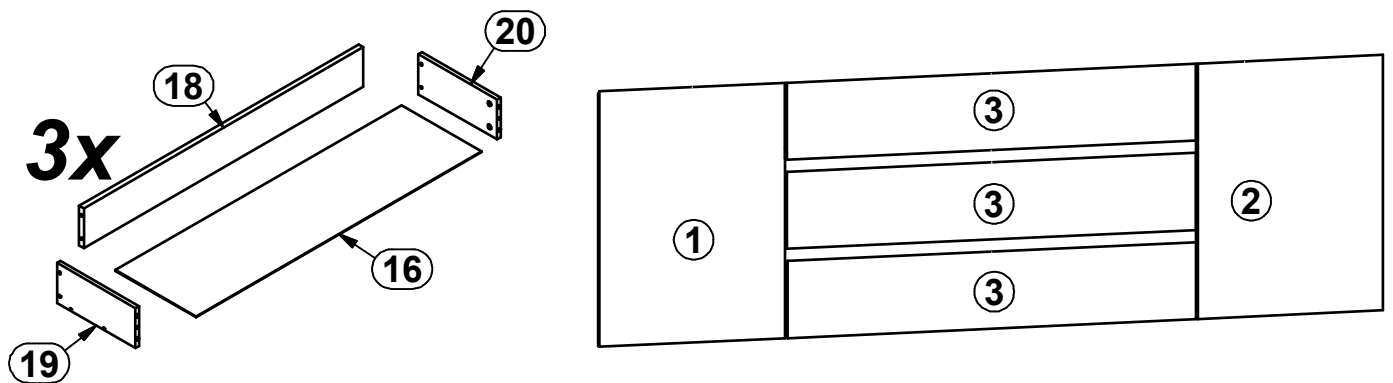
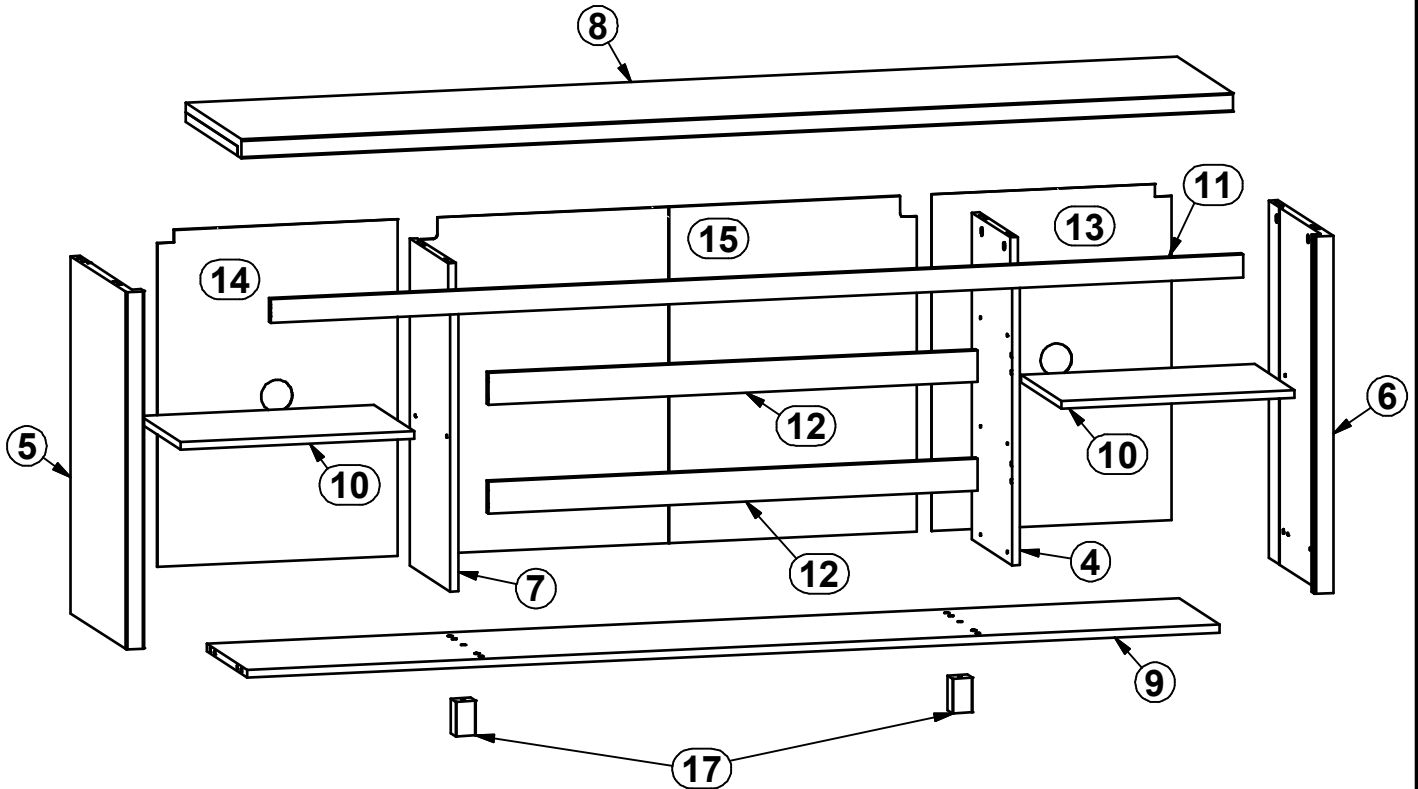
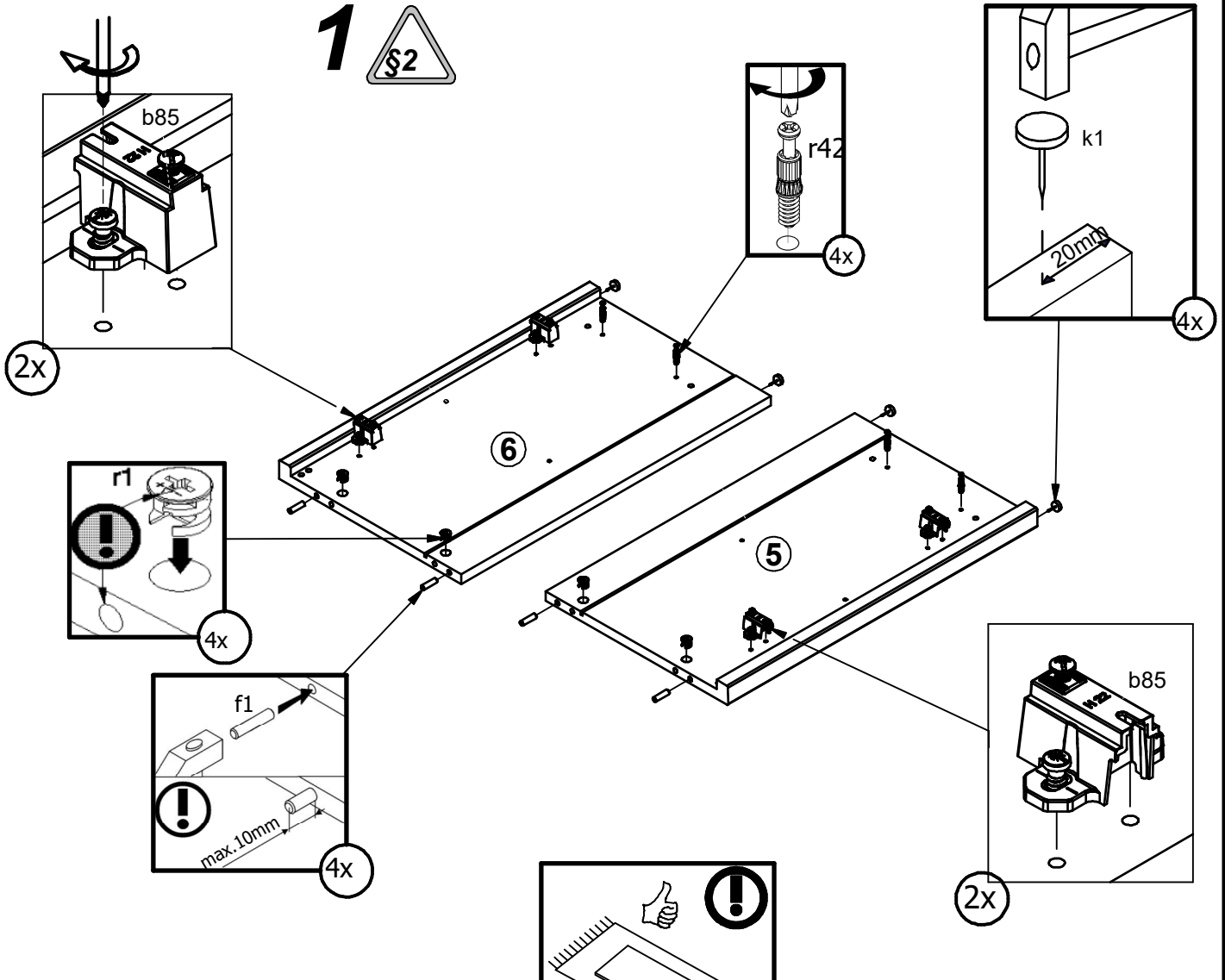
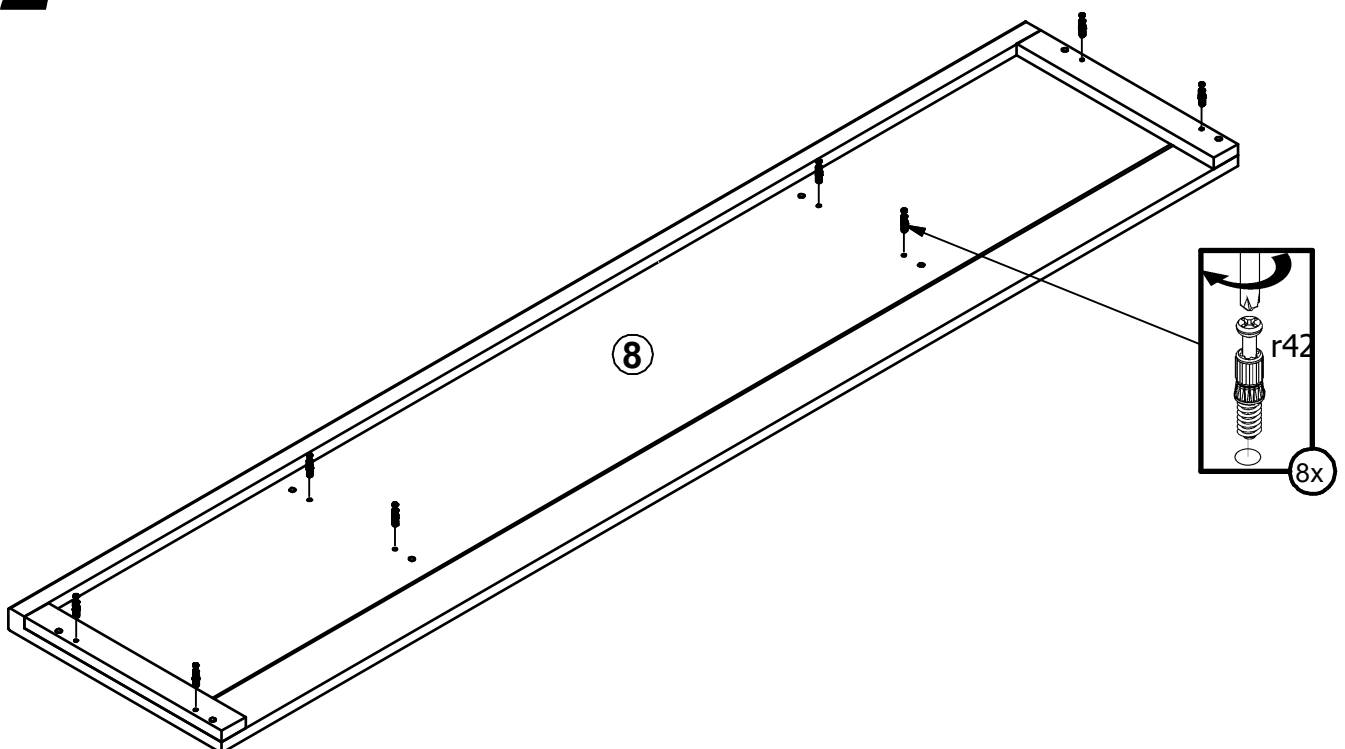


A	B1	B2	C1	C2	C3	D
1	S566-0009		584	432	15	3/3
2	S566-0010		584	432	15	3/3
3	S566-0011		952	176	15	3/3
4	S566-1013		615	289	15	1/3
5	S566-1014	A.1	672	396	36	1/3
6	S566-1015	A.1	672	396	36	1/3
7	S566-1016		615	289	15	1/3
8	S566-2004	A.1	1902	399	36	2/3
9	S566-3005		1865	290	15	2/3
10	S566-3006		448	288	15	2/3
11	S566-4008		1865	44	15	2/3
12	S566-4009		938	60	15	2/3
13	S566-9007	A.1	633	461	2,5	1/3
14	S566-9008	A.1	633	461	2,5	1/3
15	S566-9305		633	951	2,5	1/3
16	WSP-9606		909	255	2,5	2/3
17	ZN1-501		65	38	38	1/3
18	ZS7-5101		889	110	15	2/3
19	ZS7-537		250	110	12	1/3
20	ZS7-538		250	110	12	1/3

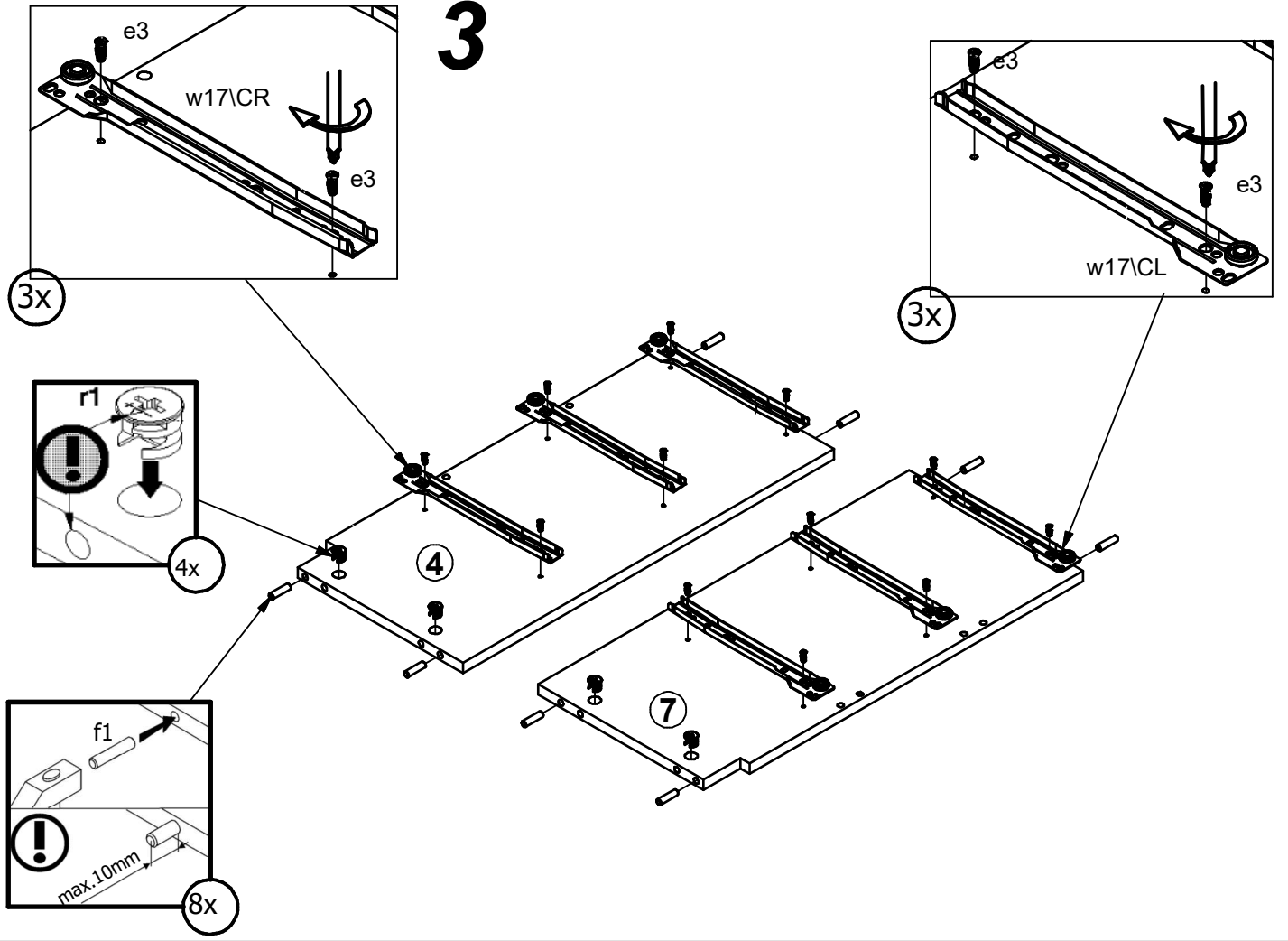




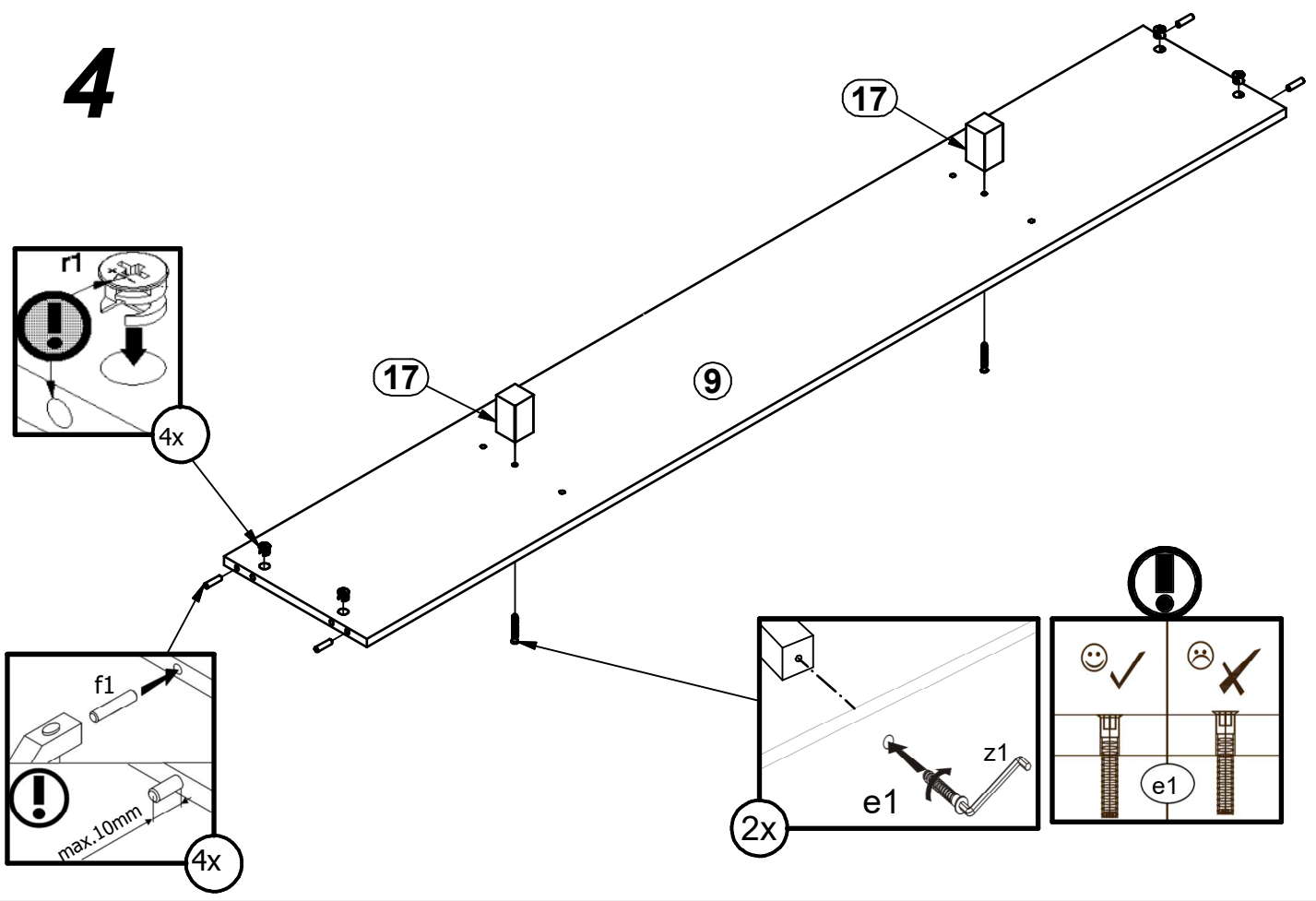
2



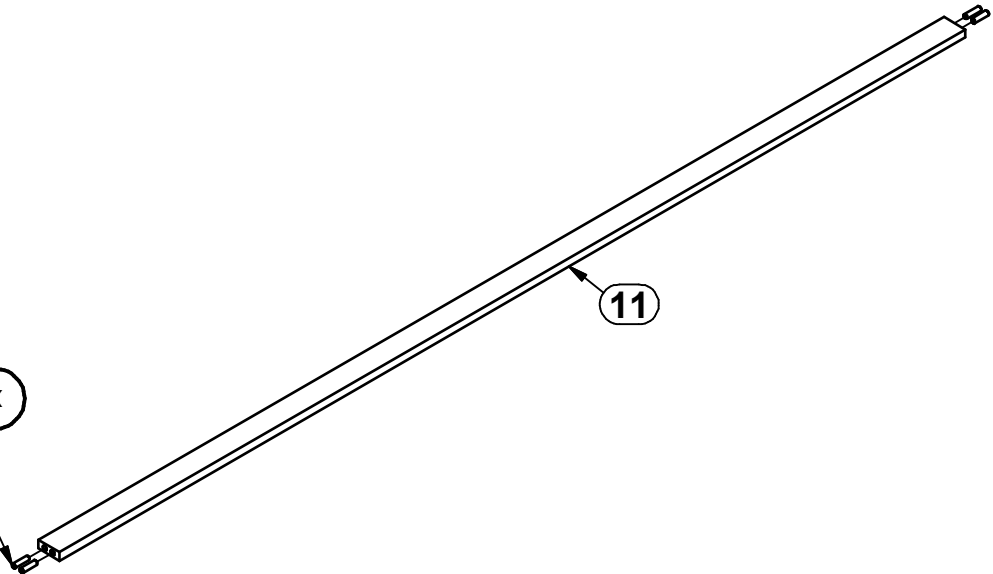
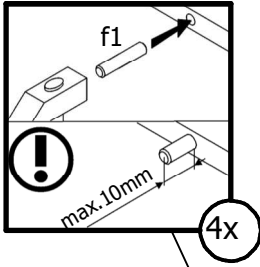
3



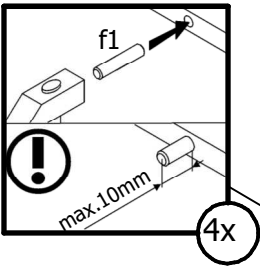
4



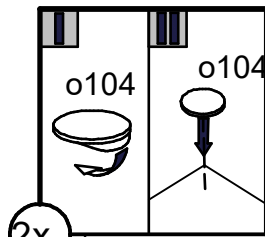
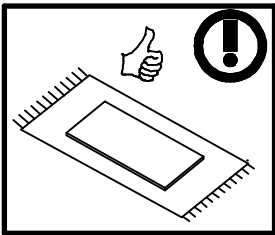
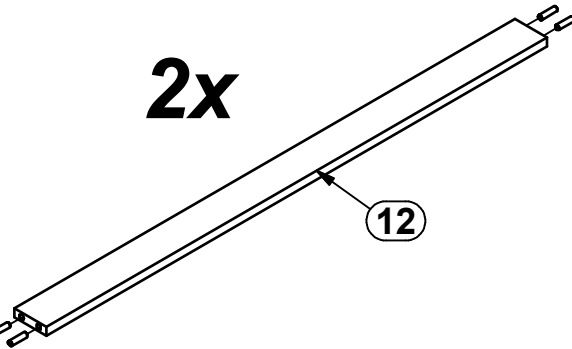
5



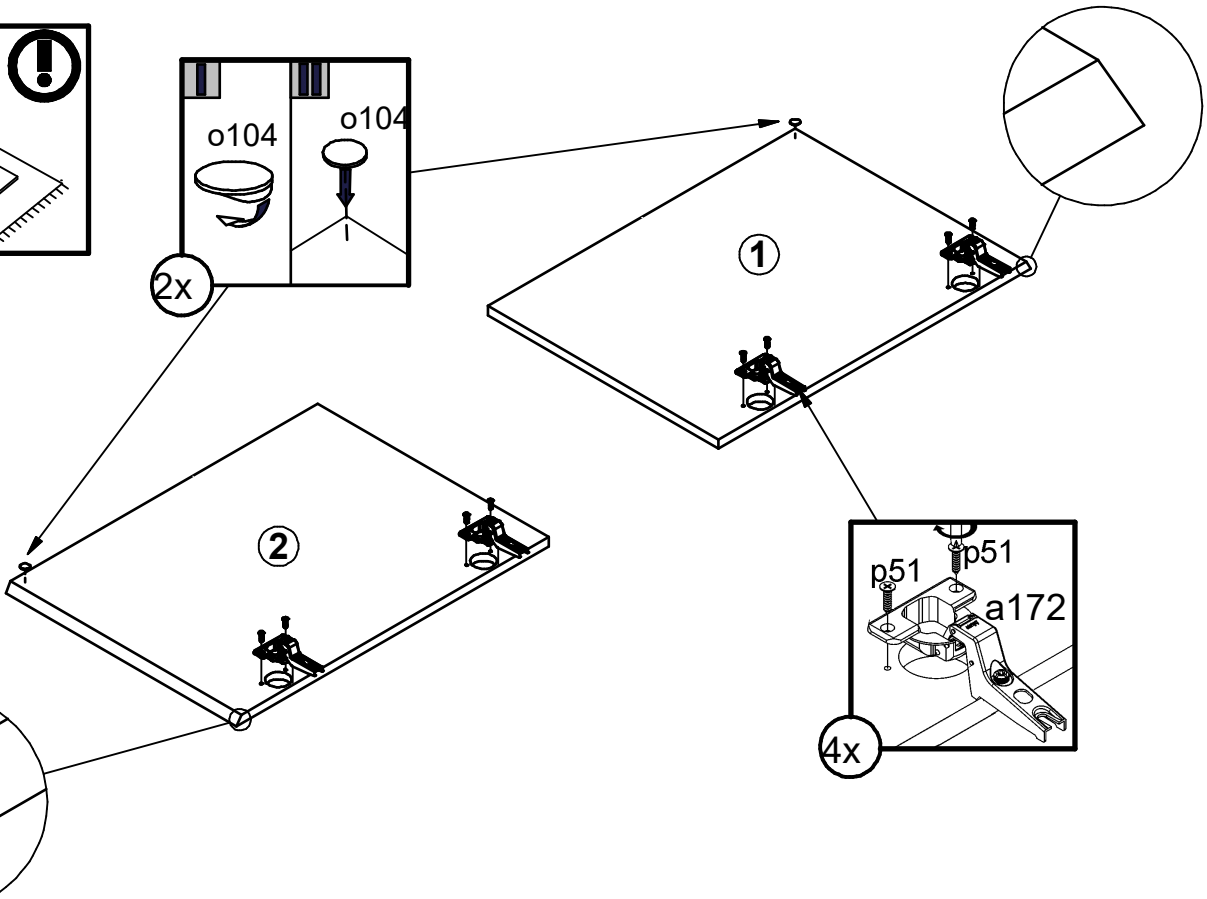
6



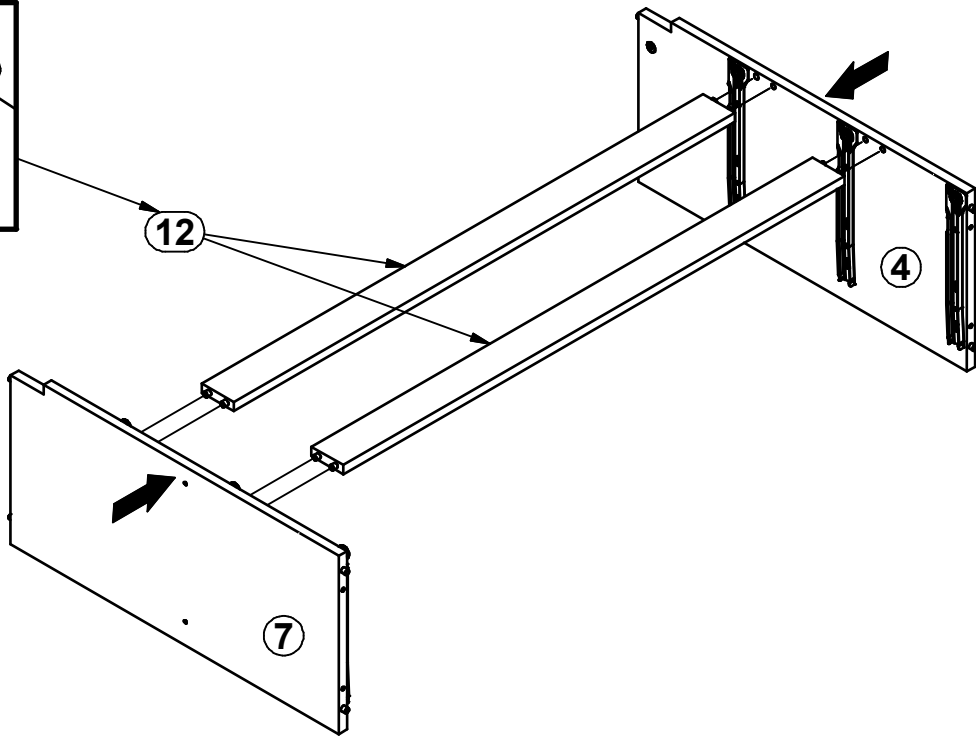
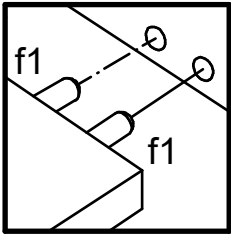
2x



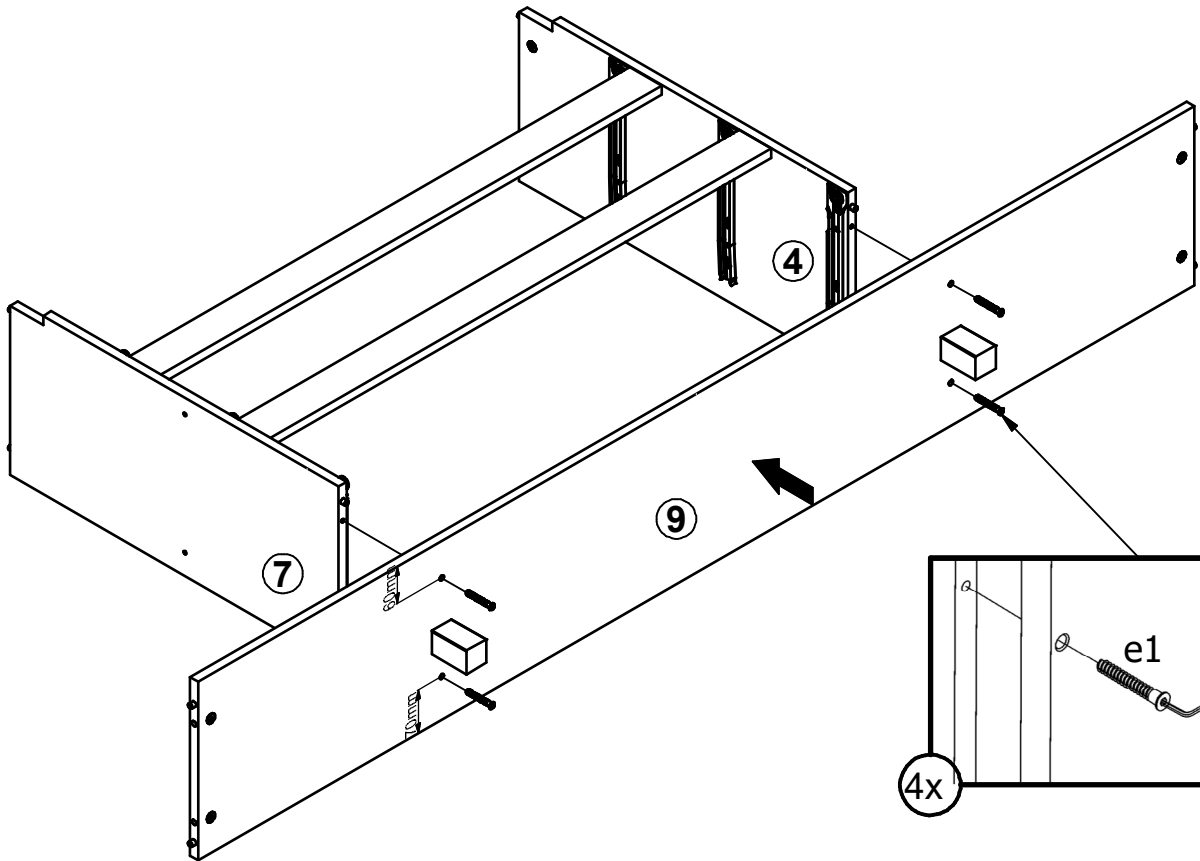
7



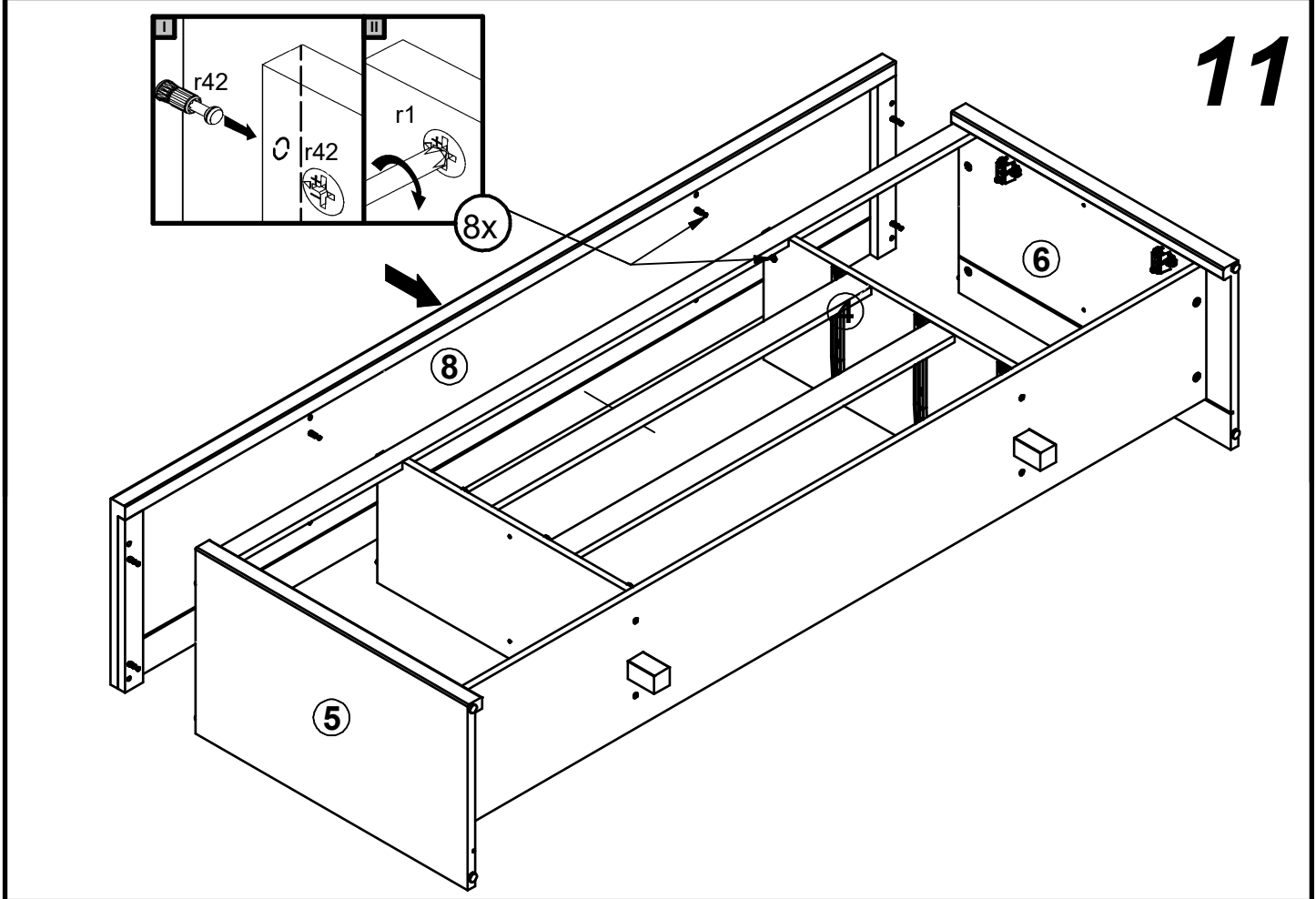
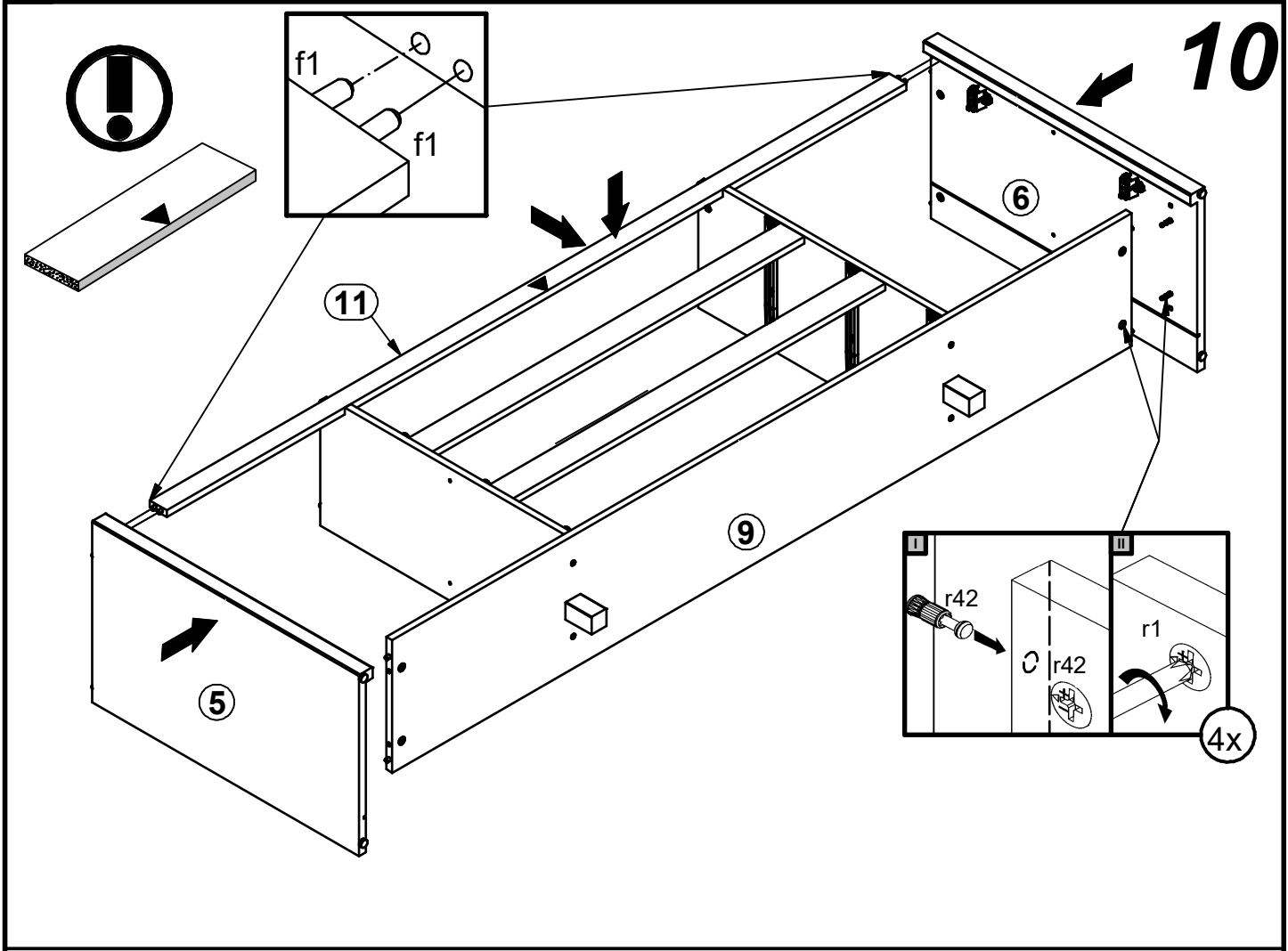
8



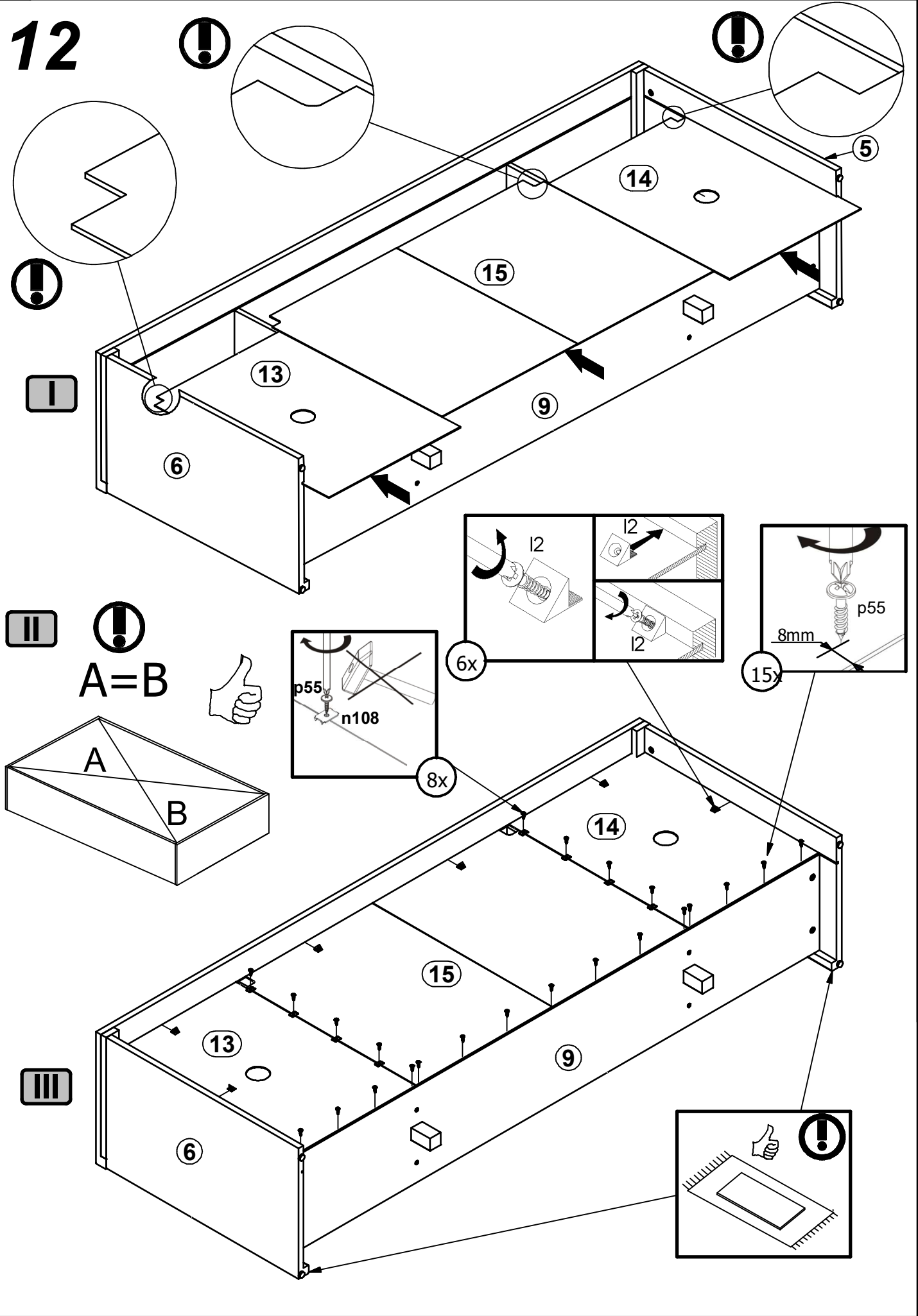
9



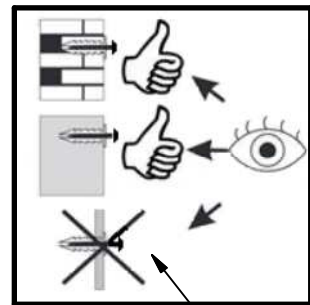
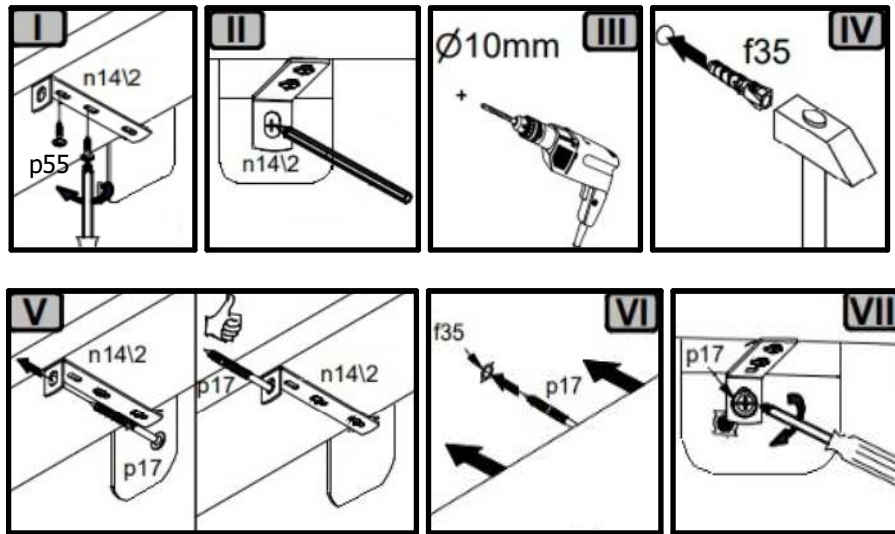
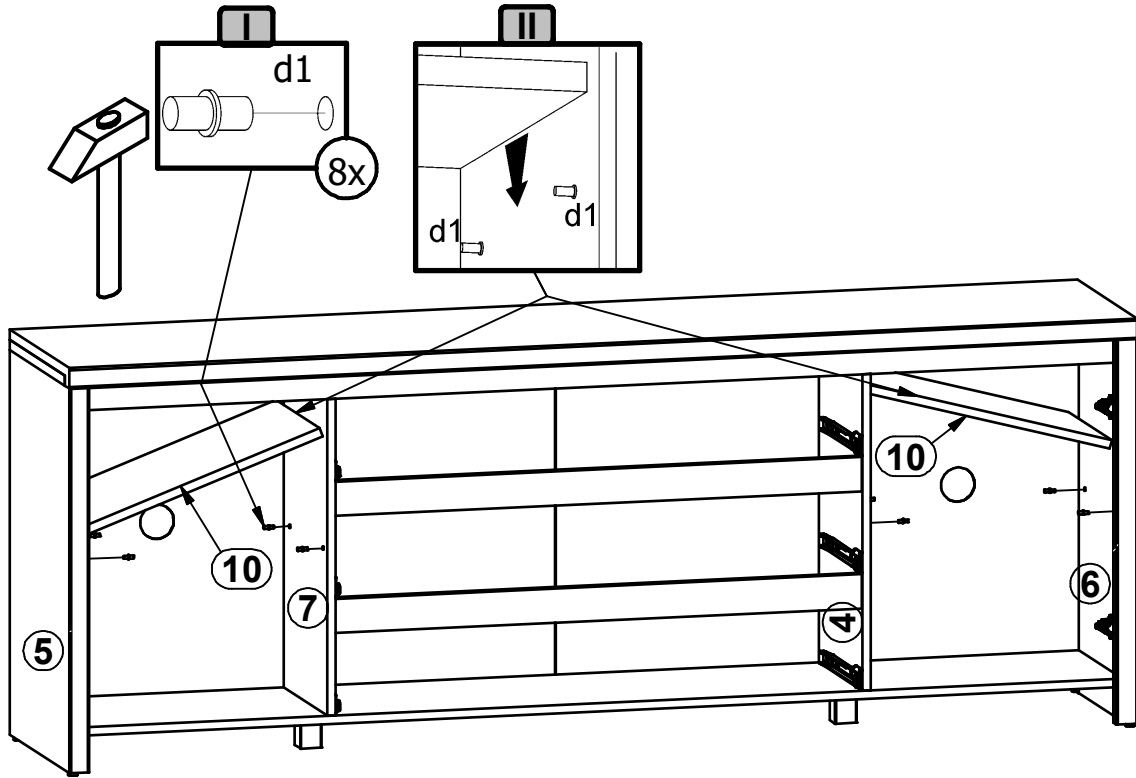
4x



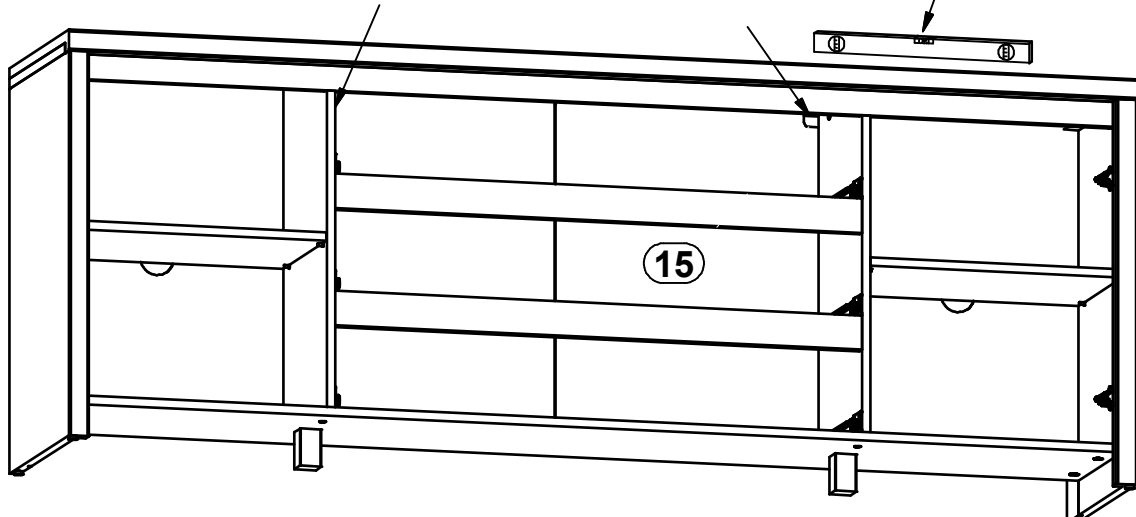
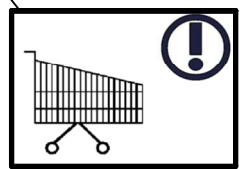
12

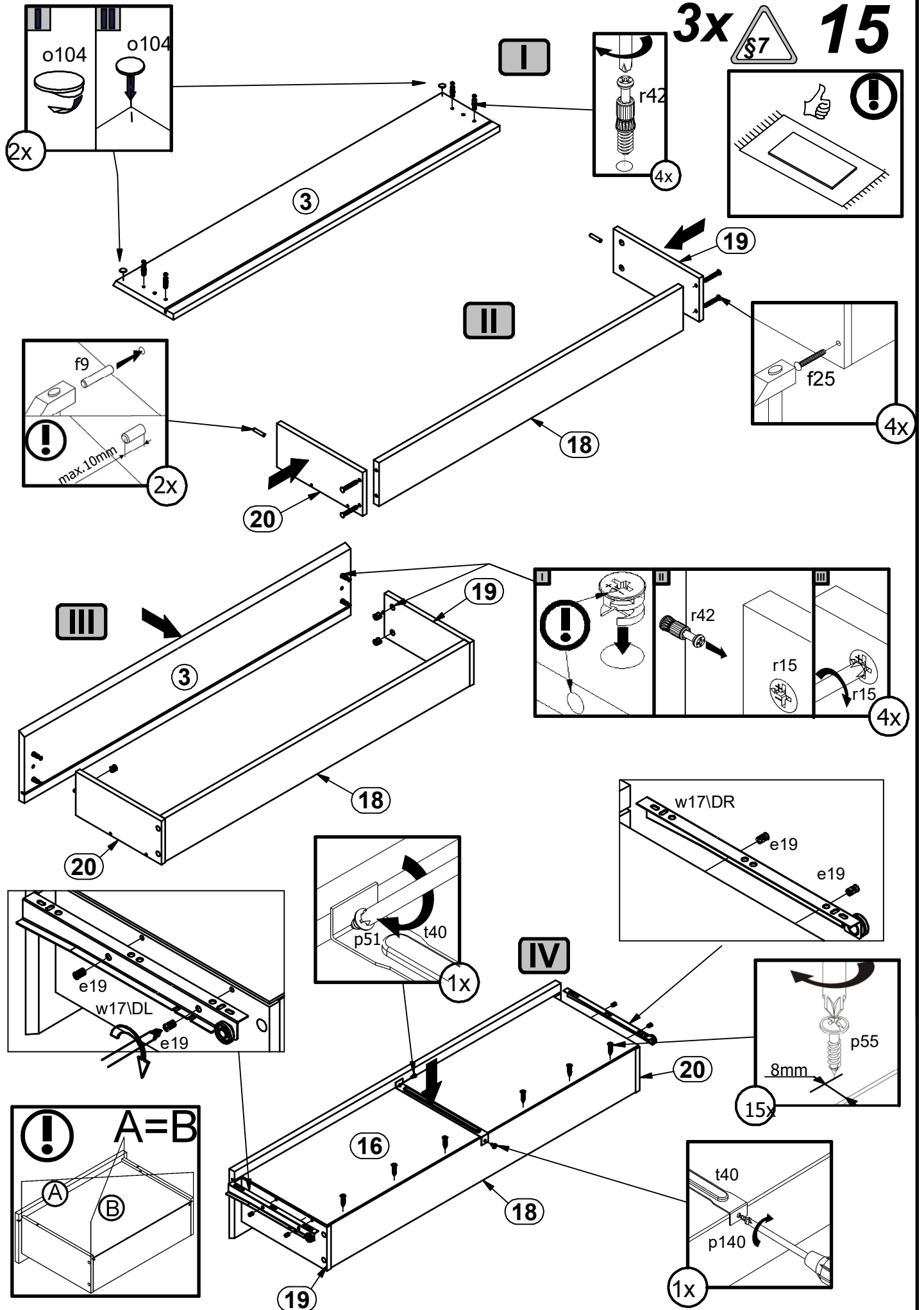


13



14





16

