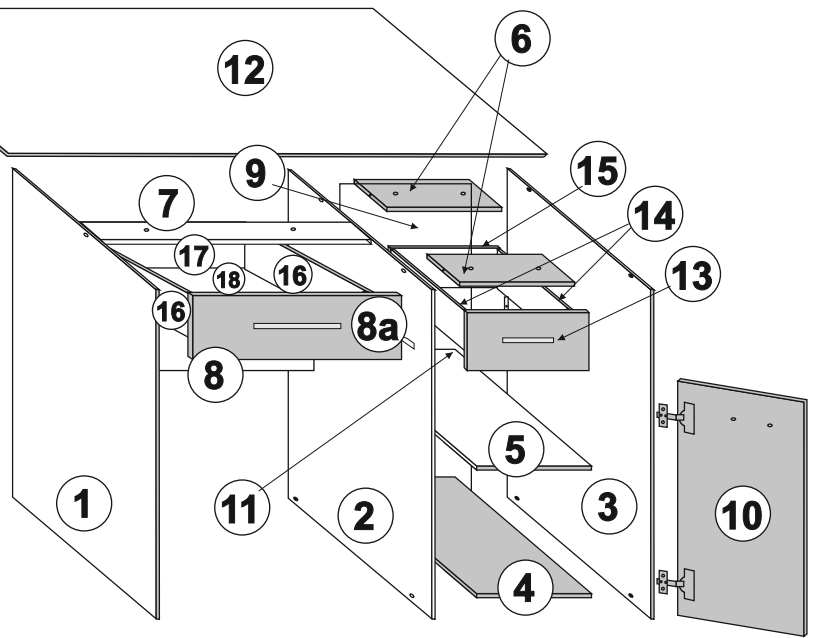
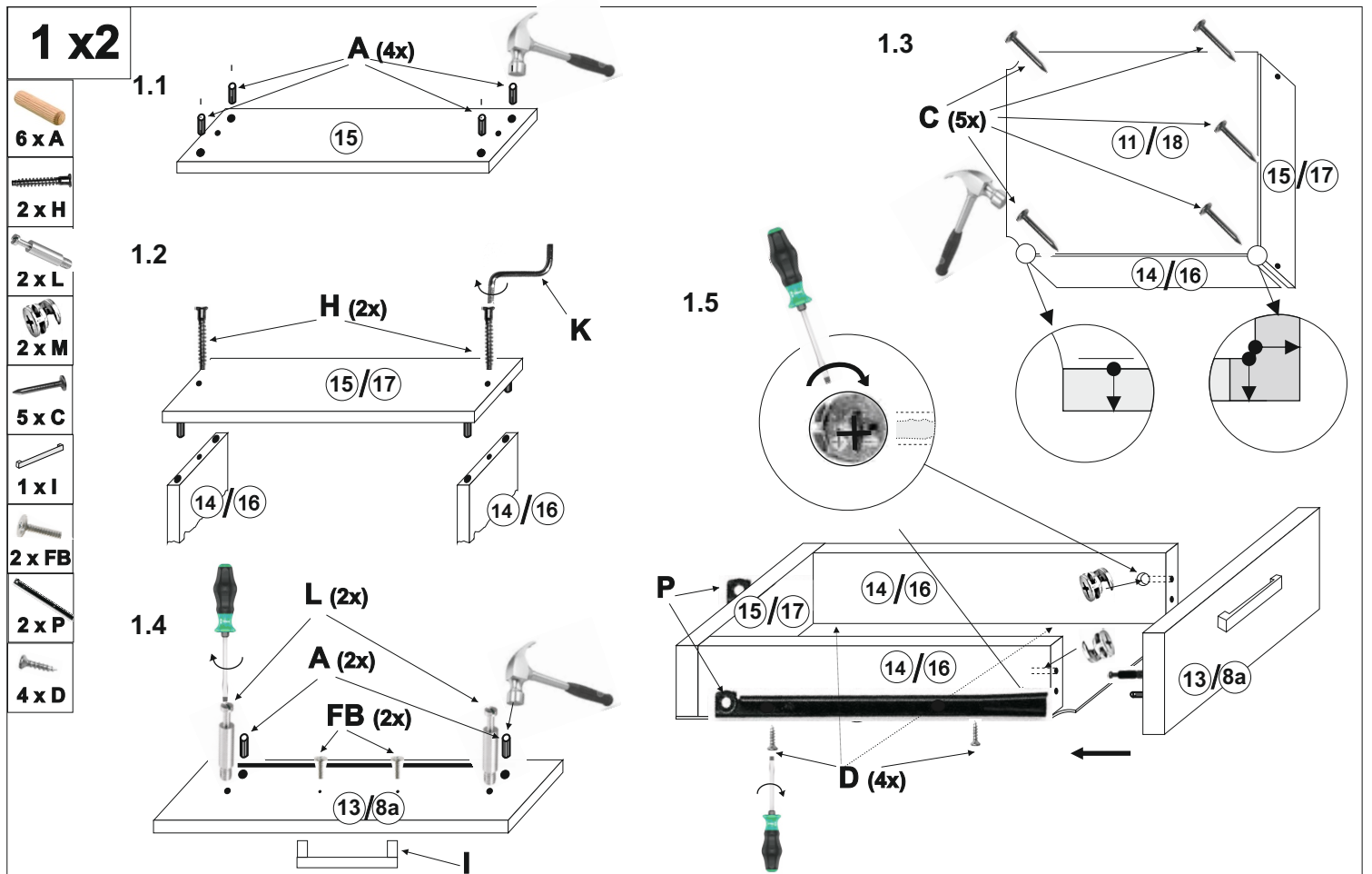


# BIURKO ADAŚ

Nr	Cm
1, 2, 3	73 x 35
4	35 x 28
5.	33 x 28
6 x2	8 x 28
7	53 x 10
8	53 x 8
8a	54,7 x 11,1
9 HDF	31 x 70
10	31 x 53,5
11 HDF	25,4 x 33
12	88 x 45
13	31 x 14
14 x2	30,4 x 10
15	25,4 x 10
16 x2	30,4 x 8
17	50,5 x 8
18 HDF	50,5 x 33

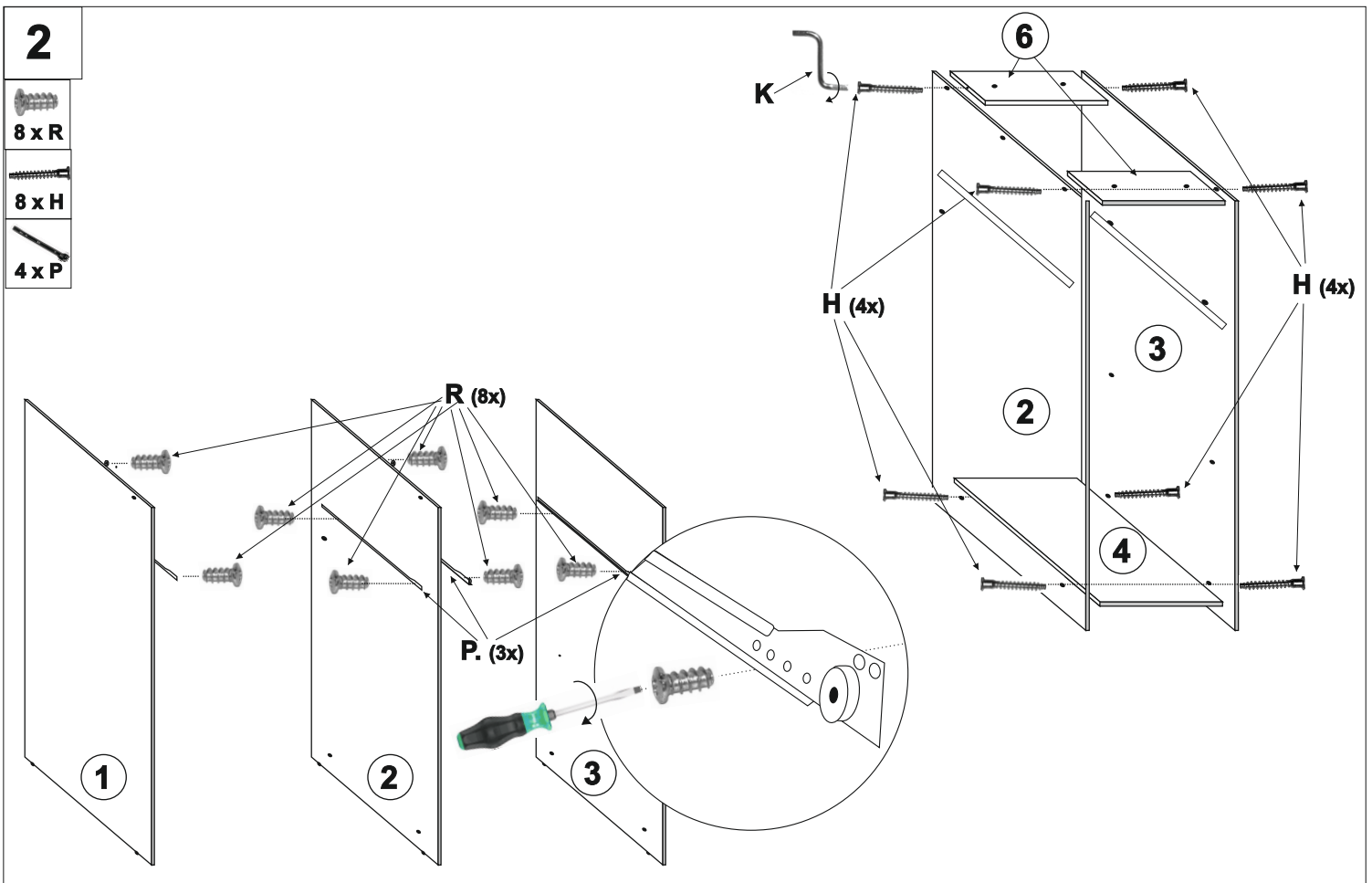


∅ 8 x 35		∅ 1,6 x 18	∅ 3,5 x 16	∅ 4 x 16	∅ 4 x 27	∅ 4 x 30	∅ 7 x 50		
12 x	10 x	25 x	8 x	4 x	6 x	6 x	16 x		
			∅ 6,1 x 30,3	∅ 15 x 13		∅ 5 x 16	300 mm	∅ 6,3 x 13	
3 x	2 x	1 x	4 x	4 x	4 x	4 x	2 kpl.	8 x	



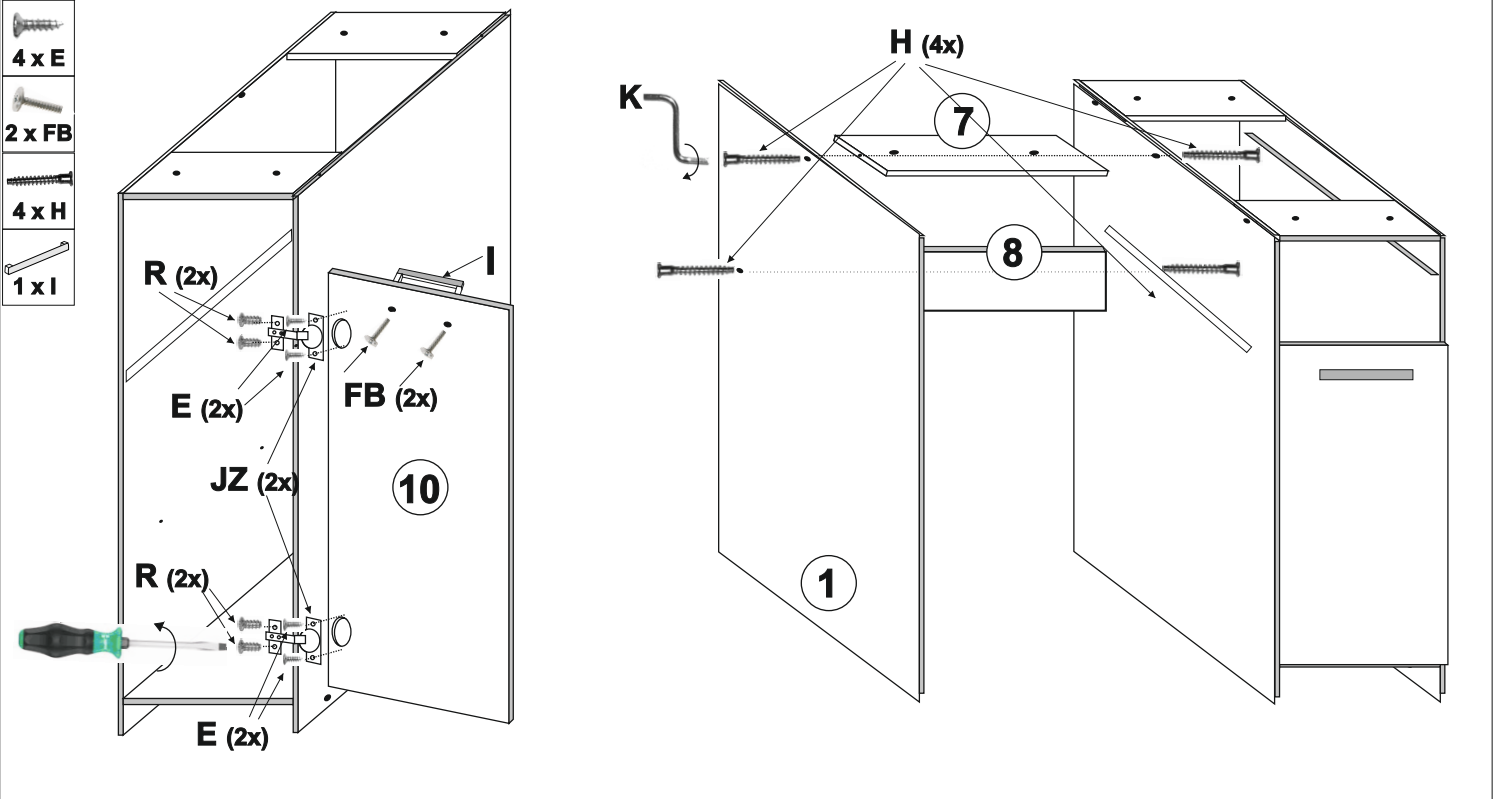
**2**

- 8 x R
- 8 x H
- 4 x P



**3**

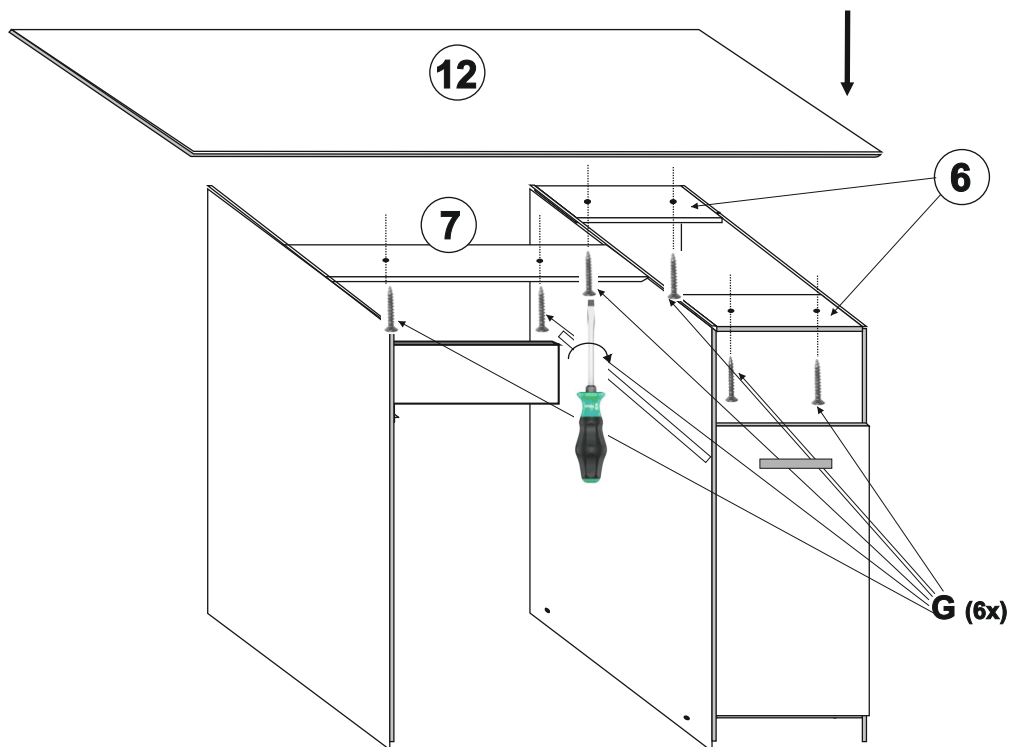
- 2 x JZ
- 4 x E
- 2 x FB
- 4 x H
- 1 x I



**4**



**6 x G**



**5**



**4 x O**



**10 x C**

