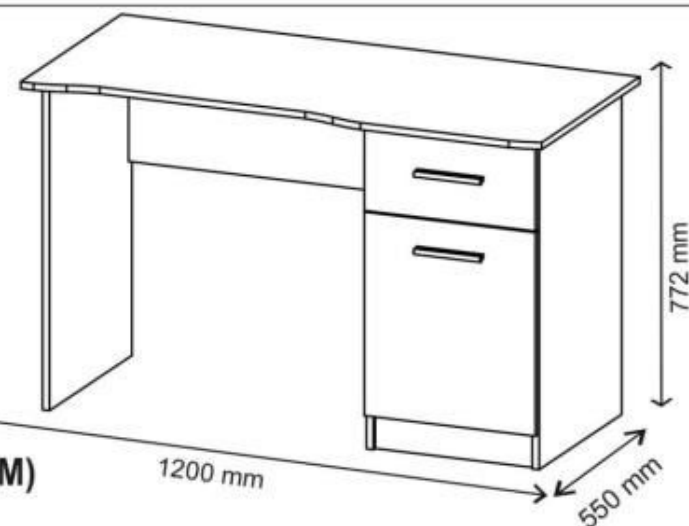
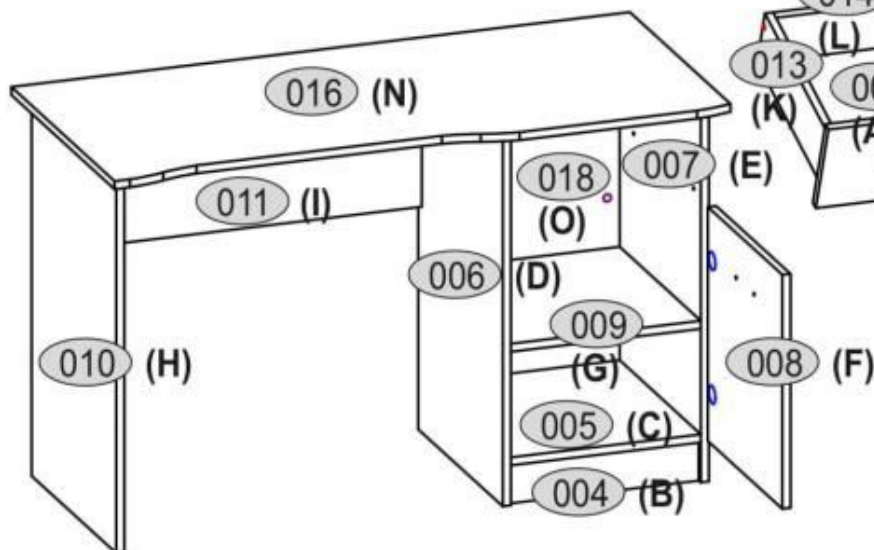
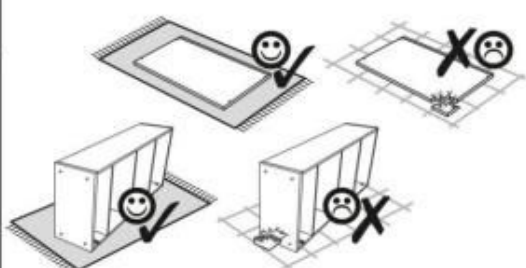
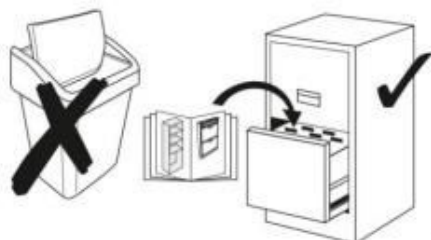


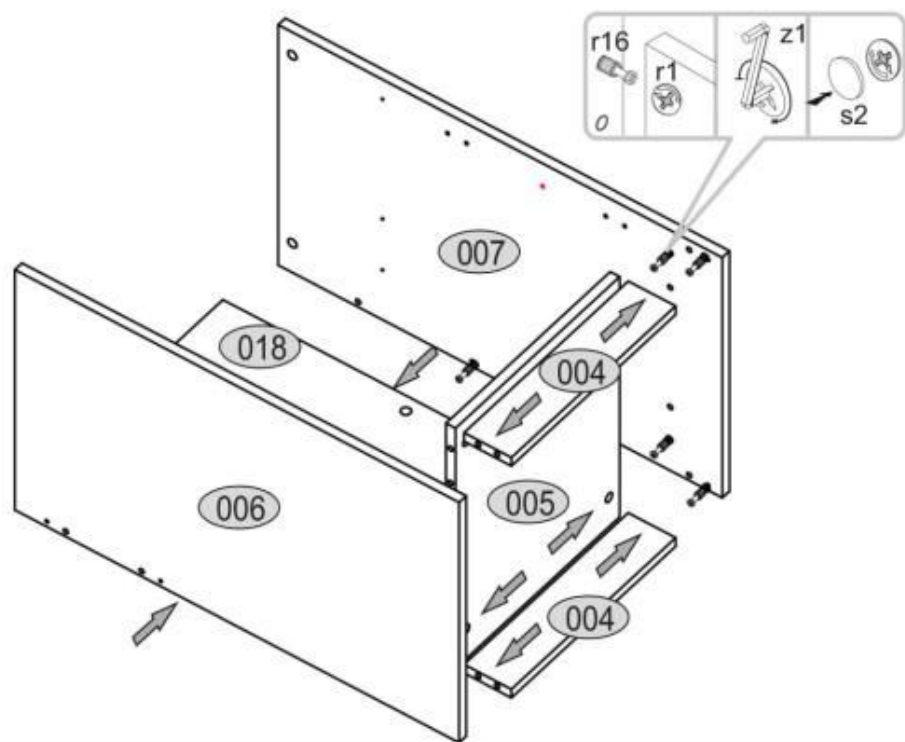
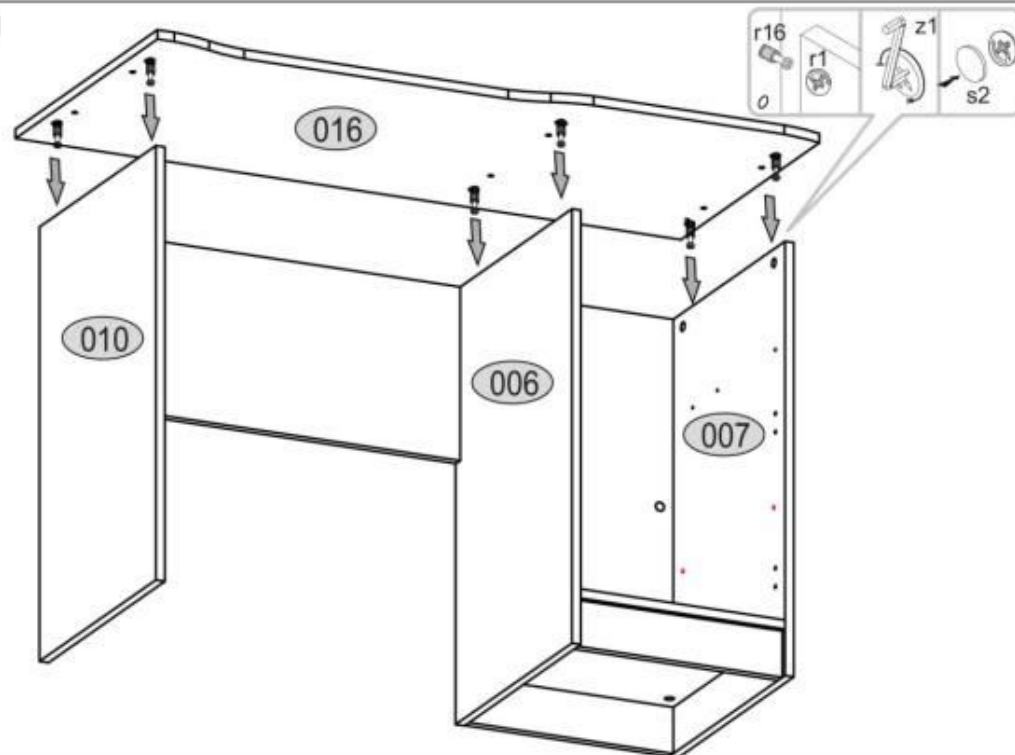
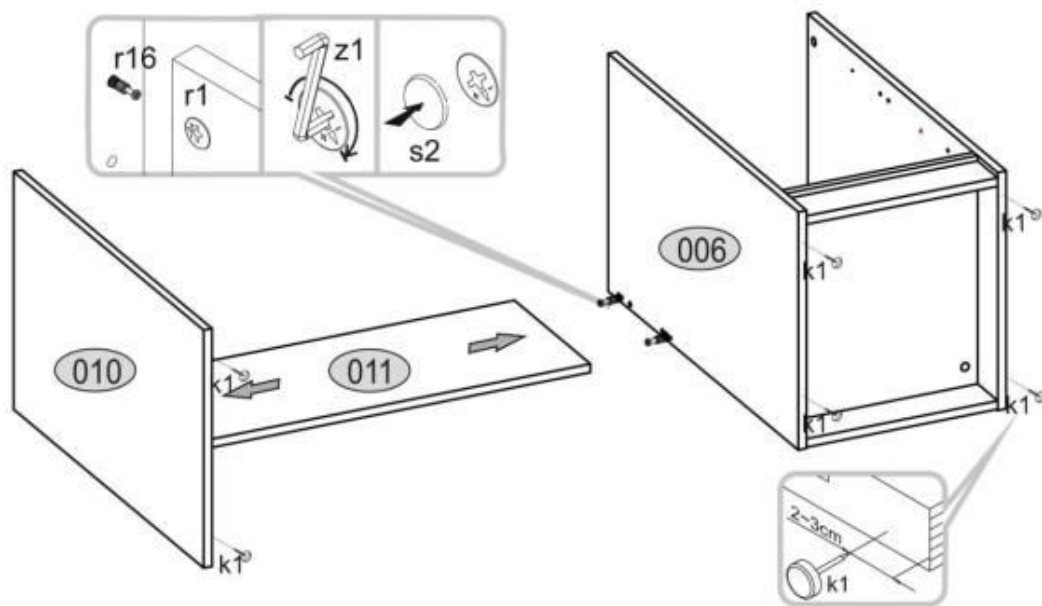
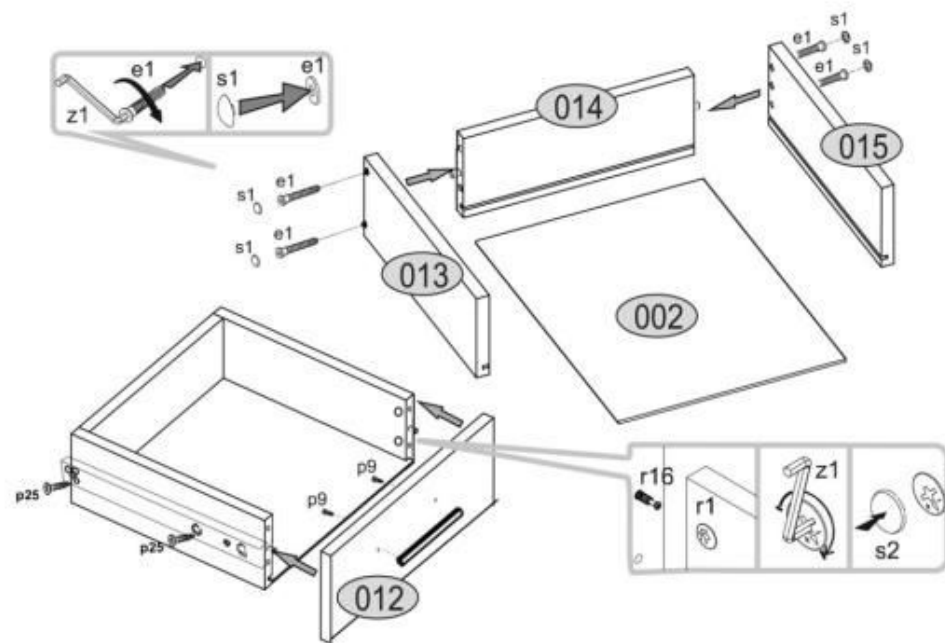


ELMO



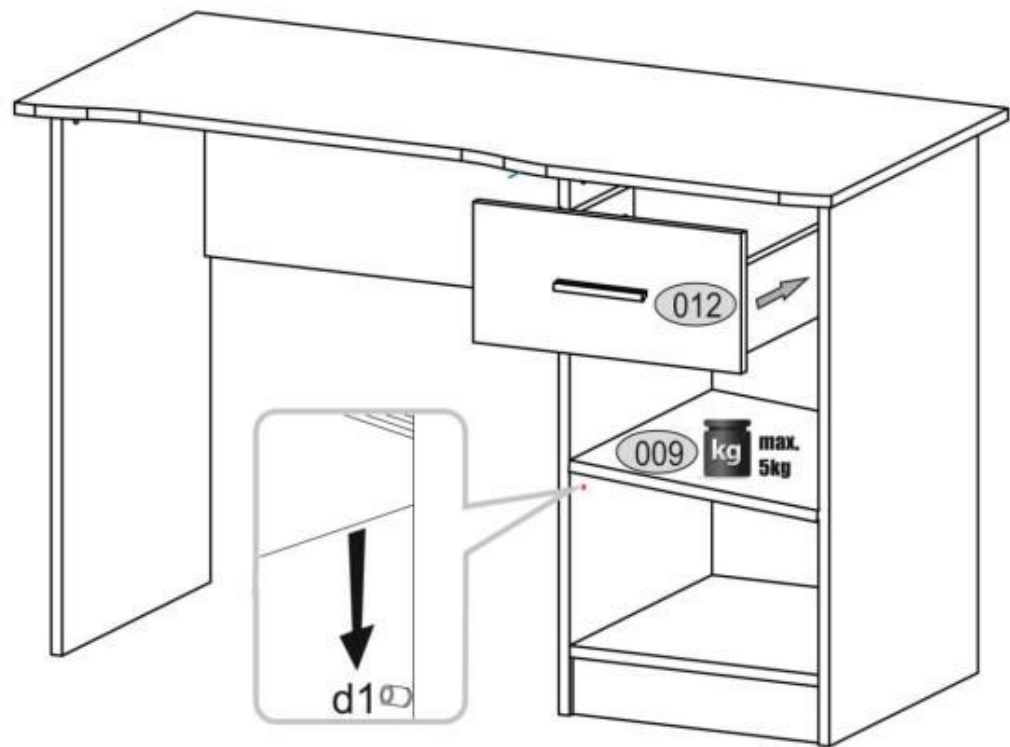
Code	Dimensions				Package
002 (A)	325	398	3	1	1/1
004 (B)	368	80	16	2	1/1
005 (C)	368	450	16	1	1/1
006 (D)	750	450	16	1	1/1
007 (E)	750	450	16	1	1/1
008 (F)	467	396	16	1	1/1
009 (G)	368	432	16	1	1/1
010 (H)	750	450	16	1	1/1
011 (I)	734	300	16	1	1/1
012 (J)	396	195	16	1	1/1
013 (K)	400	120	16	1	1/1
014 (L)	311	120	16	1	1/1
015 (M)	400	120	16	1	1/1
016 (N)	1200	550	16	1	1/1
018 (O)	654	368	16	1	1/1



5**7****6****8**

9

15



10

