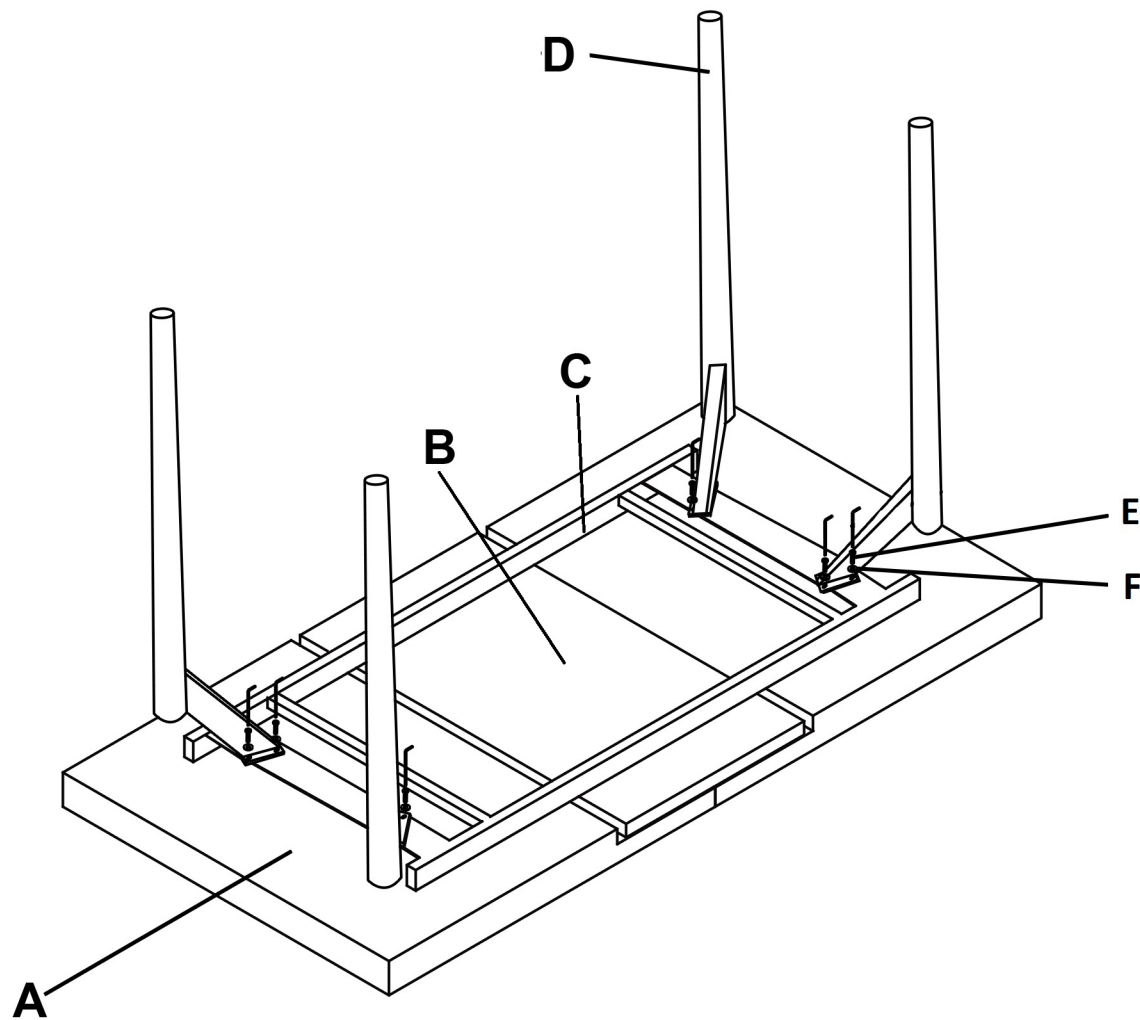

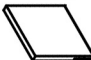
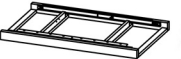
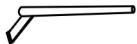


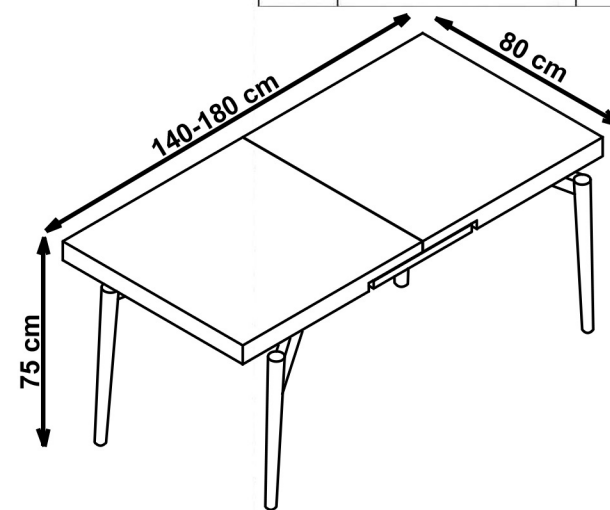



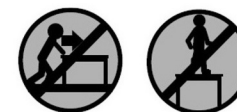
CAMBELL



A		1
B		1
C		1
D		4
E		16
F		16



 max. 40 kg



V.2