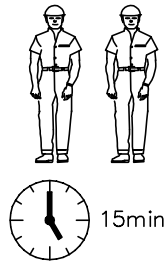
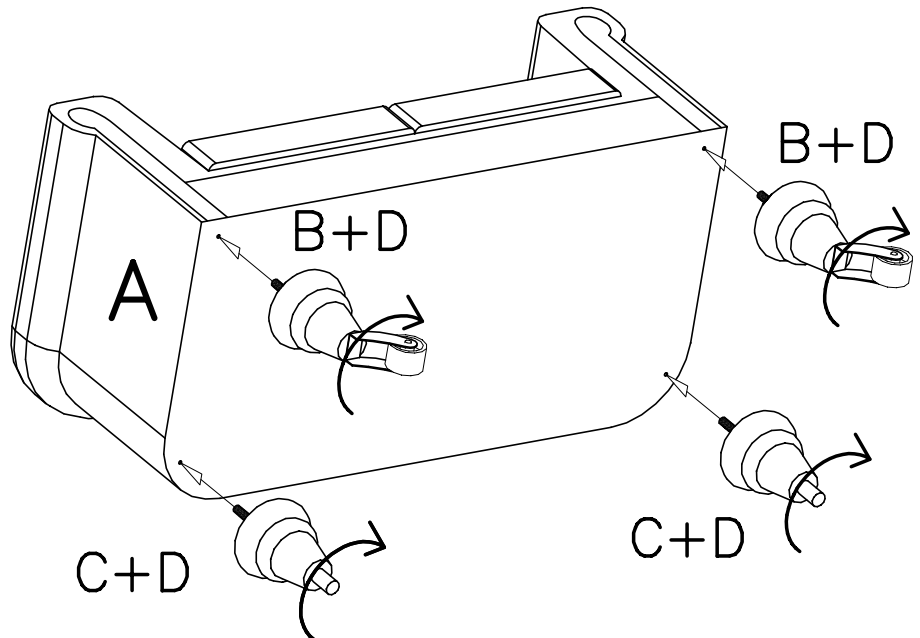
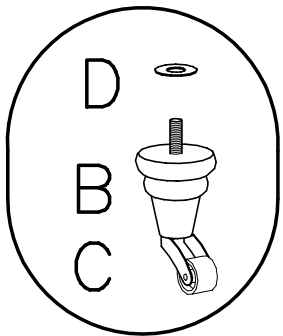
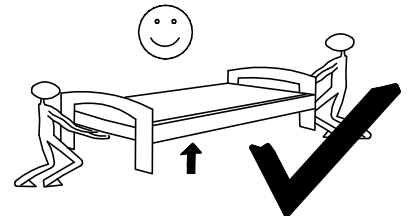
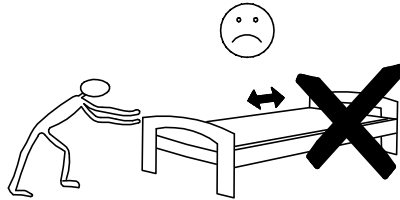
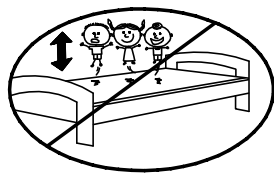
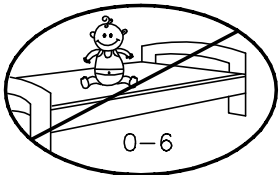
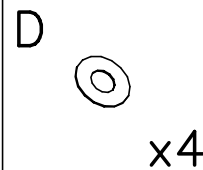
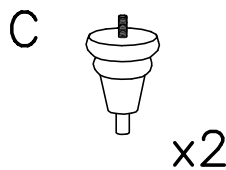
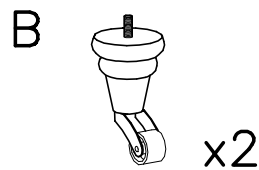
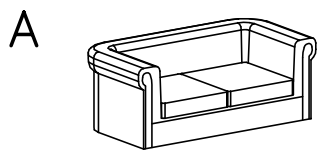
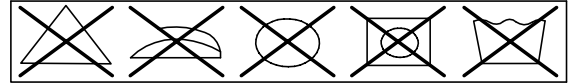
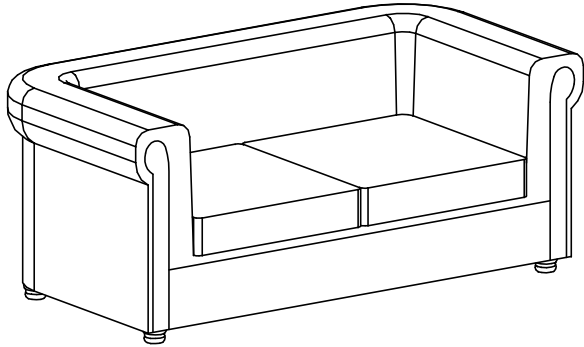


OXFORD 2



- (D) Montageanleitung
- (HU) Szerelési útmutató
- (NL) Handleiding voor de montage
- (PL) Instrukcja montażu
- (TR) Montaj talimatı
- (RU) Инструкция по монтажу
- (F) Notice de montage
- (IT) Istruzioni di montaggio
- (CZ) Montážní návod
- (SK) Návod na montáž
- (GB) Assembly instructions
- (RO) Instrucțiuni de montaj



Service • Assistenza • Dienstverlening • Serwis •
 Servis • Szerviz • Сервисная служба

Name • Nom • Nome • Naam • Nazwa • Jméno • Název • Név • Denimire • Isim • Название	OXFORD
Nr • No. • N° • Номер • Č • Sz	
Type • Tipo • Tipus • Typ • Тип • Тип	2

