







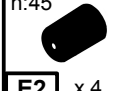
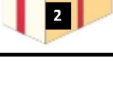


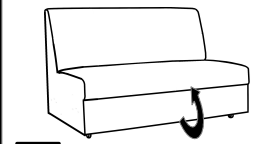
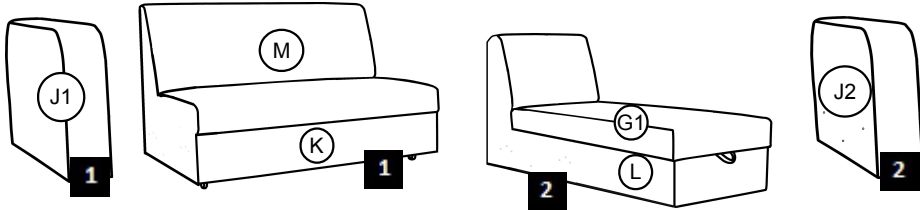


# RISTEN 2F.URCBK/URCBK.2F

 A x 6	 A1 x 6	 A2 x 8	 A3 x 4	 A4 x 4
---	--	--	--	--

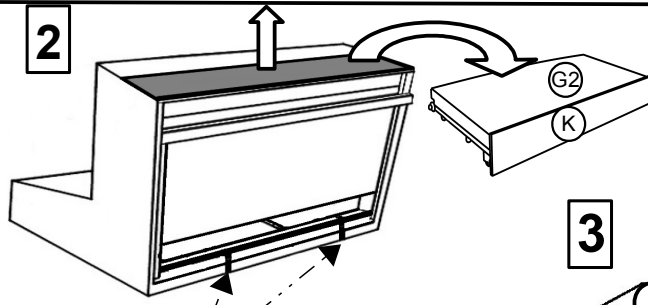


 E x 6	 E1 x 2	
	 E2 x 4	

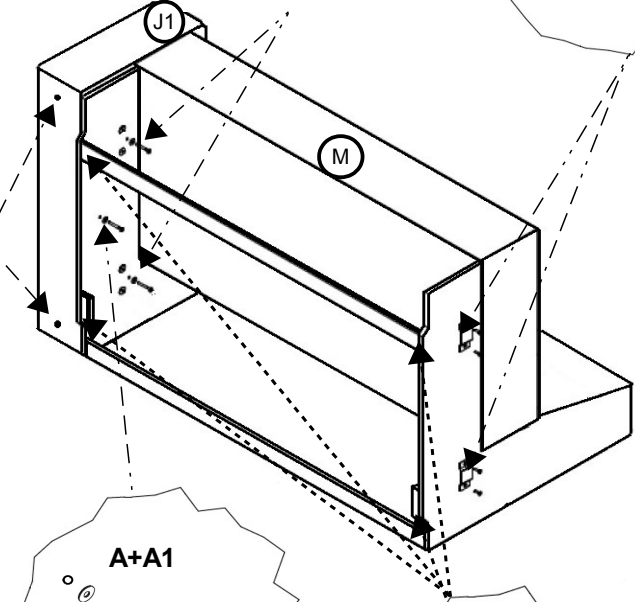
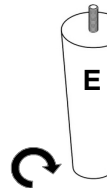
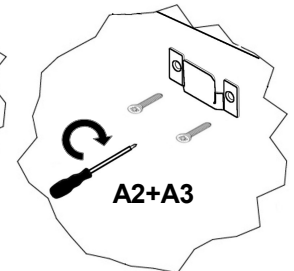
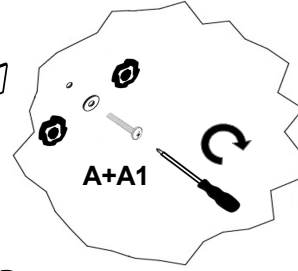


1

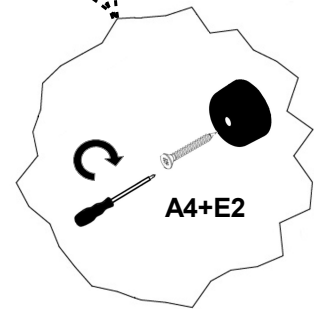
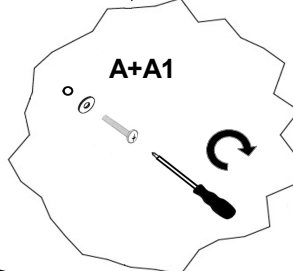
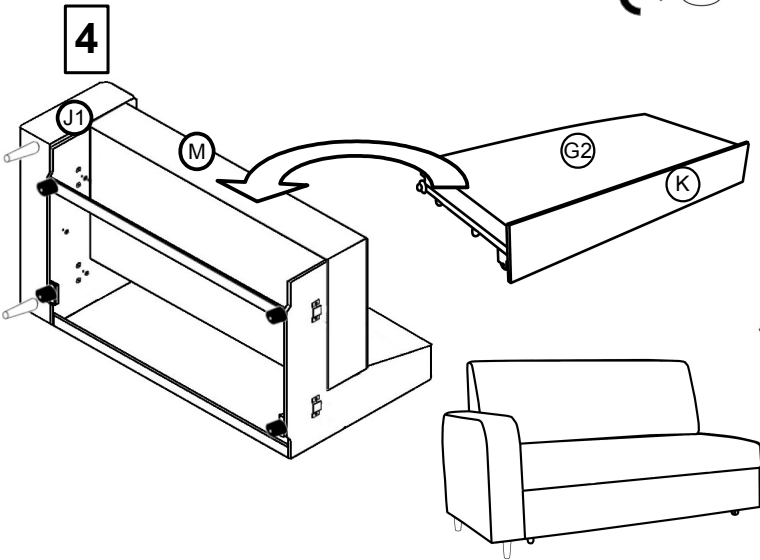
2



3

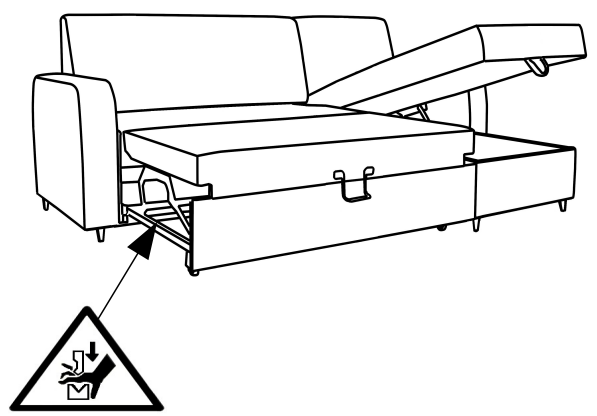
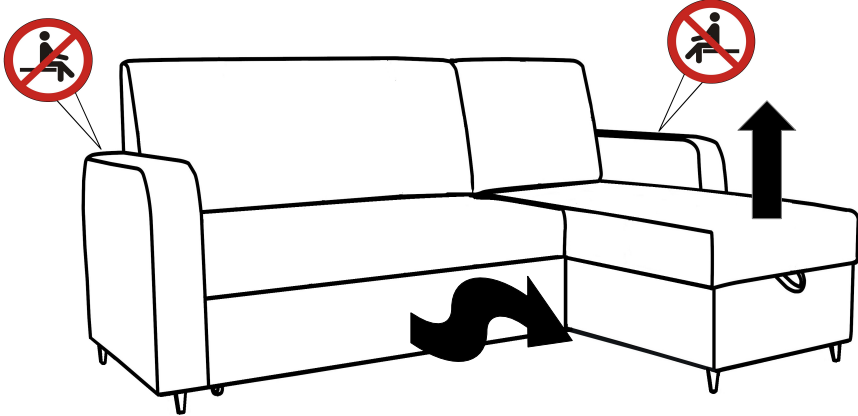
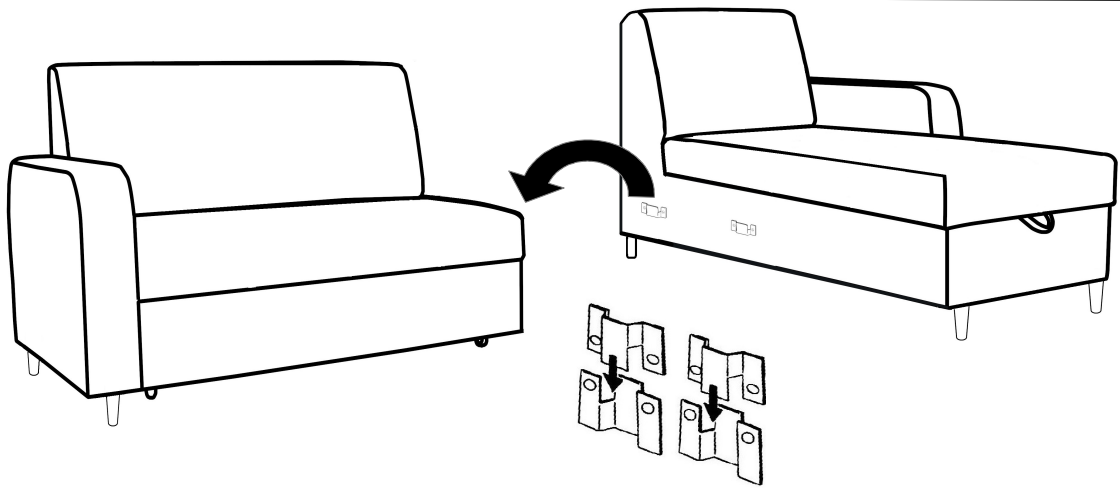
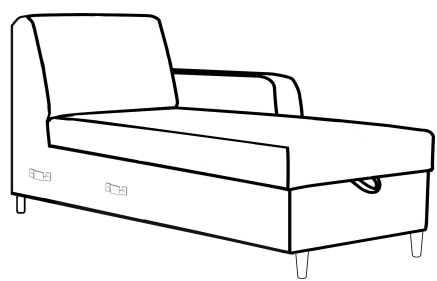
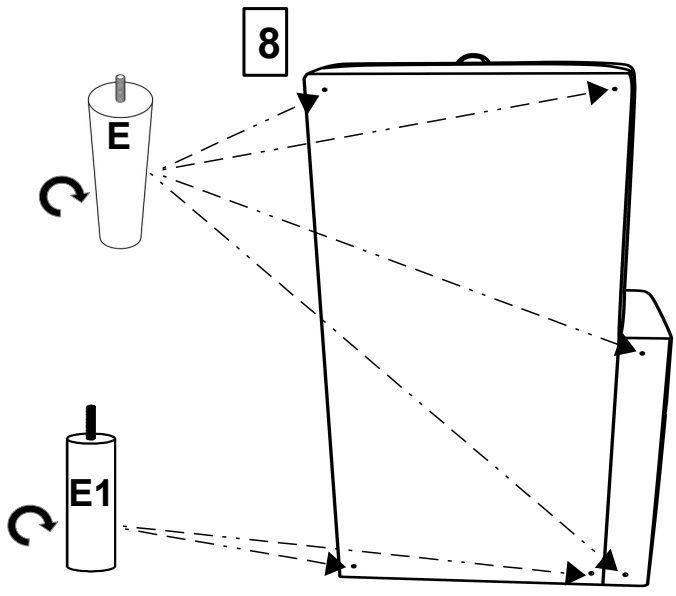
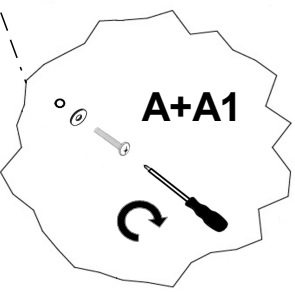
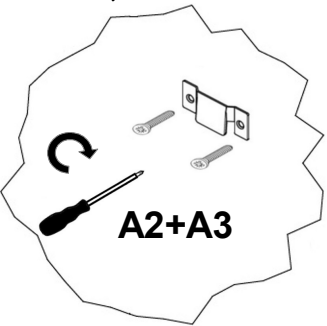
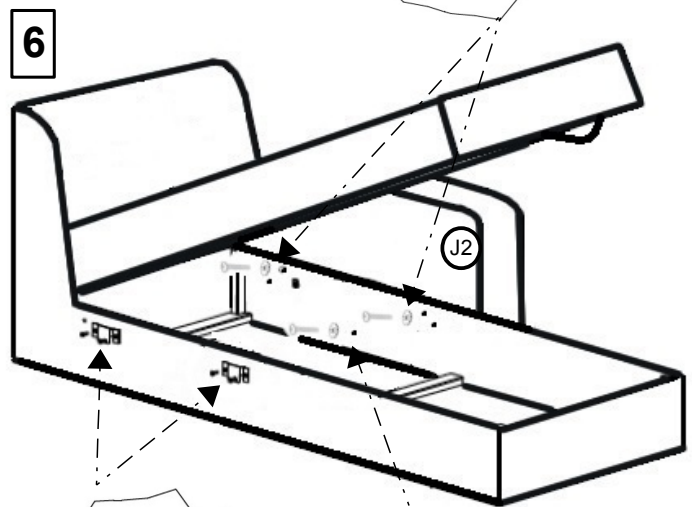
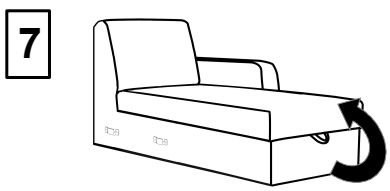
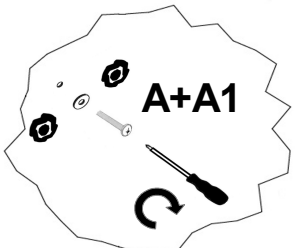
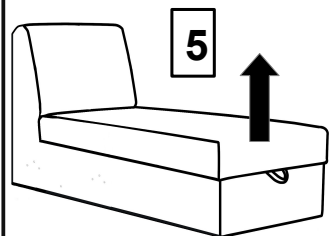


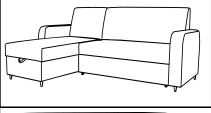
4



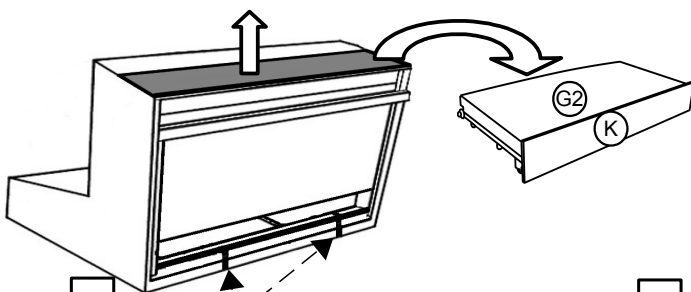
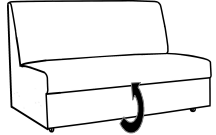
A	E2	M
A1	G1	
A2	G2	
A3	J1	
A4	J2	
E	K	
E1	L	



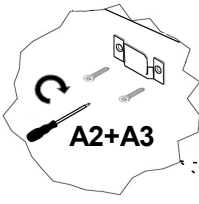
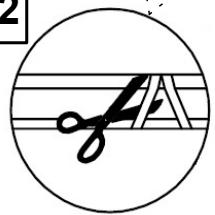




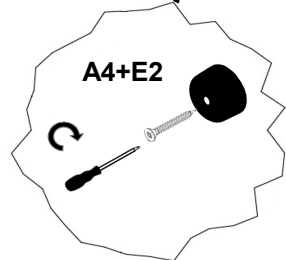
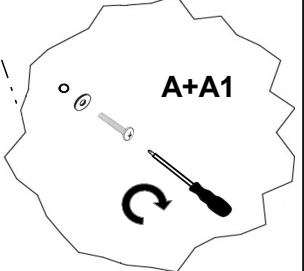
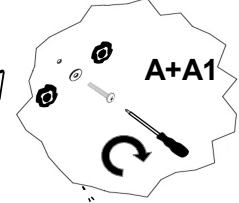
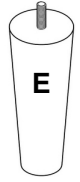
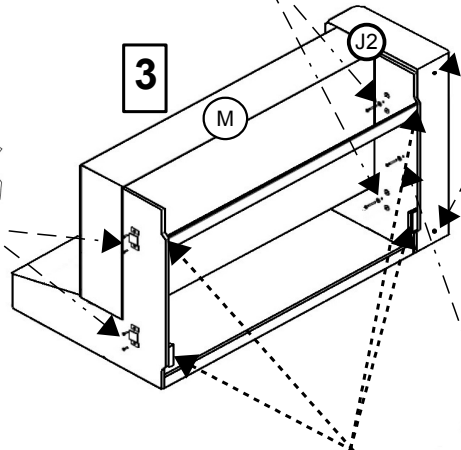
1



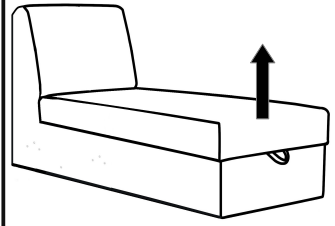
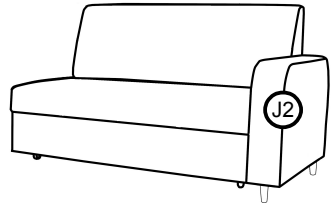
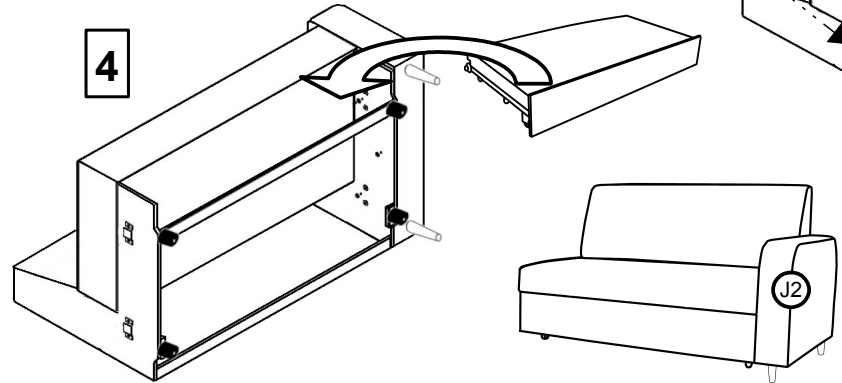
2



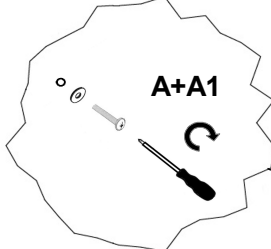
3



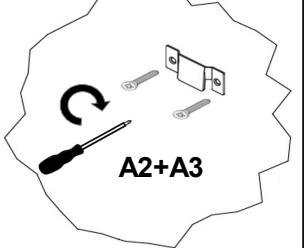
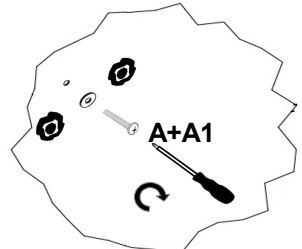
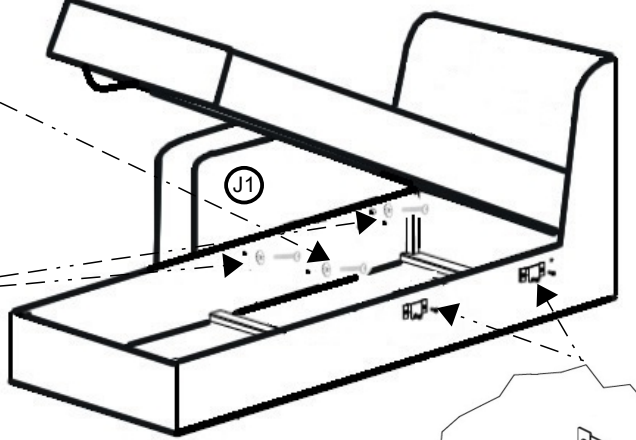
4



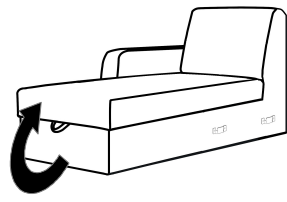
5



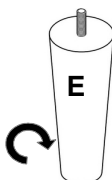
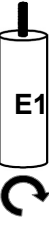
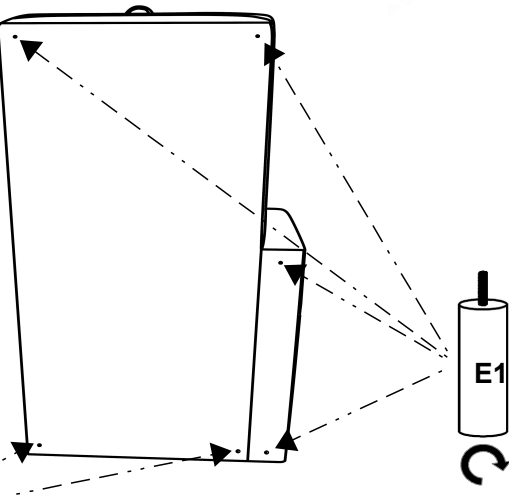
6

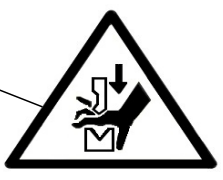
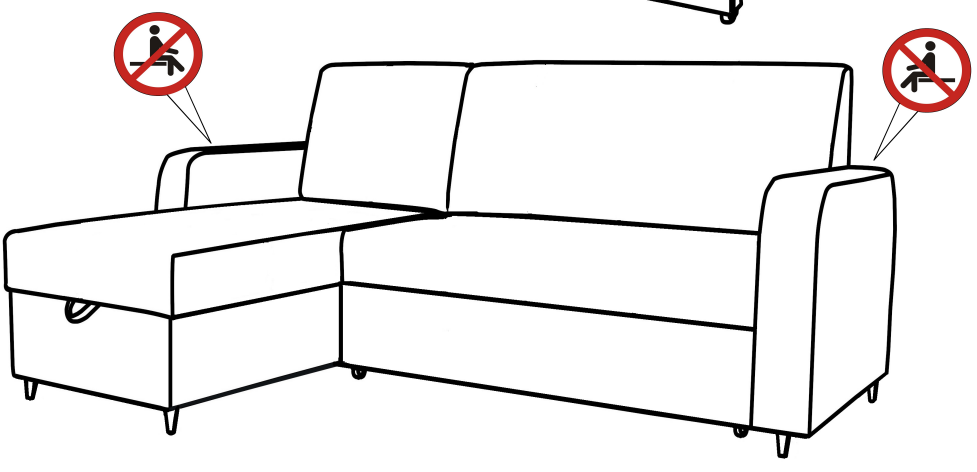
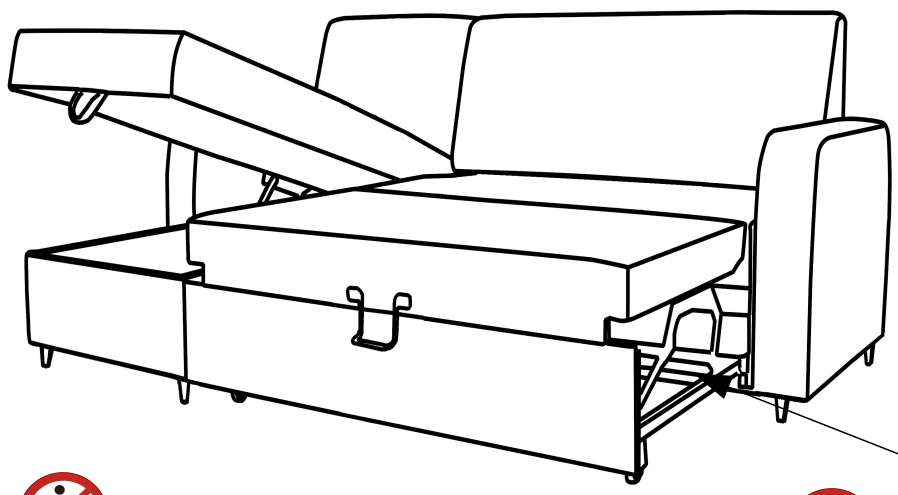
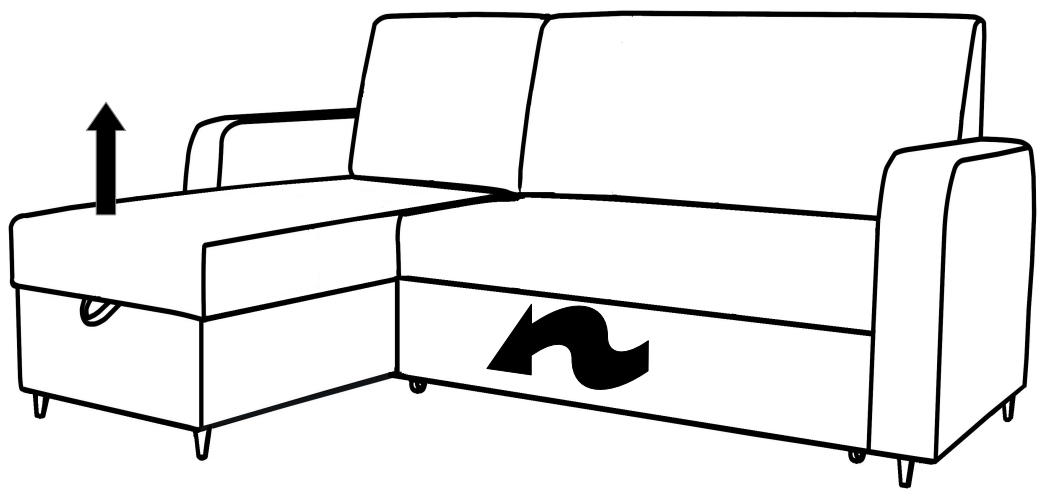
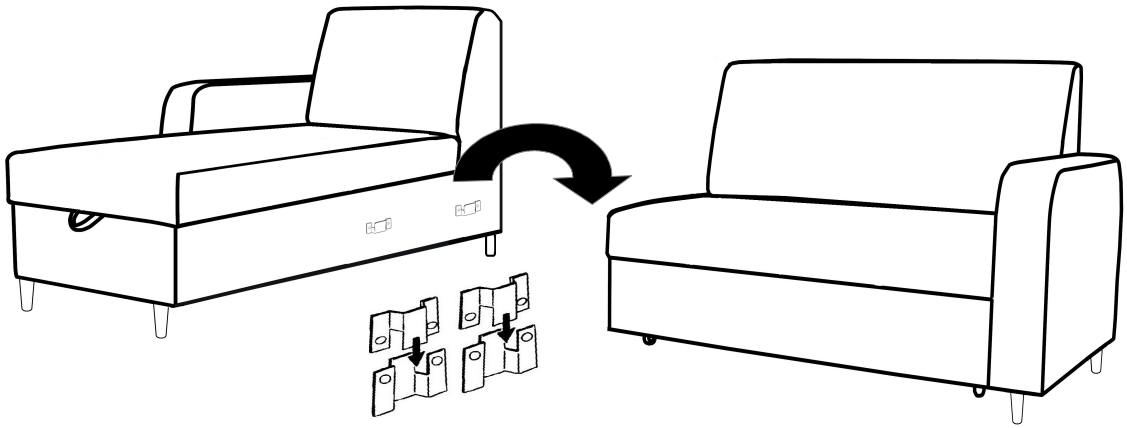


7



8





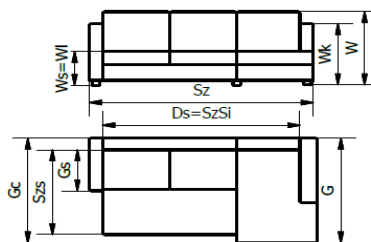
**BLACK  
RED  
WHITE**

**BRW COMFORT Sp. Z o.o.**

Słupy 42, 10-381 Olsztyn  
tel. +48 89 538 92 03; fax. +48 89 538 92 05

**RISTEN (20KAI38A0)**

**2F.URCBK**



**Narożnik z funkcją spania i pojemnikiem, obustronnie montowany.**

Wymiary gabarytowe mebla w [cm]				Informacje logistyczne							
Szerokość (Sz)	234			Ilość sztuk w naczepie [90 m3]			33				
Wysokość (W)	98										
Głębokość (G)	161										
Wymiary konstrukcyjne mebla [cm]				Opis opakowania							
Wysokość korpusu (Wk)	98			Ilość paczek dla jednego produktu			2				
Wys siedziska (Ws)/Wys leżyska (Wi)	49			Instrukcja montażu	tak	X	nie				
Głębokość siedziska (Gs)	61			Instrukcja użytkownika	tak	X	nie				
Szerokość siedziska (SzSi)	201			Produkt zmontowany	tak		nie	X			
Głębokość cał. z funkcją (Gc)	161			Stopki zmontowane	tak		nie	X			
Wysokość podłokietnika (Wp)	65			Podłokietniki zmontowane	tak		nie	X			
Powierzchnia spania netto (Szs x Ds.)	133 x 201			Powierzchnia spania netto - wymiary po rozłożeniu bez zaokrągleń, profili itp.							
Powierzchnia spania brutto (Szs x Ds.)	136 x 201			Powierzchnia spania brutto - maksymalne wymiary zewnętrzne po rozłożeniu							
Cechy mebla		Siedzisko	Oparcie	Materac	Wymiary paczek [cm]						
Pianka PU		T30/37	T18/25	T30/37	Lp.	Długość	Szerokość	Wys.	Masa [kg]	Obj. [m3]	
Pianka HR					1	138	94	88	61	1,14	
Bonell/Pocket/Multipocket					2	165	72	81	49	0,96	
Sprężyny faliste	X			X	3					0,00	
Listwy sprężynujące					4					0,00	
Pas tapicerski			X		Pow. magazynu [m2]		Razem objętość [m3]			2,10	
Tył mebla tkanina	meblowa	X	techniczna		Informacje dodatkowe						
Materac tkanina	meblowa	X	techniczna								
Pojemnik	biały	X	szary		Minimalna szerokość drzwi do wniesienia paczki						90
Konstrukcja	plyta		rama	X	Niniejsza Karta Produktu nie jest ofertą handlową w rozumieniu przepisów Kodeksu Cywilnego. W ramach ogólnego udoskonalania produktów, zgodnie z wymogami rynkowymi i prawnymi producent BRW COMFORT Sp. z o.o. zastrzega sobie prawo do wprowadzania w dowolnej chwili zmian konstrukcyjnych w oferowanych meblach, nie zmieniając ich ogólnego charakteru.						
Elementy ozdobne											
Stopki (rodzaje, kolor)											
metal											
drewno	X	100	wzornik wybarwień								
tworzywo											
Przeszyta ozdobne											
jednoigłowe	X				Dopuszcza się występowanie różnic odcieni pomiędzy poszczególnymi partiami tkanin.						
dwuigłowe				0							
Poduszki					Elementy ozdobne wykonane są z drewna litego. Producent dopuszcza nieznaczne różnice w odcieniach wybarwień, jest to normalne zjawisko przy stosowaniu naturalnych materiałów.						
oparciowe				0							
ozdobne				0							
podłokietnikowe				0							
wałki				0							