

(PL) Instrukcja montażu
 (D) Aufbauanleitung
 (GB) Assembly instruction
 (SK) Návod na montáž

Łóżko
 Bettgestell
 Bed
 Postel'

80242

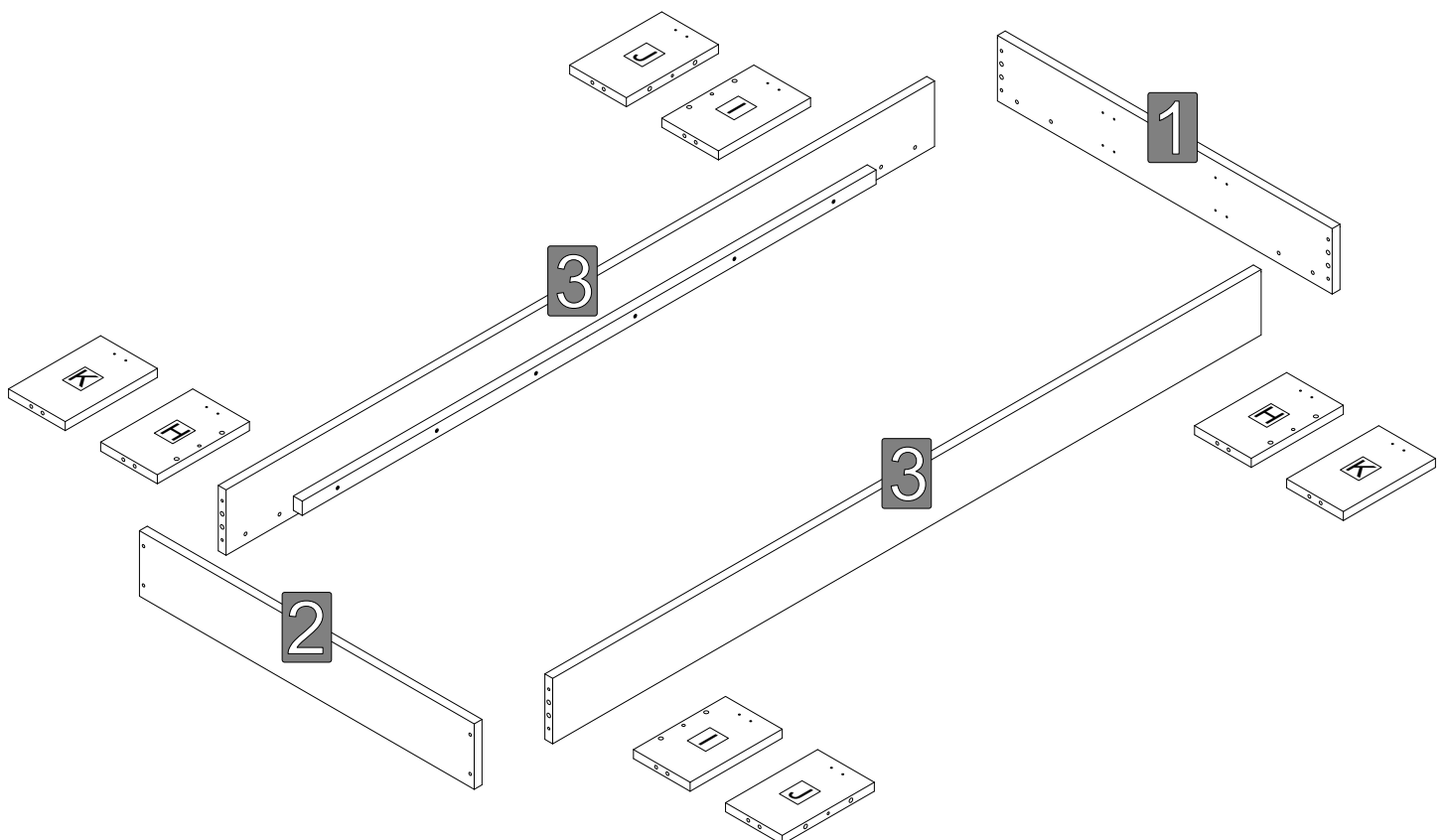
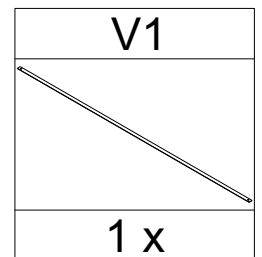
(08-10)

- ⚠ UWAGA** Drogi kliencie, przed rozpoczęciem montażu upewnij się, czy posiadasz wszystkie niezbędne elementy pokazane w instrukcji.
- ⚠ ACHTUNG** Sehr geehrter Kunde. Bitte überprüfen Sie vor Beginn der Montage die Vollständigkeit unten aufgeführten Bauteile.
- ⚠ CAUTION** Dear Customer, before assembly, ensure that you have all the necessary elements specified in the instruction.
- ⚠ POZOR** Vážený zákazník, pred montážou sa prosíme uistiť či v balení sú všetky potrebné diely znázornené v návode.

Oznaczenia kontrolne
 Bezeichnungen steuern
 Control marks
 Označenie ovládat'

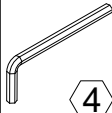
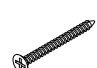

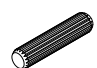
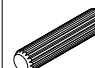
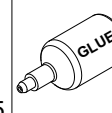
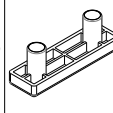




Elementy w paczkach
 Befestigungsmaterial im Paket
 Items in the packages
 Položky v balení



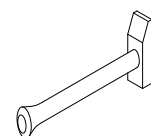
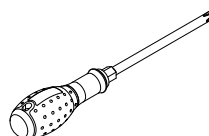
Elementy w worku serwisowym
 Befestigungsmaterial im Servicebeutel
 Items in bag service
 Položky v sáčku služby

WSM-80242-...

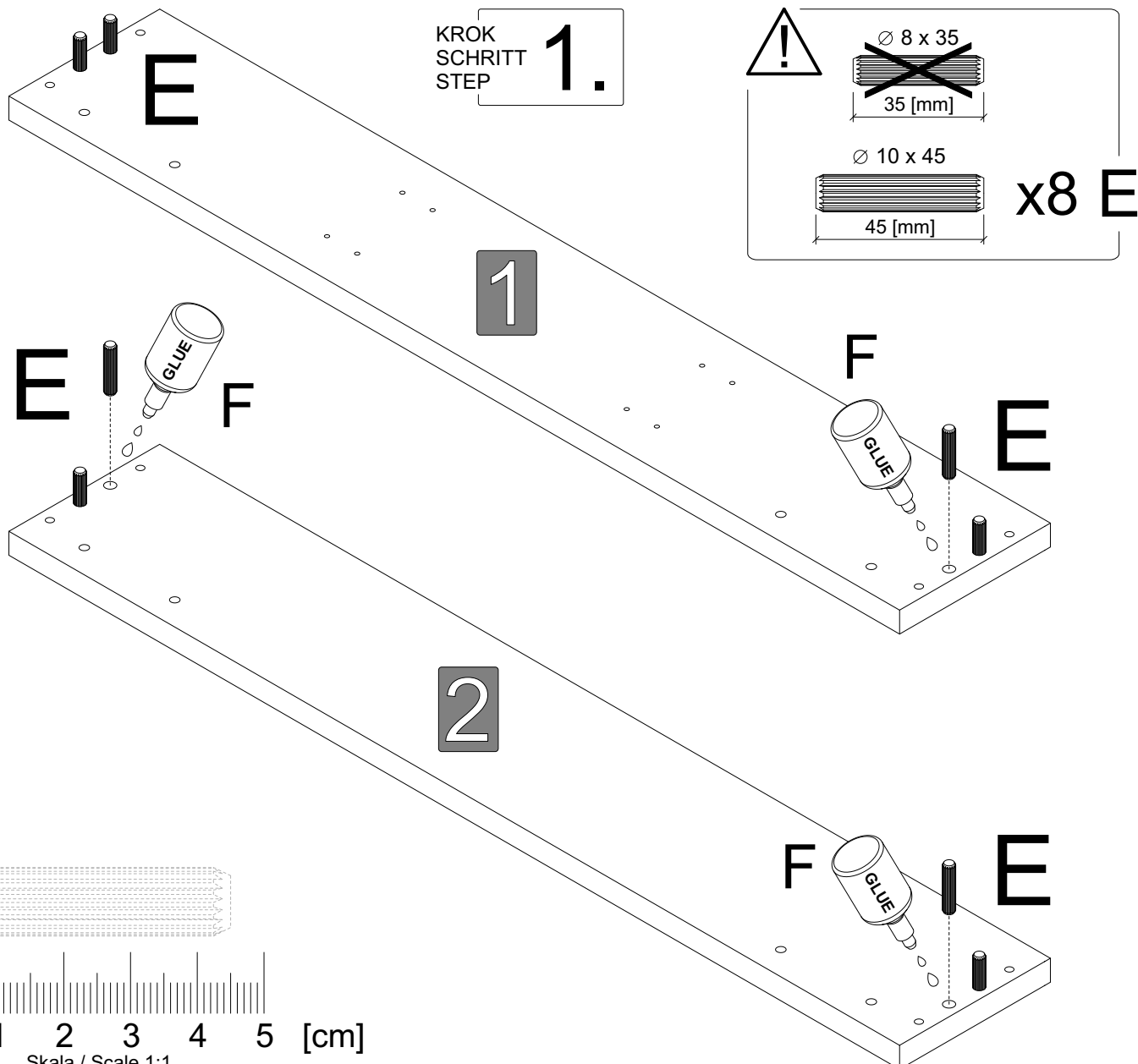
A	B	C	D	E	F	G
						
4	3,5 x 40	7 x 70	∅ 8 x 35	∅ 10 x 45		
1 x	16 x	12 x	16 x	16 x	1 x	8 x

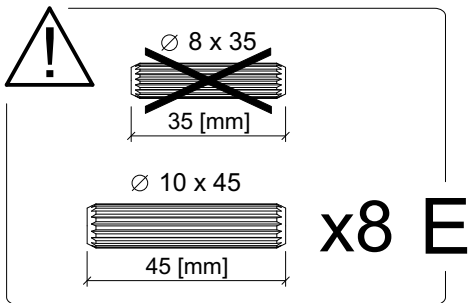
L	M
	ZAS-KON-... 
4 x 16	K
2 x	12 x

Dodatkowe elementy niezbędne do sprawnego montażu
 Zusätzliche Komponenten für eine reibungslose Installation
 Additional components needed for a smooth assembly
 Ďalšie komponenty potrebné pre správny inštaláciu

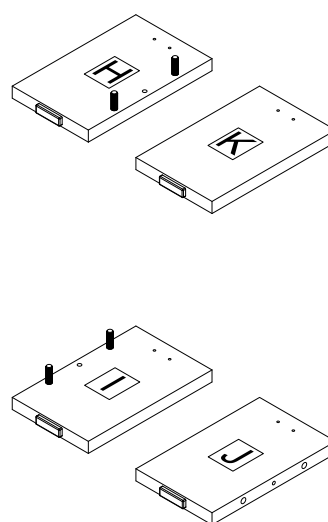
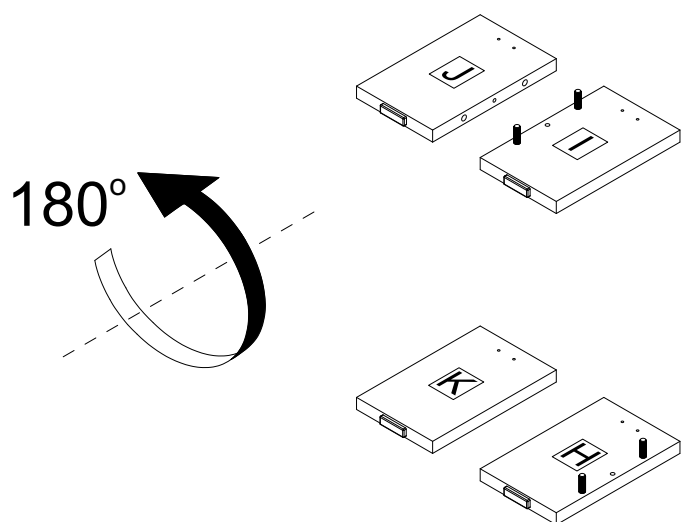
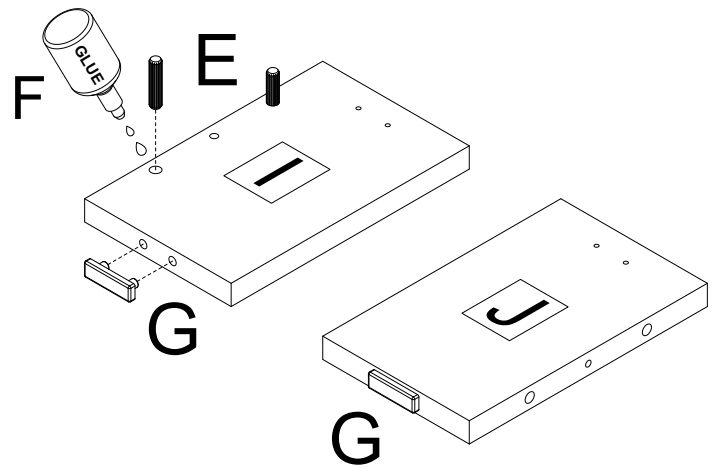
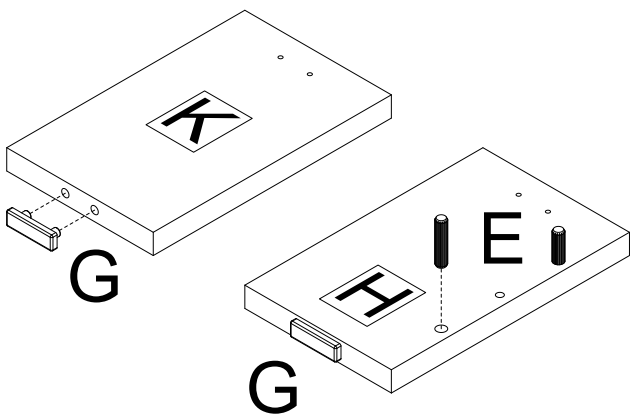
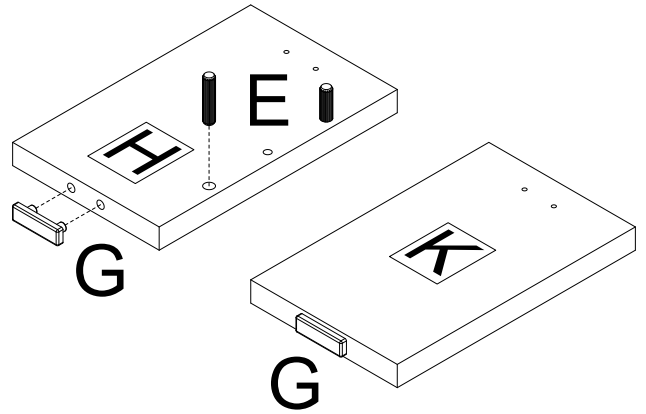
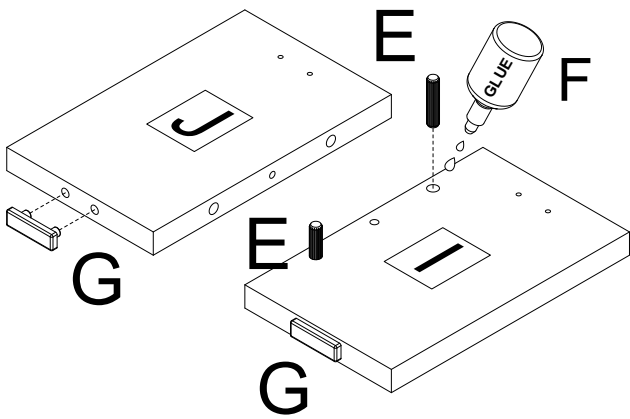


Instrukcja montażu - Aufbauanleitung - Assembly instruction - Návod na montáž





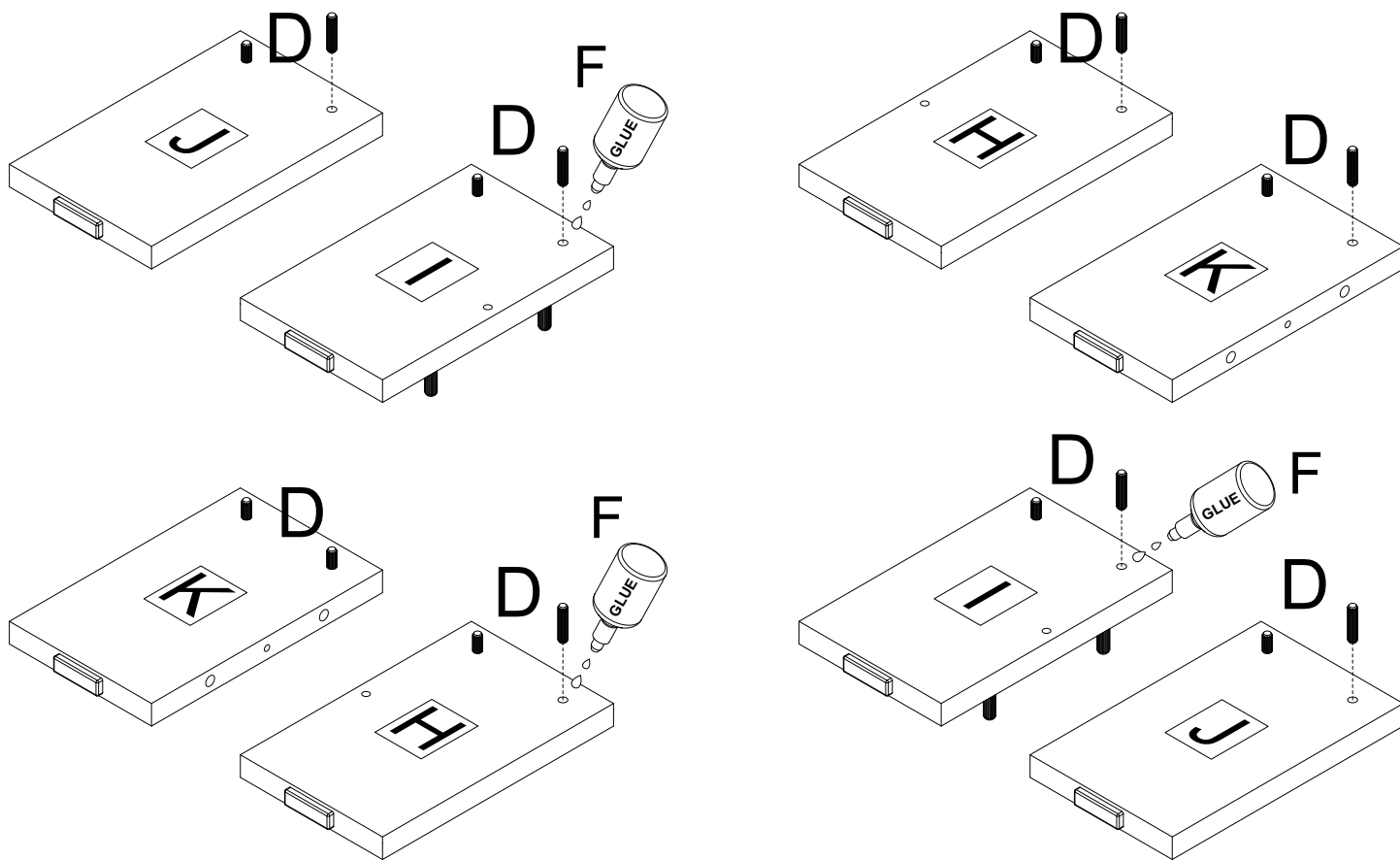
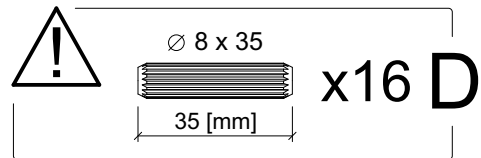
KROK
SCHRITT
STEP **2.**



KROK
SCHRITT
STEP **3.**

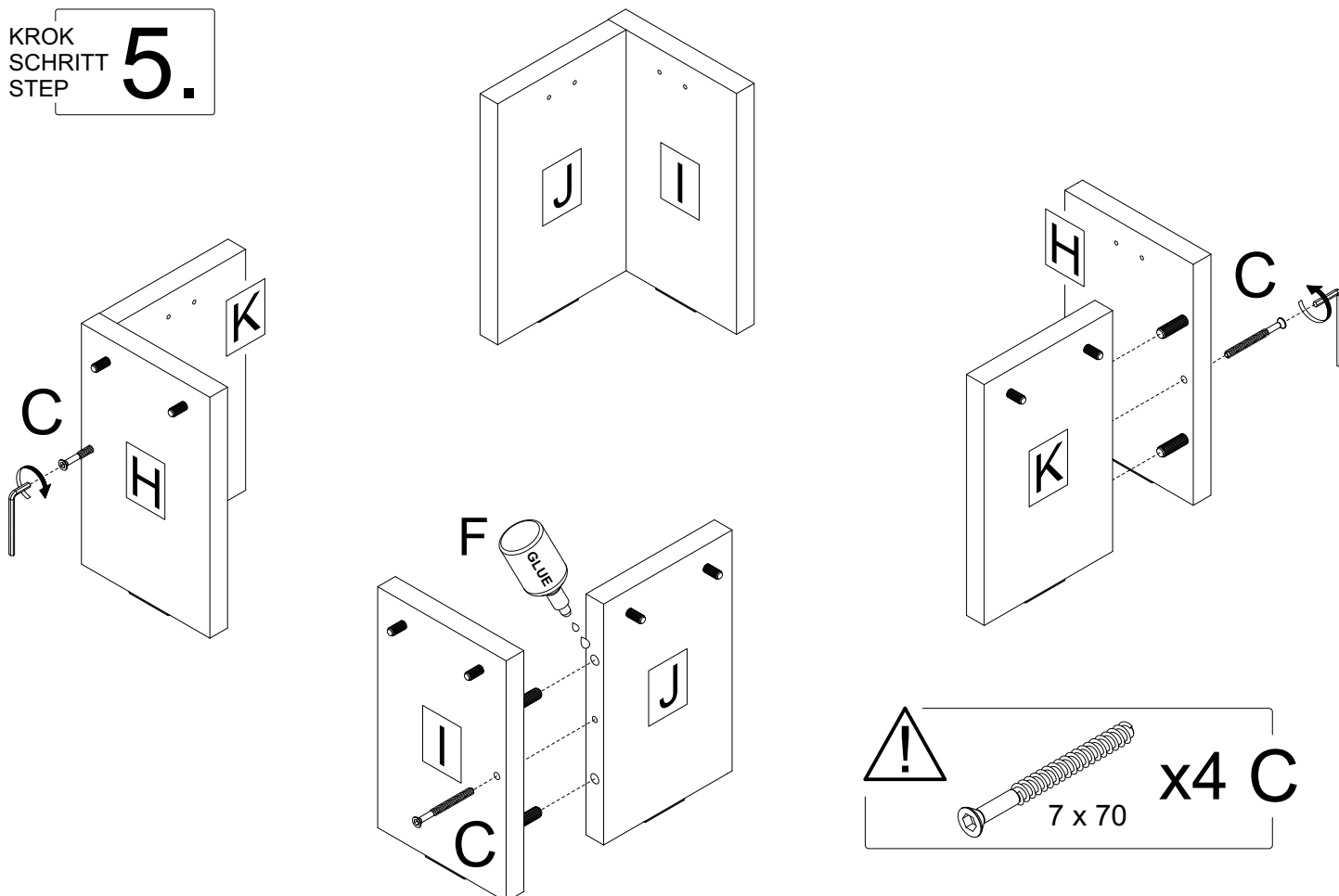
KROK
SCHRITT
STEP

4.


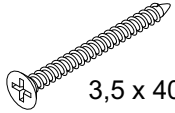


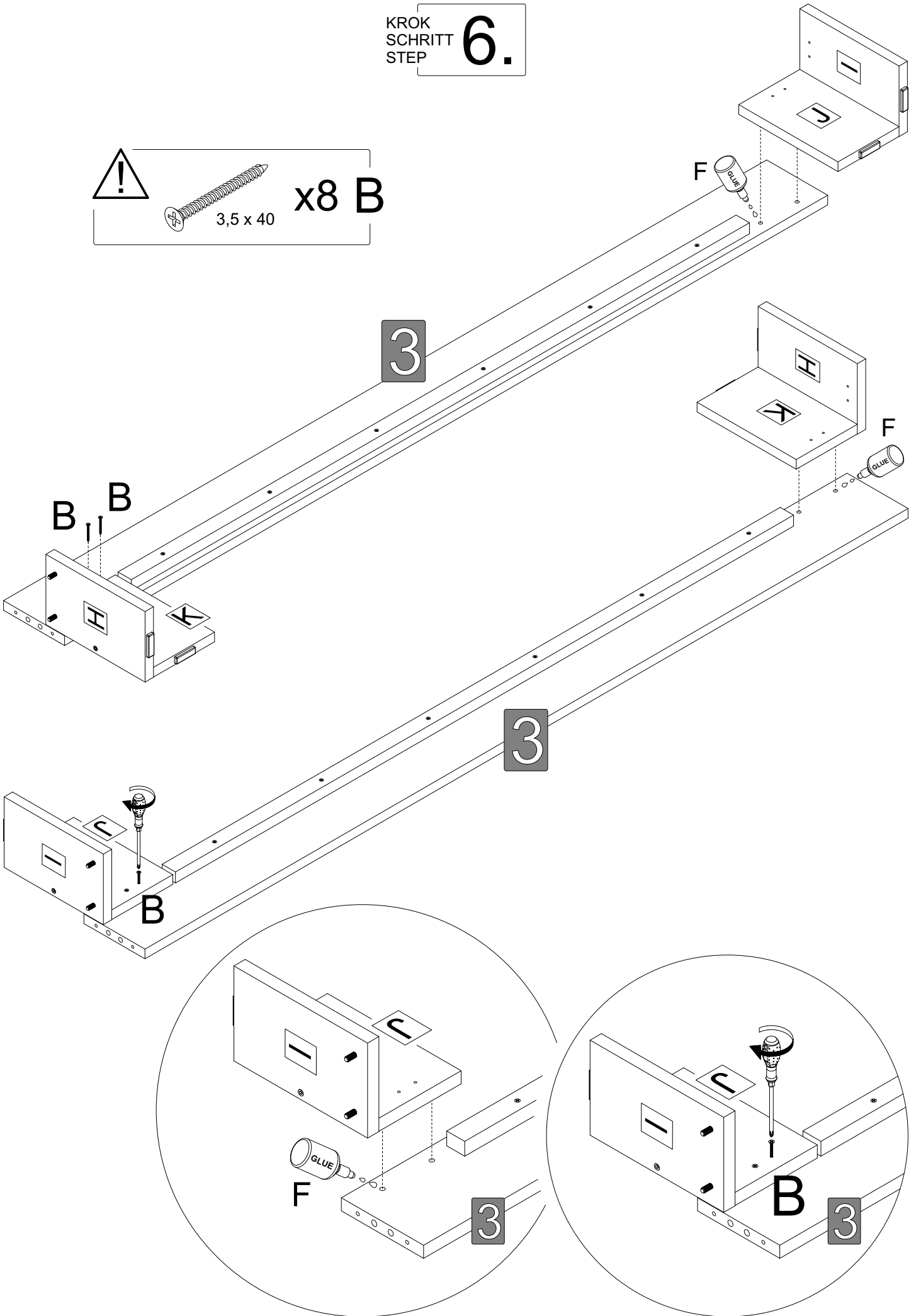
KROK
SCHRITT
STEP

5.



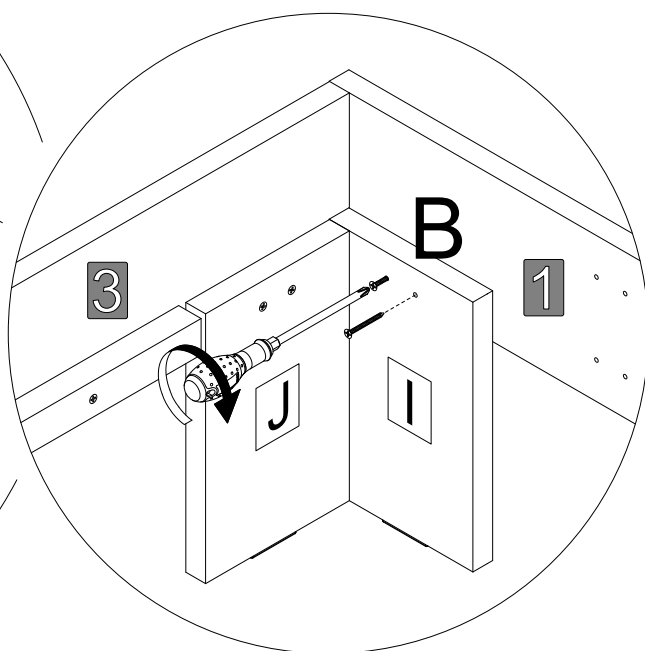
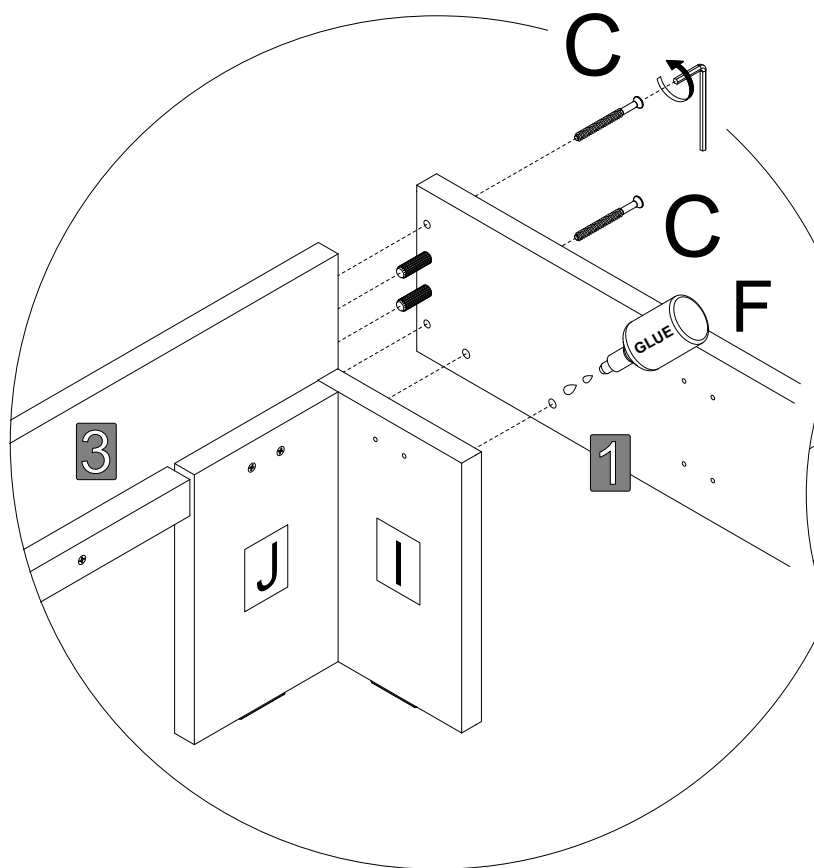
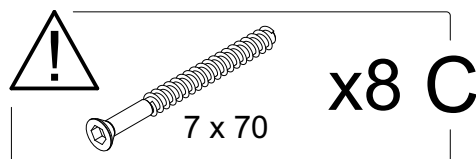
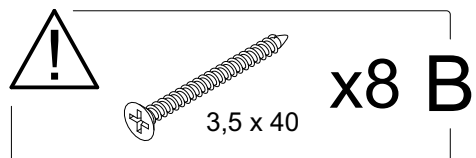
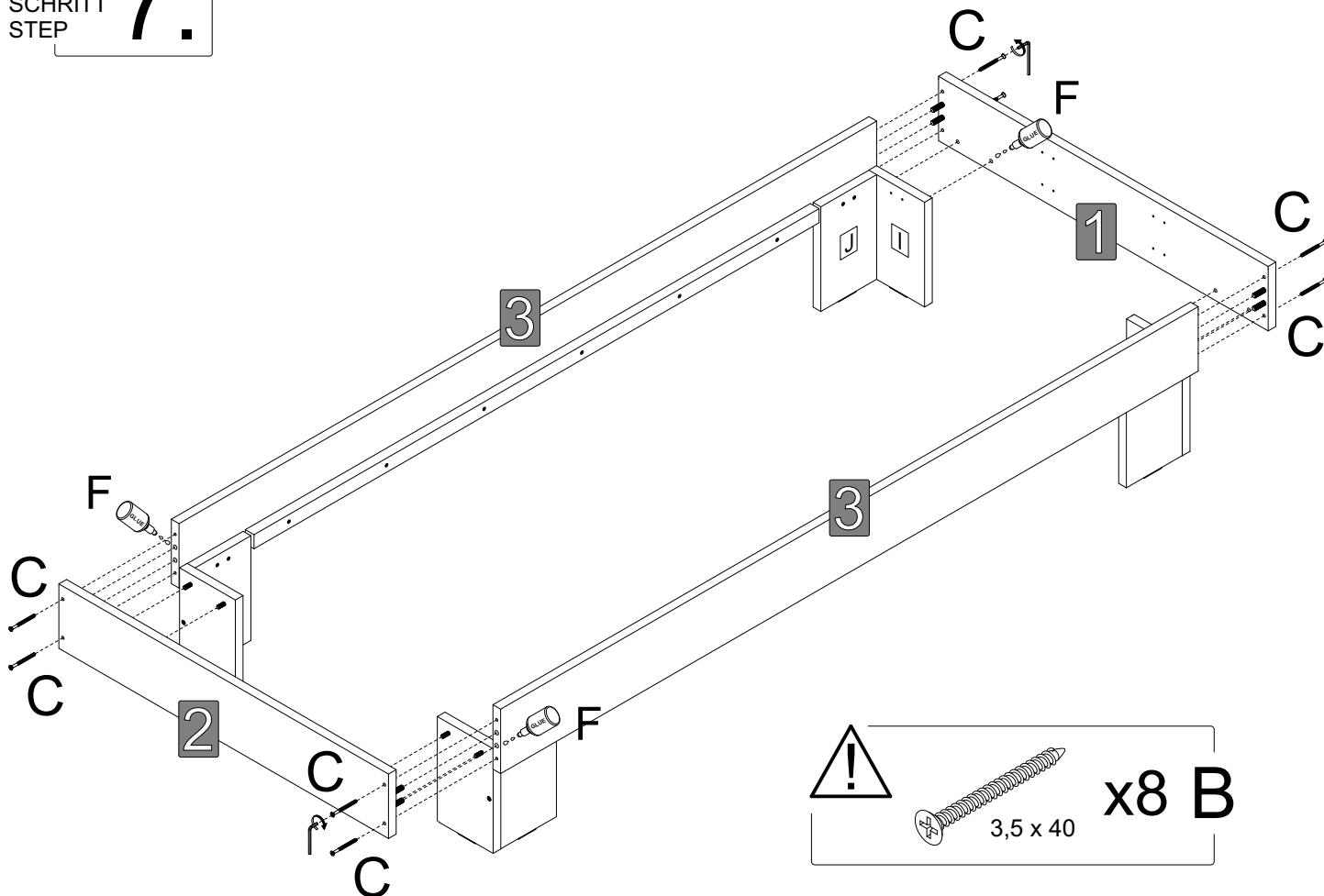
KROK
SCHRITT
STEP **6.**

  **x8 B**
3,5 x 40



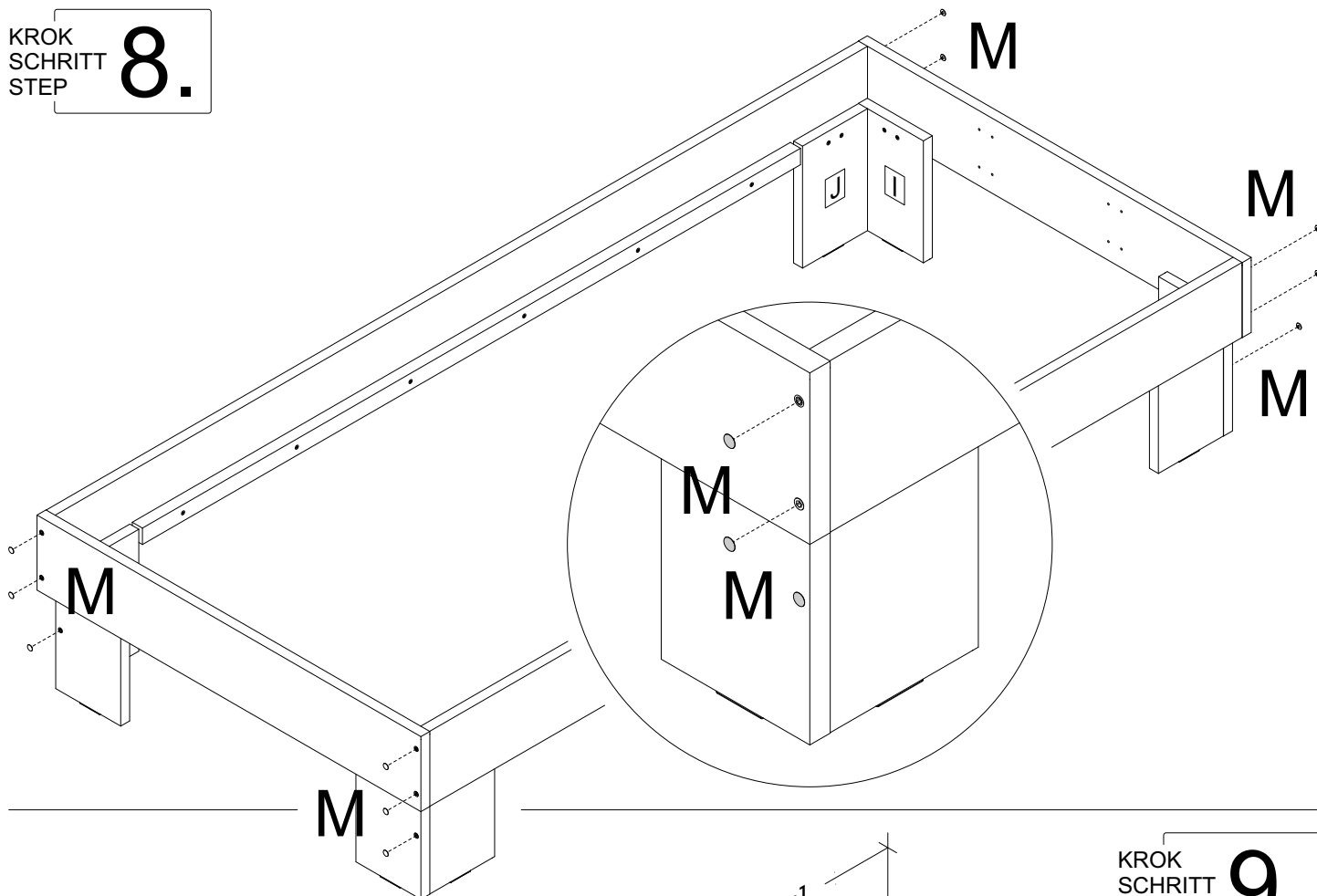
KROK
SCHRITT
STEP

7.



KROK
SCHRITT
STEP

8.



KROK
SCHRITT
STEP

9.

